

Gaggenau

ru Руководство пользователя и инструкция по установке

AL400122, AL400192

Вытяжка

Содержание

РУКОВОДСТВО ПОЛЬЗОВАТЕЛЯ

1	Безопасность	2
2	Предотвращение материального ущерба	5
3	Защита окружающей среды и экономия	5
4	Режимы работы	6
5	Знакомство с прибором	7
6	Перед первым использованием	7
7	Стандартное управление	7
8	Очистка и уход	9
9	Устранение неисправностей	11
10	Сервисная служба	13
11	Утилизация	13
12	ИНСТРУКЦИЯ ПО МОНТАЖУ	13
12.4	Безопасность при монтаже	16

1 Безопасность

Соблюдайте следующие указания по технике безопасности.

1.1 Общие указания

- Внимательно прочитайте данное руководство.
- Сохраните инструкцию и информацию о приборе для дальнейшего использования или для передачи следующему владельцу.
- В случае обнаружения повреждений, связанных с транспортировкой, не подключайте прибор.

1.2 Использование по назначению

Данный прибор предназначен исключительно для встраивания. Соблюдайте специальные инструкции по монтажу.

Безопасность эксплуатации гарантируется только при квалифицированной установке с соблюдением инструкции по монтажу. За правильность установки ответственность несёт установщик. За правильность установки ответственность несёт установщик.

Используйте прибор только:

- для отсасывания кухонных испарений.

- в бытовых условиях и в закрытых помещениях домашних хозяйств.
- на высоте не более 2000 м над уровнем моря.

Не используйте прибор:

- на лодках и в автомобилях.
- с внешним таймером.

1.3 Ограничение круга пользователей

Данный прибор может использоваться детьми в возрасте от 8 лет и старше, а также лицами с ограниченными физическими, сенсорными или умственными способностями или с недостатком опыта и/или знаний, если они находятся под присмотром или после получения указаний по безопасному использованию прибора и после того, как они осознали опасности, связанные с неправильным использованием.

Детям запрещено играть с прибором.

Очистку и обслуживание прибора запрещается выполнять детям; это разрешается только детям старше 15 лет под надзором взрослых.

Не допускайте детей младше 8 лет к прибору и его сетевому проводу.

1.4 Безопасная эксплуатация

ПРЕДУПРЕЖДЕНИЕ – Опасность удушья!

Дети могут завернуться в упаковочный материал или надеть его себе на голову и задохнуться.

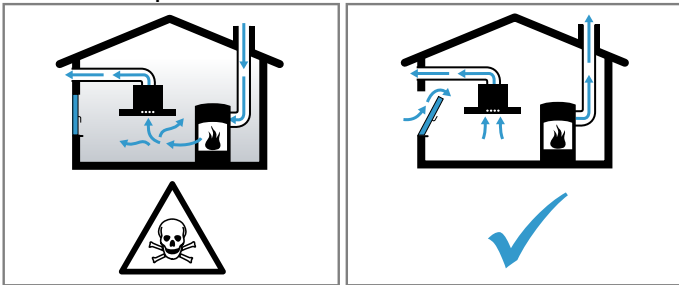
- ▶ Не подпускайте детей к упаковочному материалу.
- ▶ Не позволяйте детям играть с упаковочным материалом.

Дети могут вдохнуть или проглотить мелкие детали, в результате чего задохнуться.

- ▶ Не подпускайте детей к мелким деталям.
- ▶ Не позволяйте детям играть с мелкими деталями.

⚠ ПРЕДУПРЕЖДЕНИЕ – Опасность отравления!

Втянутые обратно в помещение отработавшие газы могут стать причиной отравления. Источники пламени с подводом воздуха из помещения (например, работающие на газе, жидком топливе, дровах или угле обогревательные приборы, проточные водонагреватели, бойлеры) получают воздух для сжигания топлива из помещения, где они установлены, а отработавшие газы отходят через вытяжную систему (например, вытяжную трубу) из помещения на улицу. Во время работы вытяжки из кухни и расположенных рядом помещений удаляется воздух и, вследствие недостаточного количества воздуха возникает понижение давления. Токсичные газы из дымохода или вытяжного канала всасываются обратно в жилые помещения.



- ▶ Всегда обеспечивайте приток достаточного количества воздуха, если прибор и источник пламени с подводом воздуха из помещения работают одновременно в режиме отвода воздуха.
- ▶ Безопасным для эксплуатации прибора с открытым пламенем является понижение давления не более чем на 4 Па (0,04 мбар). Это может быть достигнуто, если необходимый для сжигания воздух будет поступать через незакрывающиеся отверстия, например, в дверях, окнах, с помощью стенового короба системы притока/отвода воздуха или иных технических мер. Только один стеновой короб системы притока/отвода воздуха не обеспечивает гарантию соблюдения предельного значения.
- ▶ В любой ситуации обращайтесь за советом к компетентному лицу, ответственному за эксплуатацию и очистку труб, способному оценить вентиляционную систему всего дома и предложить вам решение по принятию соответствующих мер.

⚠ ПРЕДУПРЕЖДЕНИЕ – Опасность возгорания!

Отложения жира в жироулавливающих фильтрах могут вспыхнуть.

- ▶ Никогда не используйте прибор без жироулавливающего фильтра.
- ▶ Регулярно, не реже 2 раз в месяц, очищайте жироулавливающий фильтр.
- ▶ Никогда не работайте с открытым пламенем рядом с прибором (например, фламбирование).
- ▶ Прибор можно устанавливать вблизи источника для сжигания твёрдого топлива (например, дрова или уголь), если данный источник оборудован цельной несъёмной защитной панелью. Не должно быть разлетающихся искр.

Горячее растительное масло или жир быстро воспламеняются.

- ▶ Постоянно контролируйте горячее растительное масло и жир.
- ▶ В случае воспламенения никогда не тушите пламя водой. Выключите конфорку. Пламя можно осторожно погасить крышкой, пламягасящим покрывалом или подобными предметами.

Включённая газовая горелка, если на ней не установлена посуда, производит очень много тепла. Установленная рядом вытяжка может повредиться или воспламениться.

- ▶ Включайте газовую горелку только при установленной посуде.

⚠ ПРЕДУПРЕЖДЕНИЕ – Опасность ожога!

В процессе эксплуатации открытые для доступа части прибора сильно нагреваются.

- ▶ Не прикасайтесь к горячим частям прибора.
- ▶ Не подпускайте детей близко к прибору.

Во время работы прибор сильно нагревается.

- ▶ Перед очисткой дайте прибору остыть. Посуда, попавшая в зону задвигания прибора, может опрокинуться. Вытекающая горячая жидкость может стать причиной травм.
- ▶ Не ставьте посуду в зону задвигания прибора.

Посуда и варочная панель сильно нагреваются.

- ▶ Ни в коем случае не дотрагивайтесь до горячей варочной панели или горячей посуды.

⚠ ПРЕДУПРЕЖДЕНИЕ – Опасность травмирования!

Некоторые детали внутри прибора имеют острые кромки.

- ▶ Тщательно очищайте внутреннее пространство прибора.

Поставленные на прибор предметы могут упасть.

- ▶ Не ставьте предметы на прибор.

Изменение механической или электрической конструкции может стать источником опасности и привести к выходу прибора из строя.

- ▶ Изменение механической или электрической конструкции запрещено.

⚠ ПРЕДУПРЕЖДЕНИЕ – Опасность раздавливания!

Опасность защемления при задвигании или выдвигании прибора.

- ▶ При задвигании или выдвигании прибора не допускайте попадания пальцев в зону задвигания прибора.
- ▶ Не подпускайте детей близко к прибору.

⚠ ПРЕДУПРЕЖДЕНИЕ – Опасность травмирования!

Свет светодиодных ламп очень яркий и может травмировать глаза (Группа риска 1).

- ▶ Не смотрите прямо на включенные светодиодные лампы более 100 секунд подряд.

⚠ ПРЕДУПРЕЖДЕНИЕ – Опасность поражения электрическим током!

Поврежденный прибор или поврежденный сетевой кабель являются источником опасности.

- ▶ Категорически запрещается эксплуатировать поврежденный прибор.
- ▶ Запрещается тянуть за сетевой кабель, чтобы отсоединить прибор от сети электропитания. Вынимайте из розетки вилку сетевого кабеля.
- ▶ В случае повреждения прибора или сетевого кабеля немедленно выньте вилку сетевого кабеля из розетки или отключите предохранитель в блоке предохранителей.
- ▶ Обратитесь в сервисную службу.

→ Страница 13

При неквалифицированном ремонте прибор может стать источником опасности.

- ▶ Ремонтировать прибор разрешается только квалифицированным специалистам.
- ▶ Для ремонта прибора можно использовать только оригинальные запчасти.
- ▶ В случае повреждения сетевого кабеля данного прибора его необходимо заменить специальным соединительным кабелем, который можно приобрести у производителя изготовителя или через его сервисную службу.

Проникшая в прибор влага может стать причиной поражения током.

- ▶ Перед выполнением очистки выньте вилку сетевого кабеля из розетки или отключите предохранитель в блоке предохранителей.
- ▶ Не используйте для очистки прибора пароочистители или очистители высокого давления.

⚠ ПРЕДУПРЕЖДЕНИЕ – Опасность взрыва!

Агрессивные едкие щелочные или кислотные чистящие средства вступают в реакцию с алюминиевыми деталями посудомоечной машины, что может привести к взрыву.

- ▶ Никогда не используйте агрессивные едкие щелочные или кислотные чистящие средства. В частности, не используйте для очистки алюминиевых деталей, например, при очистке жирулавливающего фильтра вытяжки, средства, применяющиеся в коммерческих и промышленных целях.

2 Предотвращение материального ущерба

ВНИМАНИЕ!

Образовавшийся конденсат может привести к коррозии.

- ▶ Чтобы избежать образования конденсата, включайте прибор при приготовлении пищи.

При попадании на элементы управления, влага может привести к повреждениям.

- ▶ Никогда не очищайте элементы управления мокрой тряпкой.

Неправильная очистка повреждает поверхности.

- ▶ Соблюдайте указания по очистке.
- ▶ Не используйте агрессивные или абразивные чистящие средства.
- ▶ Очищайте поверхности из нержавеющей стали только в направлении шлифования.
- ▶ Не используйте средство для нержавеющей стали при очистке элементов управления.

Предметы, размещённые на приборе, могут повредить прибор или варочную панель при выдвигании или задвигании прибора.

- ▶ Не ставьте предметы на прибор.

Лакированные поверхности легко повреждаются.

- ▶ Соблюдайте указания по очистке.
→ "Очистка прибора", Страница 9
- ▶ Защищайте лакированные поверхности от образования царапин.

3 Защита окружающей среды и экономия

3.1 Утилизация упаковки

Упаковочные материалы экологически безопасны и могут использоваться повторно.

- ▶ Утилизируйте отдельные части, предварительно рассортировав их.

3.2 Как сэкономить электроэнергию

При соблюдении этих указаний прибор будет расходовать меньше электроэнергии.

Во время приготовления пищи хорошо проветривайте помещение.

- Прибор функционирует эффективнее, вытяжка работает тише.

Настройте режим работы вентилятора в зависимости от интенсивности испарений.

- Режим работы вентилятора с пониженной мощностью способствует снижению расхода электроэнергии.

Включайте интенсивный режим только при необходимости.

При высокой интенсивности испарений заранее выбирайте режим работы вентилятора с повышенной мощностью.

- Неприятные запахи будут меньше распространяться по помещению.

Выключите прибор, если не предполагается его дальнейшее использование.

- Прибор не будет расходовать электроэнергию.

Выключите подсветку, если не предполагается её дальнейшее использование.

- Подсветка не будет расходовать электроэнергию.

Очищайте или заменяйте фильтр с указанной периодичностью.

- Эффективность работы фильтров не изменяется.

Используйте крышки при приготовлении пищи.

- Количество испарений и конденсата сократится.

4 Режимы работы

Вы можете использовать прибор в режиме отвода воздуха или в режиме циркуляции воздуха.

4.1 Режим отвода воздуха

Втянутый воздух очищается жировулавливающим фильтром и выводится по системе труб наружу.



Воздух нельзя отводить в дымоход, используемый для вывода отработавших газов приборов, работающих на газе или других видах топлива (это не относится к устройствам с циркуляцией воздуха).

- При подключении вытяжки к неиспользуемому дымоходу, необходимо получить разрешение в специальной инстанции, отвечающей за эксплуатацию и чистку труб.
- Если вытяжной воздух отводится через наружную стену, следует использовать телескопический вентиляционный канал, проходящий в стене.

4.2 Режим циркуляции воздуха

Всасываемый воздух проходит через жировулавливающие фильтры и фильтр для поглощения запаха и очищенным выводится обратно в помещение.







Для связывания неприятных запахов в режиме циркуляции воздуха необходимо установить фильтр для поглощения запахов. Информацию о различных вариантах использования прибора в режиме циркуляции воздуха можно посмотреть в нашем каталоге или получить у дилера. Необходимые принадлежности можно приобрести в специализированном магазине, сервисной службе или интернет-магазине.

5 Знакомство с прибором

5.1 Элементы управления

Настроить все функции прибора и получить информацию о его рабочем состоянии можно через панель управления.

Все кнопки выбора функций подсвечиваются, когда они активированы. Мигает контрольная лампа индикатора насыщения.

	Включение или выключение подсветки
	Обнуление индикации насыщения фильтров
	Включение или выключение инерционной фазы вентилятора
	Включение или выключение интенсивного режима

3	Включение или выключение режима работы вентилятора 3
2	Включение или выключение режима работы вентилятора 2
1	Включение или выключение режима работы вентилятора 1
ⓘ	Включение или выключение прибора

5.2 Защитное отключение

Для обеспечения вашей безопасности прибор оснащён системой защитного отключения.

Подсветка прибора отключается через 12 часов, а вентиляция – через 4 часа, если в течение этого времени прибор не использовался.

6 Перед первым использованием

Очистите прибор и аксессуары.

7 Стандартное управление

7.1 Выдвигание прибора

ПРЕДУПРЕЖДЕНИЕ – Опасность раздавливания!

Опасность защемления при задвигании или выдвигании прибора.

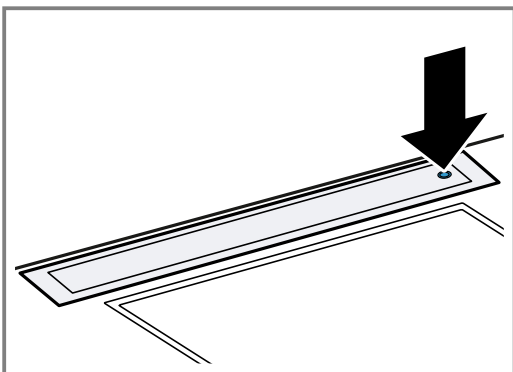
- ▶ При задвигании или выдвигании прибора не допускайте попадания пальцев в зону задвигания прибора.
- ▶ Не подпускайте детей близко к прибору.

ПРЕДУПРЕЖДЕНИЕ – Опасность ожога!

Посуда, попавшая в зону задвигания прибора, может опрокинуться. Вытекающая горячая жидкость может стать причиной травм.

- ▶ Не ставьте посуду в зону задвигания прибора.

1. Уберите посторонние предметы из зоны задвигания прибора.
2. Нажмите кнопку в верхней части прибора.



- ✓ Прибор полностью выдвигается.

7.2 Задвигание прибора

ПРЕДУПРЕЖДЕНИЕ – Опасность раздавливания!

Опасность защемления при задвигании или выдвигании прибора.

- ▶ При задвигании или выдвигании прибора не допускайте попадания пальцев в зону задвигания прибора.
- ▶ Не подпускайте детей близко к прибору.

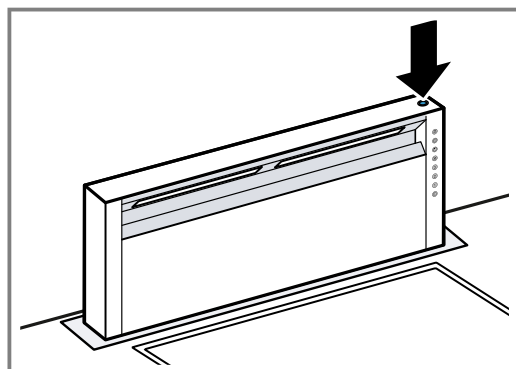
ПРЕДУПРЕЖДЕНИЕ – Опасность ожога!

Посуда, попавшая в зону задвигания прибора, может опрокинуться. Вытекающая горячая жидкость может стать причиной травм.

- ▶ Не ставьте посуду в зону задвигания прибора.

Требование: Крышка фильтра полностью закрыта.

1. Уберите посторонние предметы из зоны задвигания прибора.
2. Нажмите кнопку в верхней части прибора.



- ✓ Прибор полностью задвигается.
- ✓ Подсветка и вентиляция прибора отключаются.

7.3 Включение прибора

Требование: Прибор полностью выдвинут.

- ▶ Нажмите ①.
- ✓ Прибор начнет работу в режиме работы вентилятора 2.

7.4 Выключение прибора

- ▶ Нажмите ①.

7.5 Установка режима работы вентилятора

- ▶ Нажмите 1, 2, 3 или >>, чтобы установить режим работы вентилятора.

7.6 Включение интенсивного режима

При особенно сильном запахе или чаде можно использовать интенсивный режим.

1. Нажмите ①.
- ✓ Прибор начнет работу в режиме работы вентилятора 2.
2. Нажмите >>.
- ✓ Интенсивный режим включён.
 - ✓ Примерно через 6 минут прибор вернётся к ранее установленному режиму работы вентилятора.

7.7 Выключение интенсивного режима

- ▶ Нажмите ①, 1, 2 или 3.
- ✓ Интенсивный режим выключится досрочно.

7.8 Включение инерционной фазы вентилятора

Остаточный ход вентилятора устанавливается отдельно для каждого режима работы вентилятора.

1. Нажмите 1, 2, 3 или >>.
 2. Нажмите ①.
- ✓ Инерционная фаза вентилятора включается в выбранном режиме работы вентилятора.
 - ✓ Прим. через 10 минут прибор выключается.
 - ✓ Подсветка остаётся включённой по истечении времени остаточного хода вентилятора.

7.9 Отключение инерционной фазы вентилятора

- ▶ Нажмите ①.
- ✓ Остаточный ход вентилятора завершается до окончания оставшегося времени инерционной фазы.

7.10 Включение функции заданного интервала включения вентиляции

Если функция заданного интервала включения вентиляции активирована, прибор включает и выключает вентиляцию через определённые промежутки времени.

1. Нажмите 1, 2 или 3.
 2. Дважды нажмите ①.
- ✓ ① и символ выбранного режима работы вентилятора мигают попеременно.
 - ✓ Функция вентиляции с интервалами включена.
 - ✓ Каждый час прибор включает вентиляцию на 10 минут.

7.11 Выключение вентиляции с интервалами

- ▶ Нажмите ①.
- ✓ Функция вентиляции с интервалами выключена.

7.12 Включение подсветки

Подсветку можно включать и выключать независимо от системы вентиляции.

- ▶ Нажмите ☀.

7.13 Настройка яркости

- ▶ Нажмите и удерживайте ☀, пока не будет достигнут необходимый уровень яркости.

7.14 Выключение подсветки

- ▶ Нажмите ☀.

7.15 Обнуление индикатора насыщения

По истечении 30 часов работы мигает индикатор насыщения 🌀 жирулавливающего фильтра.

1. Очистите жирулавливающий фильтр.
→ "Очистка и уход", Страница 9
2. Нажмите 🌀.

8 Очистка и уход

Для долговременной исправной работы прибора требуется его тщательная очистка и уход.

8.1 Чистящие средства

Подходящие чистящие средства можно приобрести в сервисной службе или интернет-магазине.

⚠ ПРЕДУПРЕЖДЕНИЕ – Опасность поражения электрическим током!

Проникшая в прибор влага может стать причиной поражения током.

- ▶ Перед выполнением очистки выньте вилку сетевого кабеля из розетки или отключите предохранитель в блоке предохранителей.
- ▶ Не используйте для очистки прибора пароочистители или очистители высокого давления.

⚠ ПРЕДУПРЕЖДЕНИЕ – Опасность ожога!

Во время работы прибор сильно нагревается.

- ▶ Перед очисткой дайте прибору остыть.

ВНИМАНИЕ!

Неподходящие чистящие средства могут повредить поверхности прибора.

- ▶ Не используйте агрессивные или абразивные чистящие средства.
- ▶ Не используйте чистящие средства с большим содержанием спирта.
- ▶ Не используйте жесткие мочалки или губки.
- ▶ Используйте средство для очистки стёкол, скребок для стеклянных поверхностей или средства по уходу за изделиями из нержавеющей стали только в том случае, если это рекомендовано в указаниях по очистке соответствующей детали.
- ▶ Перед использованием тщательно вымойте губки для мытья посуды.

8.2 Очистка прибора

Очищайте прибор в соответствии с указаниями, чтобы не повредить отдельные компоненты или поверхности неподходящим способом очистки или чистящим средством.

⚠ ПРЕДУПРЕЖДЕНИЕ – Опасность взрыва!

Агрессивные едкие щелочные или кислотные чистящие средства вступают в реакцию с алюминиевыми деталями посудомоечной машины, что может привести к взрыву.

- ▶ Никогда не используйте агрессивные едкие щелочные или кислотные чистящие средства. В частности, не используйте для очистки алюминиевых деталей, например, при очистке жироулавливающего фильтра вытяжки, средства, применяющиеся в коммерческих и промышленных целях.

⚠ ПРЕДУПРЕЖДЕНИЕ – Опасность поражения электрическим током!

Проникшая в прибор влага может стать причиной поражения током.

- ▶ Перед выполнением очистки выньте вилку сетевого кабеля из розетки или отключите предохранитель в блоке предохранителей.
- ▶ Не используйте для очистки прибора пароочистители или очистители высокого давления.

⚠ ПРЕДУПРЕЖДЕНИЕ – Опасность ожога!

Во время работы прибор сильно нагревается.

- ▶ Перед очисткой дайте прибору остыть.

⚠ ПРЕДУПРЕЖДЕНИЕ – Опасность травмирования!

Некоторые детали внутри прибора имеют острые кромки.

- ▶ Тщательно очищайте внутреннее пространство прибора.

1. Учитывайте информацию, касающуюся чистящих средств.

→ "Чистящие средства", Страница 9

2. Выполните очистку в зависимости от типа поверхности:

- Поверхности из нержавеющей стали очищайте с помощью губки и горячего мыльного раствора.
- Лакированные поверхности очищайте с помощью губки и горячего мыльного раствора.
- Поверхности из алюминия очищайте мягкой тканью со средством для очистки стекол.
- Поверхности из пластмассы очищайте мягкой тканью со средством для очистки стекол.
- Стекланные поверхности очищайте мягкой тканью со средством для очистки стекол.

3. Вытрите насухо мягкой салфеткой.

4. При обработке поверхностей из нержавеющей стали средство по уходу за изделиями из нержавеющей стали следует наносить тонким слоем с помощью мягкой ткани.

Средство по уходу за изделиями из нержавеющей стали можно приобрести через сервисную службу или в интернет-магазине.

8.3 Очистка элементов управления

⚠ ПРЕДУПРЕЖДЕНИЕ – Опасность поражения электрическим током!

Проникшая в прибор влага может стать причиной удара током.

- ▶ Не используйте мокрую губку.

1. Учитывайте информацию, касающуюся чистящих средств.

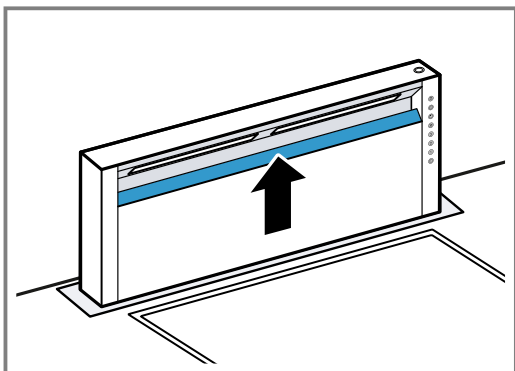
→ "Чистящие средства", Страница 9

2. Очищайте с помощью влажной губки и горячего мыльного раствора.

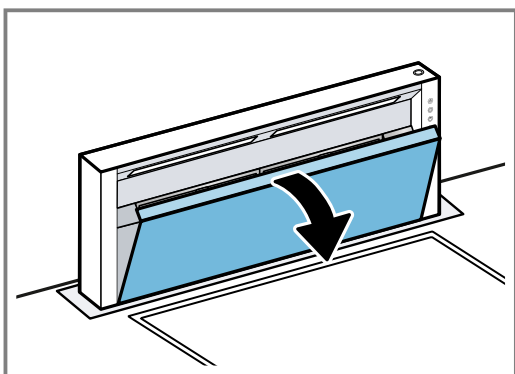
3. Вытрите насухо мягкой салфеткой.

8.4 Открывание крышки фильтра

1. Возьмитесь за крышку фильтра посередине и потяните вверх.

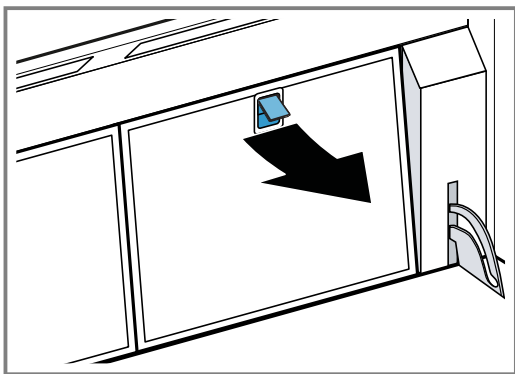


2. Сложите крышку фильтра на себя.

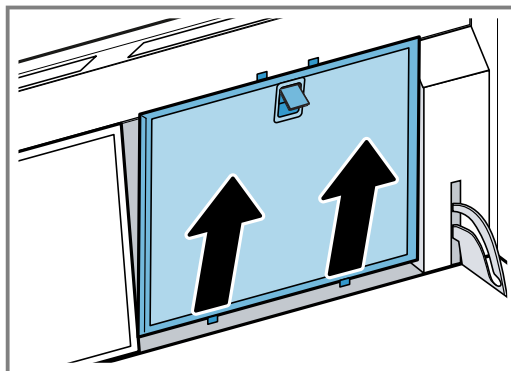


8.5 Снятие жироулавливающего фильтра

1. Снимите фиксацию и сложите жироулавливающий фильтр на себя.



2. Извлеките жироулавливающий фильтр из держателей.



Чтобы избежать стекания жира, держите жироулавливающий фильтр горизонтально.

3. Протрите держатель жироулавливающего фильтра в приборе влажной тканевой салфеткой.

8.6 Очистка жироулавливающего фильтра вручную

Жироулавливающие фильтры задерживают жир из кухонных испарений. Для обеспечения высокого качества улавливания жира необходимо регулярно проводить очистку жироулавливающих фильтров.

⚠ ПРЕДУПРЕЖДЕНИЕ – Опасность возгорания!
Отложения жира в жироулавливающих фильтрах могут вспыхнуть.

Требование: Жироулавливающий фильтр снят.

1. Учитывайте информацию, касающуюся чистящих средств.
→ "Чистящие средства", Страница 9
2. Замочите жироулавливающий фильтр в горячем мыльном растворе.
При наличии стойких загрязнений используйте растворитель жиров. Растворитель жиров можно приобрести в сервисной службе или интернет-магазине.
3. Очистите жироулавливающий фильтр щёткой.
4. Тщательно промойте жироулавливающий фильтр.
5. Дайте жироулавливающим фильтрам стечь.

8.7 Очистка жироулавливающих фильтров в посудомоечной машине

Жироулавливающие фильтры задерживают жир из кухонных испарений. Для обеспечения высокого качества улавливания жира необходимо регулярно проводить очистку жироулавливающих фильтров.

⚠ ПРЕДУПРЕЖДЕНИЕ – Опасность возгорания!
Отложения жира в жироулавливающих фильтрах могут вспыхнуть.

- ▶ Регулярно, не реже 2 раз в месяц, очищайте жироулавливающий фильтр.

ВНИМАНИЕ!

Жироулавливающий фильтр может быть повреждён при заземлении.

- ▶ Не заземляйте жироулавливающий фильтр.

Заметка: При очистке жирулавливающих фильтров в посудомоечной машине возможно незначительное изменение цвета. Изменение цвета не влияет на функционирование жирулавливающих фильтров.

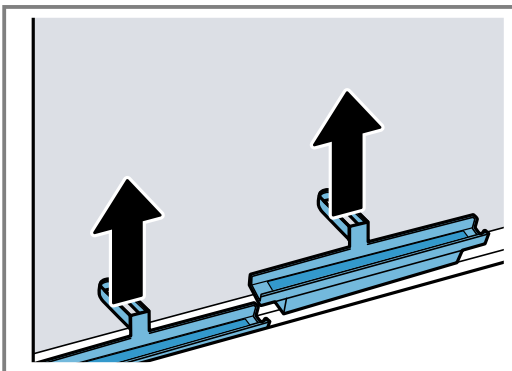
Требование: Жирулавливающий фильтр снят.

1. Учитывайте информацию, касающуюся чистящих средств.
→ "Чистящие средства", Страница 9
2. Свободно размещайте жирулавливающие фильтры в посудомоечной машине. Не мойте сильнозагрязнённые жирулавливающие фильтры вместе с посудой. При наличии стойких загрязнений используйте растворитель жиров. Растворитель жиров можно приобрести в сервисной службе или интернет-магазине.
3. Запустите посудомоечную машину. При установке температуры выберите максимум 70 °C.
4. Дайте жирулавливающим фильтрам стечь.

8.8 Снятие желобов для сбора жира

Заметка: Вы можете снять желоба для сбора жира для обеспечения лучшего результата очистки.

- ▶ Снимите желоба для сбора жира.



8.9 Очистка желобов для сбора жира

- ▶ Очистите желоба для сбора жира в посудомоечной машине или вручную горячей мыльной водой.

8.10 Установка желобов для сбора жира

- ▶ Установите желоба для сбора жира.

8.11 Установка жирулавливающего фильтра

1. Вставьте жирулавливающий фильтр.
2. Сложите жирулавливающий фильтр от себя и зафиксируйте.

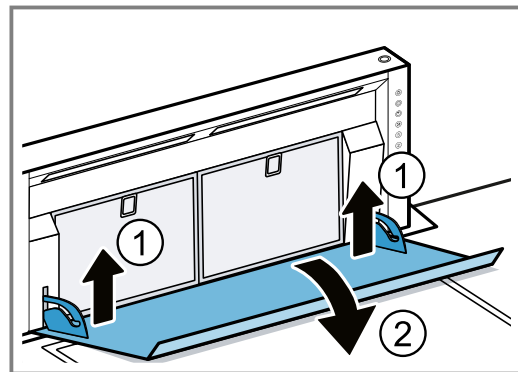
8.12 Закрывание крышки фильтра

1. Возьмитесь за крышку фильтра посередине и закройте её.
- ✓ Крышка фильтра фиксируется.
2. Обнулите индикатор насыщения. → Страница 8

8.13 Снятие крышки фильтра

Заметка: Для облегчения очистки можно снять крышку фильтра.

1. Откройте крышку фильтра.
2. Возьмитесь за крышку фильтра обеими руками по бокам.
3. Полностью поднимите заднюю часть и потяните крышку фильтра вперёд.



4. Зафиксируйте крышку фильтра болтами держателя.

8.14 Очистка крышки фильтра

- ▶ Очистите крышку фильтра вручную горячей мыльной водой.

8.15 Навешивание крышки фильтра

1. Возьмитесь за крышку фильтра обеими руками по бокам.
2. Наденьте крышку фильтра на болты держателя.
3. Поднимите крышку фильтра спереди до щелчка.

9 Устранение неисправностей

Вы можете самостоятельно устранить незначительные неисправности вашего прибора. Воспользуйтесь информацией из главы «Устранение неисправностей» перед обращением в сервисную службу. Это позволит избежать дополнительных расходов.

⚠ ПРЕДУПРЕЖДЕНИЕ – Опасность травмирования!

При неквалифицированном ремонте прибор может стать источником опасности.

- ▶ Ремонтировать прибор разрешается только обученным специалистам.
- ▶ Если прибор неисправен, обратитесь в сервисную службу.

⚠ ПРЕДУПРЕЖДЕНИЕ – Опасность поражения электрическим током!

При неквалифицированном ремонте прибор может стать источником опасности.

- ▶ Ремонтировать прибор разрешается только квалифицированным специалистам.
- ▶ Для ремонта прибора можно использовать только оригинальные запчасти.
- ▶ В случае повреждения сетевого кабеля данного прибора его необходимо заменить специальным соединительным кабелем, который можно приобрести у производителя изготовителя или через его сервисную службу.

9.1 Сбои в работе

Неисправность	Причина и устранение неисправностей
Прибор не работает.	Вилка сетевого кабеля не вставлена в розетку. ▶ Подключите прибор к электросети.
	Сработал предохранитель в блоке предохранителей. ▶ Проверьте предохранитель в блоке предохранителей.
	Сбой электропитания. ▶ Проверьте, работает ли освещение или другие приборы в помещении.
	Прибор не подсоединен к блоку управления. ▶ Подсоедините блок управления к прибору. → "Подключение соединительного кабеля", Страница 22
Прибор не работает, все кнопки мигают.	Вилка сетевого кабеля не вставлена в розетку. ▶ Проверьте подключение сетевых кабелей всех приборов.
	Сработал предохранитель в блоке предохранителей. ▶ Проверьте предохранитель в блоке предохранителей.
	Компонент прибора вышел из строя. ▶ Обратитесь в сервисную службу. → "Сервисная служба", Страница 13
Прибор не задвигается.	Крышка фильтра не закрыта. ▶ Полностью закройте крышку фильтра. → "Закрывание крышки фильтра", Страница 11
Подсветка кнопок не работает.	Блок управления неисправен. ▶ Обратитесь в сервисную службу. → "Сервисная служба", Страница 13
Светодиодная подсветка не работает.	Возможны различные причины. ▶ Замена неисправных светодиодных ламп должна осуществляться только производителем, специалистами сервисной службы производителя или квалифицированным специалистом (электриком). ▶ Обратитесь в сервисную службу. → "Сервисная служба", Страница 13
Мигает индикатор насыщения.	Жироулавливающий фильтр загрязнен. ▶ → "Очистка жироулавливающих фильтров в посудомоечной машине", Страница 10 ▶ Вручную очистите жироулавливающий фильтр. → Страница 10
Звуки при задвигании или выдвигании прибора.	Звуки, издаваемые прибором, обусловлены конструкцией и не влияют на работу. ▶ Это нормально. Никаких действий не требуется.

10 Сервисная служба

Если у вас имеются вопросы по использованию, вам не удастся самостоятельно устранить неисправность прибора или требуется отремонтировать прибор, обратитесь в нашу сервисную службу.

Важные для функционирования прибора оригинальные запчасти, соответствующие Директиве ЕС по экологическому проектированию электропотребляющей продукции вы можете заказать в нашей сервисной службе, как минимум, в течение 10 лет с момента продажи вашего прибора в пределах Европейского экономического пространства.

Заметка: При выполнении гарантийных условий производителя работы выполняются сервисной службой бесплатно.

Подробную информацию о гарантийном сроке и условиях гарантии в вашей стране вы можете запросить в нашей сервисной службе, у вашего продавца или найти на нашем сайте.

При обращении в сервисную службу укажите номер изделия (E-Nr.) и заводской номер (FD) прибора.

Адрес и телефон сервисной службы можно найти в прилагаемом перечне сервисных служб или на нашем веб-сайте.

Для доступа к контактам служб клиентского сервиса, вы также можете использовать данный QR код. Этот продукт имеет источники света класса энергоэффективности G. Источники света предлагаются в качестве запчастей и должны заменяться только специально обученным для этого квалифицированным персоналом.

10.1 Номер изделия (E-Nr.) и заводской номер (FD)

Номер изделия (E-Nr.) и заводской номер (FD) вы найдете на фирменной табличке своего прибора. Типовая табличка расположена снизу на передней поверхности прибора. Для этого откройте дверцу нижнего шкафа, в котором установлен прибор. Чтобы быстро найти данные прибора и номер телефона сервисной службы, вы можете записать эти данные.

11 Утилизация

Здесь приведены указания по надлежащей утилизации старых бытовых приборов.

11.1 Утилизация старого бытового прибора

Утилизация в соответствии с экологическими нормами обеспечивает возможность вторичного использования ценных сырьевых материалов.

1. Выньте из розетки вилку сетевого кабеля.
2. Обрежьте сетевой кабель прибора.
3. Утилизируйте прибор в соответствии с экологическими нормами.

Сведения о возможных способах утилизации можно получить в специализированном торговом предприятии, а также в районных или городских органах управления.



Данный прибор имеет отметку о соответствии европейским нормам 2012/19/EU утилизации электрических и электронных приборов (waste electrical and electronic equipment - WEEE).

Данные нормы определяют действующие на территории Евросоюза правила возврата и утилизации старых приборов.

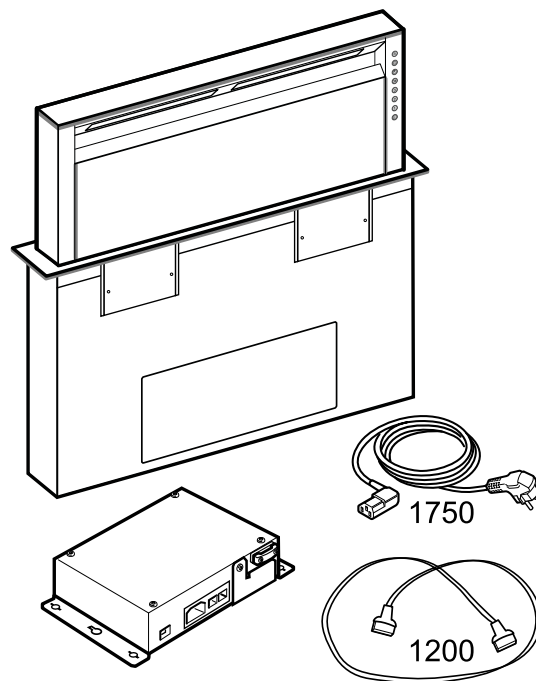
12 Инструкция по монтажу

Учитывайте данную информацию при установке прибора.



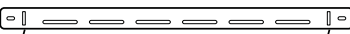
12.1 Комплект поставки

После распаковки проверьте все детали на отсутствие транспортных повреждений, а также комплектность поставки.



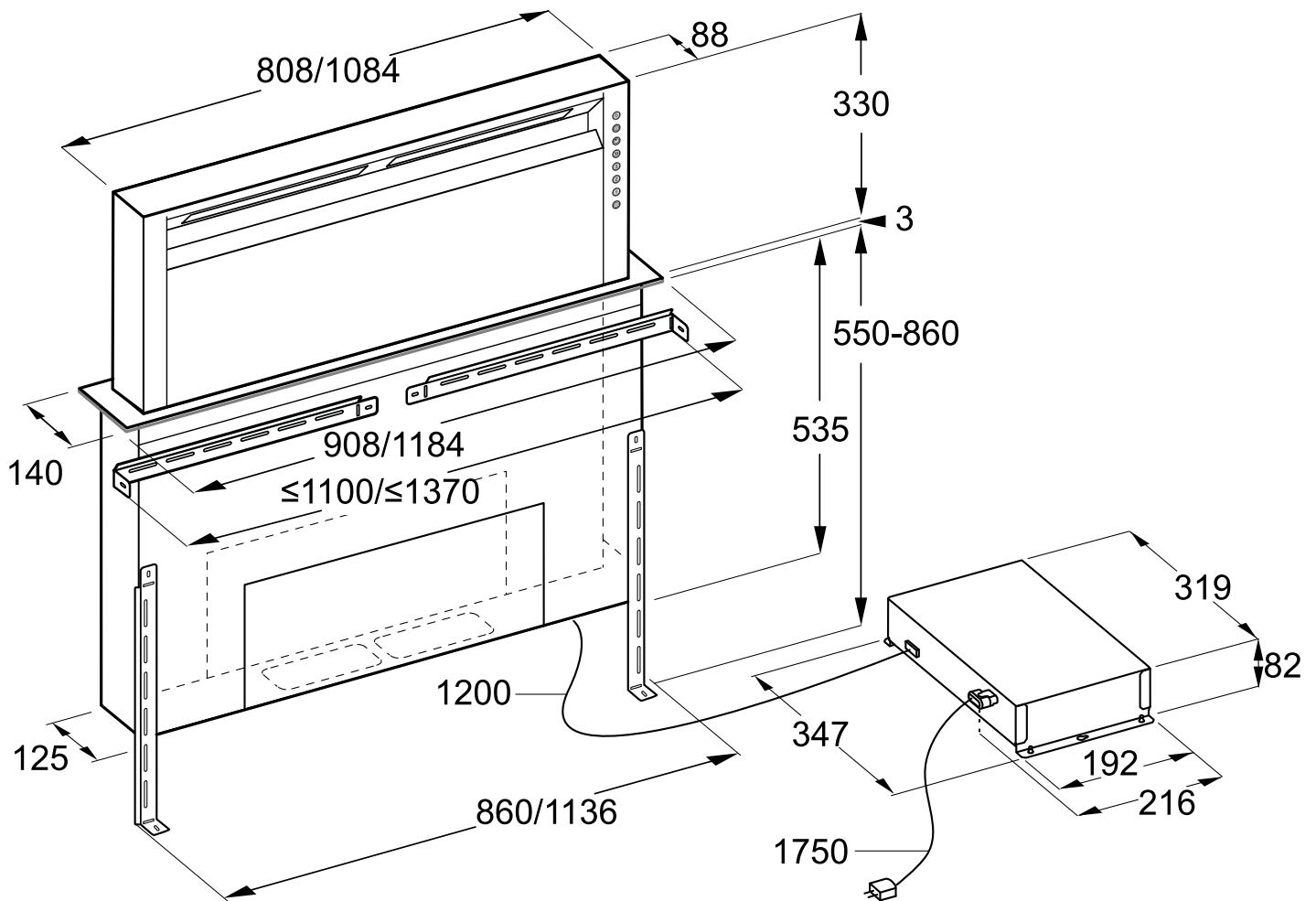
8x  M4 x 9

2x  Ø4 x 15

4x 

12.2 Размеры прибора

Здесь приведены размеры прибора



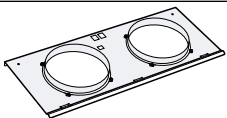
12.3 Принадлежности для установки

Используйте оригинальные принадлежности. Они адаптированы к данному прибору. Ниже представлен обзор принадлежностей для установки на ваш прибор.

Соединительный штуцер для трубки, NW – 2 шт., 150 мм, круглый

Номер для заказа

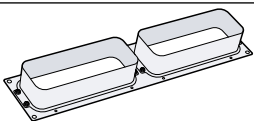
AD754049



Соединительный штуцер для системы плоских каналов с направляющими пластинами, NW – 1 шт., 150 мм, плоский

Номер для заказа

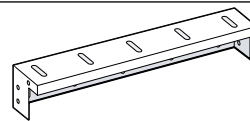
AD854050



Подпорка для мебели в качестве опорной балки для столешницы или в качестве запасного элемента при навешивании каркасов шкафов

Номер для заказа

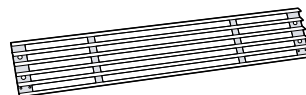
AA409401/431



Решётка для отвода воздуха в режиме конвекции, 90 мм

Номер для заказа

AA010410

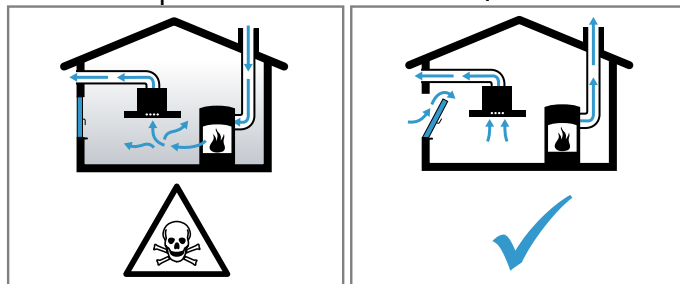


⚠ 12.4 Безопасность при монтаже

При установке прибора соблюдайте данные указания по технике безопасности.

⚠ ПРЕДУПРЕЖДЕНИЕ – Опасность отравления!

Втянутые обратно в помещение отработавшие газы могут стать причиной отравления. Источники пламени с подводом воздуха из помещения (например, работающие на газе, жидком топливе, дровах или угле обогревательные приборы, проточные водонагреватели, бойлеры) получают воздух для сжигания топлива из помещения, где они установлены, а отработавшие газы отходят через вытяжную систему (например, вытяжную трубу) из помещения на улицу. Во время работы вытяжки из кухни и располагающихся рядом помещений удаляется воздух и, вследствие недостаточного количества воздуха возникает понижение давления. Токсичные газы из дымохода или вытяжного канала всасываются обратно в жилые помещения.



- ▶ Всегда обеспечивайте приток достаточного количества воздуха, если прибор и источник пламени с подводом воздуха из помещения работают одновременно в режиме отвода воздуха.
- ▶ Безопасным для эксплуатации прибора с открытым пламенем является понижение давления не более чем на 4 Па (0,04 мбар). Это может быть достигнуто, если необходимый для сжигания воздух будет поступать через незакрывающиеся отверстия, например, в дверях, окнах, с помощью стенового короба системы притока/отвода воздуха или иных технических мер. Только один стеновой короб системы притока/отвода воздуха не обеспечивает гарантию соблюдения предельного значения.
- ▶ В любой ситуации обращайтесь за советом к компетентному лицу, ответственному за эксплуатацию и очистку труб, способному оценить вентиляционную систему всего дома и предложить вам решение по принятию соответствующих мер.

Втянутые обратно в помещение отработавшие газы могут стать причиной отравления.

- ▶ При установке вытяжки в помещениях, где присутствует источник пламени с подводом воздуха из помещения, система подачи питания вытяжки должна быть оборудована функцией аварийного отключения.

Втянутые обратно в помещение отработавшие газы могут стать причиной отравления.

- ▶ Вытяжной воздух не должен выходить через дымовую трубу или воздуховод при их эксплуатации.
- ▶ Для отвода вытяжного воздуха не следует использовать вентканал, служащий для вентиляции помещений, в которых установлены источники пламени.
- ▶ При подключении вытяжки к неиспользуемому дымоходу, необходимо получить разрешение в специальной инстанции, отвечающей за эксплуатацию и чистку труб.

⚠ ПРЕДУПРЕЖДЕНИЕ – Опасность удушья!

Дети могут завернуться в упаковочный материал или надеть его себе на голову и задохнуться.

- ▶ Не подпускайте детей к упаковочному материалу.
- ▶ Не позволяйте детям играть с упаковочным материалом.

⚠ ПРЕДУПРЕЖДЕНИЕ – Опасность возгорания!

Отложения жира в жирособиравшем фильтре могут вспыхнуть.

- ▶ Во избежание скопления жара следует соблюдать заданное безопасное расстояние.
- ▶ Соблюдайте указания, данные для ваших приборов. Если в инструкции по установке плиты указано другое расстояние, то необходимо всегда соблюдать большее расстояние. При одновременной эксплуатации газовой и электрической горелок следует соблюдать самое большое заданное расстояние.
- ▶ Прибор может быть установлен только на одной стороне прямо возле шкафа-колонны или стены. Расстояние от шкафа-колонны или от стены должно быть не менее 50 мм.

Отложения жира в жирособиравшем фильтре могут вспыхнуть.

- ▶ Никогда не работайте с открытым пламенем рядом с прибором (например, фламбирование).
- ▶ Прибор можно устанавливать вблизи источника для сжигания твёрдого топлива (например, дрова или уголь), если предусмотрена цельная несъёмная защитная панель. Не должно быть разлетающихся искр.

⚠ ПРЕДУПРЕЖДЕНИЕ – Опасность травмирования!

Некоторые детали внутри прибора имеют острые кромки.

- ▶ Используйте защитные перчатки.
- Прибор тяжёлый.
- ▶ Для его перемещения потребуются 2 человека.
 - ▶ Используйте только подходящие вспомогательные средства.

Изменение механической или электрической конструкции может стать источником опасности и привести к выходу прибора из строя.

- ▶ Изменение механической или электрической конструкции запрещено.
- Прибор очень узкий и может легко опрокинуться.
- ▶ Не устанавливайте прибор на полу.
 - ▶ Положите прибор на пол.

⚠ ПРЕДУПРЕЖДЕНИЕ – Опасность поражения электрическим током!

Детали внутри прибора, имеющие острые края, могут повредить сетевой кабель.

- ▶ Проследите, чтобы сетевой кабель не был зажат и не перегибался.

Поврежденный прибор или поврежденный сетевой кабель являются источником опасности.

- ▶ Категорически запрещается эксплуатировать поврежденный прибор.
- ▶ Запрещается тянуть за сетевой кабель, чтобы отсоединить прибор от сети электропитания. Вынимайте из розетки вилку сетевого кабеля.
- ▶ В случае повреждения прибора или сетевого кабеля немедленно выньте вилку сетевого кабеля из розетки или отключите предохранитель в блоке предохранителей.
- ▶ Обратитесь в сервисную службу.

→ Страница 13

При неквалифицированном ремонте прибор может стать источником опасности.

- ▶ Ремонтировать прибор разрешается только квалифицированным специалистам.
- ▶ Для ремонта прибора можно использовать только оригинальные запчасти.
- ▶ В случае повреждения сетевого кабеля данного прибора его необходимо заменить специальным соединительным кабелем, который можно приобрести у производителя изготовителя или через его сервисную службу.

При неквалифицированном монтаже прибор может стать источником опасности.

- ▶ При подключении прибора и его эксплуатации соблюдайте данные, приведенные на фирменной табличке.
- ▶ Прибор можно подключать только к электросети переменного тока через установленную согласно предписаниям розетку с заземлением.
- ▶ Система заземления в домашней электропроводке должна быть установлена согласно предписаниям.
- ▶ Запрещается оснащать прибор внешним переключателем, например, таймером или пультом дистанционного управления.
- ▶ Если прибор встроен, необходимо предусмотреть свободный доступ к вилке сетевого кабеля. Если свободный доступ невозможен, то в стационарной электропроводке необходимо предусмотреть специальный выключатель всех полюсов согласно условиям категории перенапряжения III и согласно условиям монтажа.

12.5 Указания по подключению к электросети

Для безопасного подключения прибора к электросети соблюдайте данные инструкции.

⚠ ПРЕДУПРЕЖДЕНИЕ – Опасность поражения электрическим током!

Следует обеспечить возможность отключения прибора от электросети в любой момент. Прибор можно подключать к сети только через правильно установленную розетку с заземляющим контактом.

- ▶ Штепсельная вилка сетевого кабеля должна быть доступной после установки прибора.
- ▶ Если после установки до неё невозможно будет добраться, то в установленном неподвижно электрооборудовании необходимо установить специальный выключатель для размыкания всех полюсов согласно условиям категории перенапряжения III и согласно условиям монтажа.
- ▶ Подключение установленного неподвижно электрооборудования должно производиться только квалифицированным электриком. Мы рекомендуем установить устройство защитного отключения (УЗО) в электрической цепи снабжения приборов.

Детали внутри прибора, имеющие острые края, могут повредить сетевой кабель.

- ▶ Проследите, чтобы сетевой кабель не был зажат и не перегибался.
- Параметры подключения приведены на типовой табличке. → *Страница 13*
- Этот прибор соответствует требованиям правил ЕС по подавлению радиопомех.
- Прибор соответствует классу защиты 1, поэтому он должен эксплуатироваться только с заземляющим проводом.
- Не подключайте прибор к источнику питания во время установки.
- Убедитесь, что при установке обеспечена защита от прикосновения.

12.6 Указания при любом варианте установки

- Установите прибор в столешницу.
- Ширина вытяжки должна быть не меньше ширины конфорки.

12.7 Указания по отводу воздуха

Производитель прибора не дает гарантии в случае рекламаций, касающихся участков трубопровода для отвода воздуха.

- Используйте короткую прямую вытяжную трубу, имеющую по возможности большой диаметр.
- Длинные шероховатые вытяжные трубы, большое количество колен или трубы малого диаметра уменьшают мощность вытяжки и увеличивают шум от работы вентилятора.
- Используйте вытяжные трубы из невоспламеняющихся материалов.
- Чтобы предотвратить возврат конденсата, установите вытяжную трубу под углом 1° к прибору.

Плоские каналы

Используйте плоские каналы, внутреннее сечение которых соответствует диаметру круглых труб:

- Диаметр 150 мм соответствует прим. 177 см².
- При несоответствии диаметров труб используйте герметизирующую ленту.
- Не используйте плоские каналы с резкими изгибами.

Круглые трубы

Рекомендуемый внутренний диаметр круглых труб – 150 мм.

12.8 Указания при встраивании заподлицо

При установке заподлицо прибор должен располагаться на одном уровне со столешницей. Между прибором и столешницей не должно быть мешающих элементов.

Устанавливать прибор можно в следующие термостойкие и водонепроницаемые столешницы:

- каменные столешницы
- столешницы из искусственных материалов (например, Corian®)
- столешницы из массива дерева

Встраивание в столешницы из прессованной древесины невозможно.

Все вырезы в столешнице должны быть выполнены в специализированной мастерской в соответствии с установочным чертежом. Вырез должен быть чистым и аккуратным, так как края выреза будут видны на поверхности.

Очистите края выреза подходящим чистящим средством и обезжирьте. Соблюдайте инструкции по обработке от производителя силикона.

12.9 Общие указания

Во время установки следуйте данным общим указаниям.

- Во время установки следуйте действующим строительным нормам и региональным нормам электро- и газоснабжения.
- При отводе воздуха необходимо соблюдать предписания административных органов власти и законодательные предписания (например, принятые в стране строительные нормы и правила).
- Можно легко повредить поверхности прибора. При установке избегайте повреждений.

12.10 Указание по эксплуатации блока вентилятора

Соблюдайте данные указания по эксплуатации блока вентилятора.

- Используйте прибор в комбинации только с подходящим блоком вентилятора того же производителя.
- Для обеспечения оптимальной мощности вытяжки мы рекомендуем комбинировать прибор AL400122 с двумя блоками вентиляторов.
- Для использования на территории ЕС: В соответствии с Регламентом ЕС66/2014 прибор AL400122 предназначен для использования только в режиме циркуляции воздуха.

12.11 Монтаж

Проверка мебели

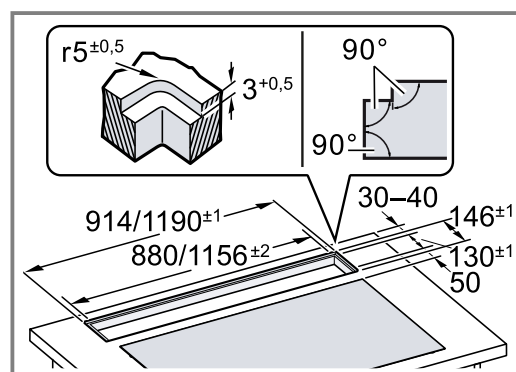
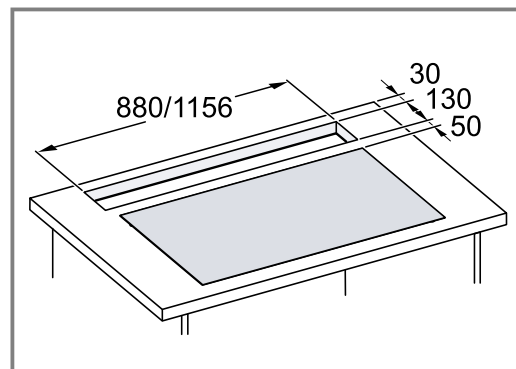
1. Убедитесь, что мебель для встраивания установлена ровно и способна выдержать нагрузку. Максимальный вес прибора составляет 50 кг.
2. Убедитесь, что мебель для встраивания способна выдерживать температуру до 90 °С.
3. После выполнения выреза, убедитесь, что мебель для встраивания сохраняет стабильное положение.
4. Следует обеспечить несущую способность и устойчивость с помощью подходящих опорных конструкций, особенно у тонких столешниц.
 - Учитывайте вес прибора, включая дополнительную нагрузку.
 - Используйте жаропрочный и влагостойкий материал.
5. Точность расположения прибора в горизонтальной плоскости следует проверить после его установки в монтажный проем.

Подготовка мебели

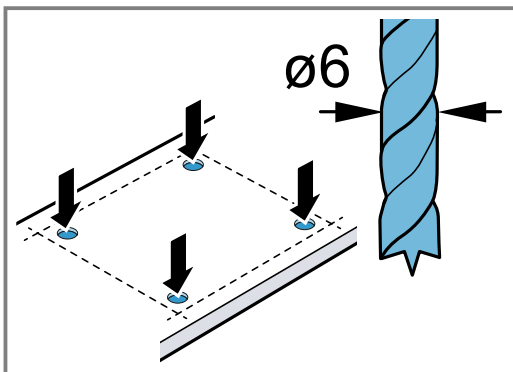
Требование: Мебель подходит для встраивания.

→ "Проверка мебели", Страница 19

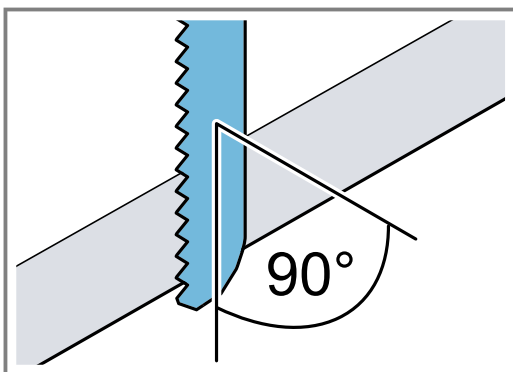
1. Разметьте вырез в мебели в соответствии со схемой установки в зависимости от варианта установки.



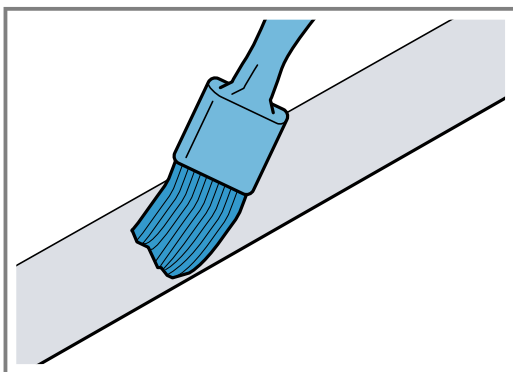
2. Просверлите четыре отверстия диаметром 6 мм.



3. Угол между поверхностью среза и столешницей должен составлять 90°.



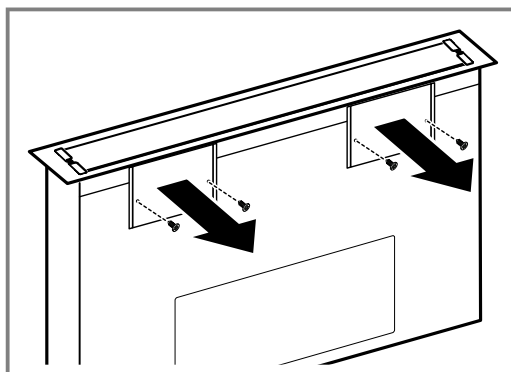
4. Загерметизируйте стыки термостойким и водонепроницаемым герметиком.



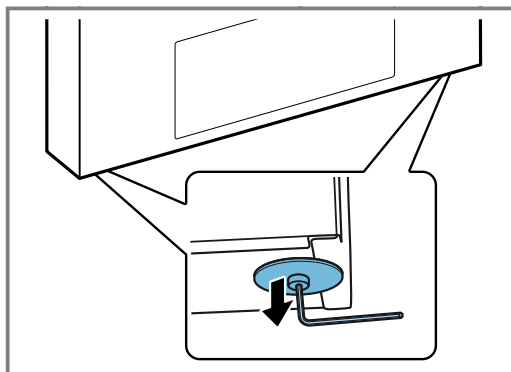
5. Проверьте несущую способность и устойчивость столешницы. Используйте жаропрочный и влагостойкий материал для усиления.
6. После выполнения выреза, убедитесь, что мебель для встраивания сохраняет стабильное положение.
7. Минимальное расстояние от нижней части прибора до элементов мебели должно составлять 10 мм.
8. Удалите опилки.

Удаление транспортировочных креплений

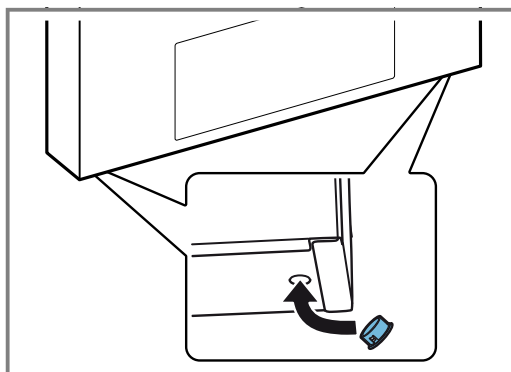
1. Открутите 2 металлических листа с передней панели прибора.



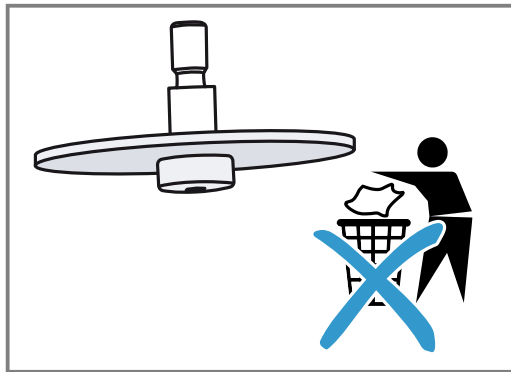
2. Открутите 2 винта в нижней части прибора.



3. Закройте отверстия на нижней стороне прибора крышками.



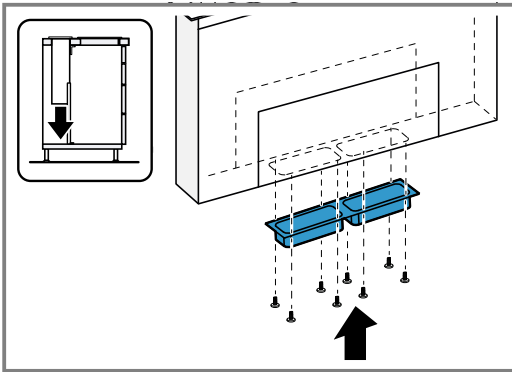
4. Сохраните транспортировочные крепления.



Перед транспортировкой прибора установите транспортировочные крепления.

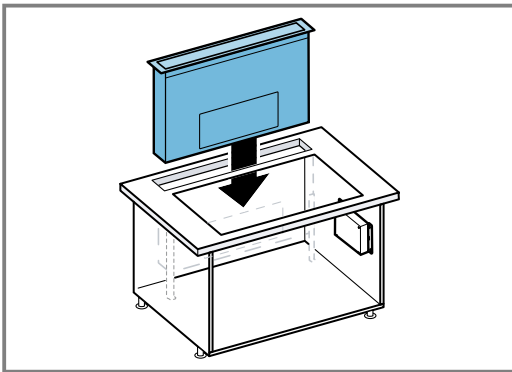
Подготовка прибора к работе

- ▶ Если вытяжка через вытяжной воздуховод осуществляется вниз, прикрепите соединительные штуцеры к прибору.

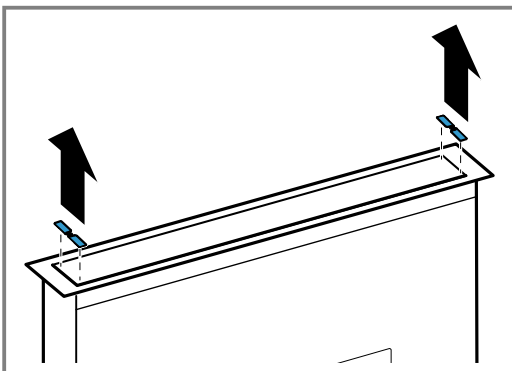


Установка прибора

1. Равномерно устанавливайте прибор сверху в отверстие для встраивания.
 - Убедитесь, что уплотнитель на нижней стороне крышки прибора не сместился.

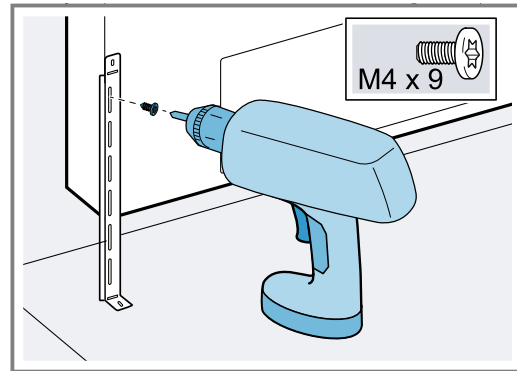


2. Установите прибор в отверстие для встраивания сверху так, чтобы прибор был надёжно зафиксирован.
 - Убедитесь, что прибор надёжно зафиксирован в отверстии и не смещается.
 - Для обеспечения плотной посадки по ширине выреза в мебели можно установить боковую планку.
3. Снимите обе пластмассовые детали с крышки прибора.



4. Выровняйте прибор в мебели.
 - Убедитесь, что крышка прибора плотно прилегает к столешнице.
 - Убедитесь, что нижний конец монтажных уголков строго перпендикулярен вырезу.

5. Прикрутите монтажные уголки к прибору и днищу мебели с помощью саморезов из комплекта.

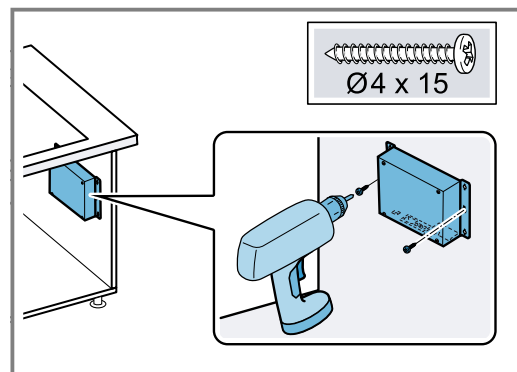


Монтаж блока управления

⚠ ПРЕДУПРЕЖДЕНИЕ – Опасность поражения электрическим током!

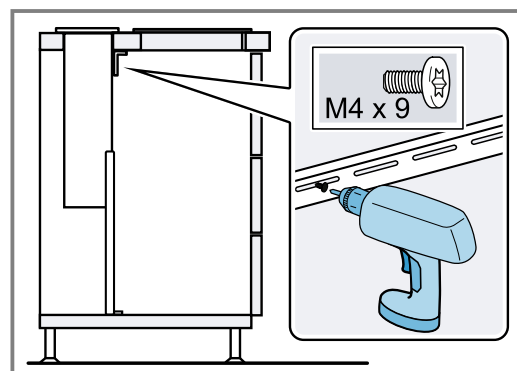
Проникшая в прибор влага может стать причиной поражения электрическим током.

- ▶ Не прикрепляйте блок управления к днищу мебели.
- ▶ Прикрутите блок управления к боковой или задней стенке мебели.
 - Убедитесь, что после монтажа к блоку управления обеспечен свободный доступ.



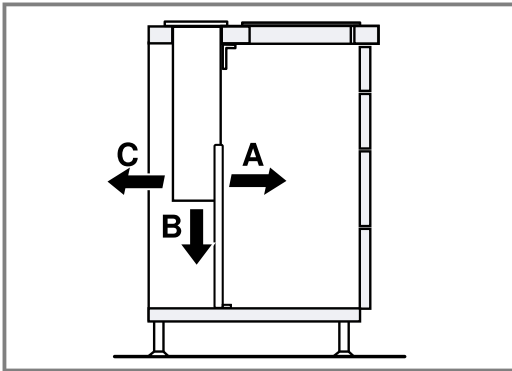
Стационарная фиксация прибора

- ▶ Закрепите распорку в отверстиях на приборе и на столешнице саморезами из комплекта.

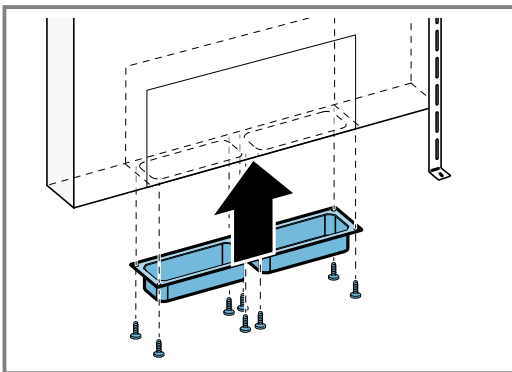
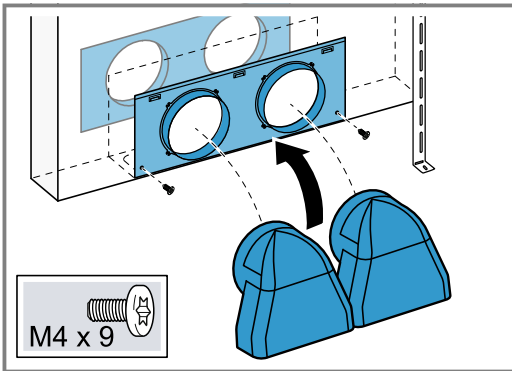


Установка системы труб

1. Выберите вытяжной воздуховод в зависимости от варианта установки.



2. Соблюдайте инструкции по установке блока вентилятора для вытяжного воздуховода.
3. Выберите соединительные штуцеры в зависимости от варианта установки и прикрепите их к прибору.

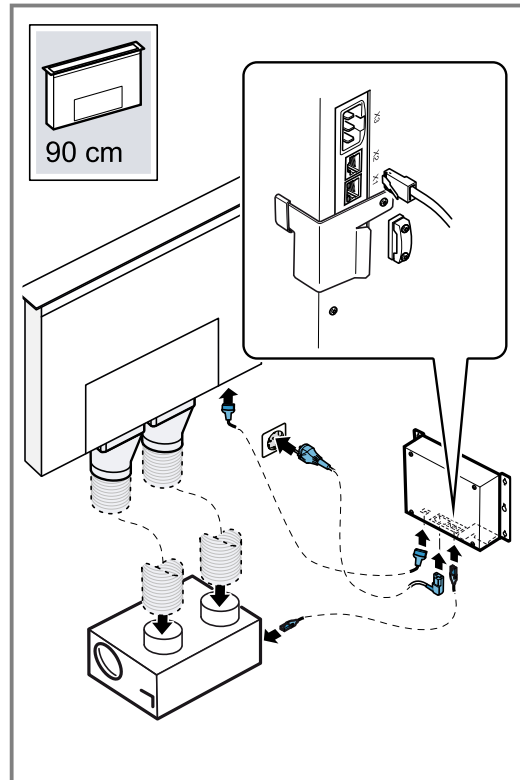


4. Зафиксируйте вытяжную трубу на соединительном штуцере.
5. Произведите герметизацию места соединения соответствующим образом.

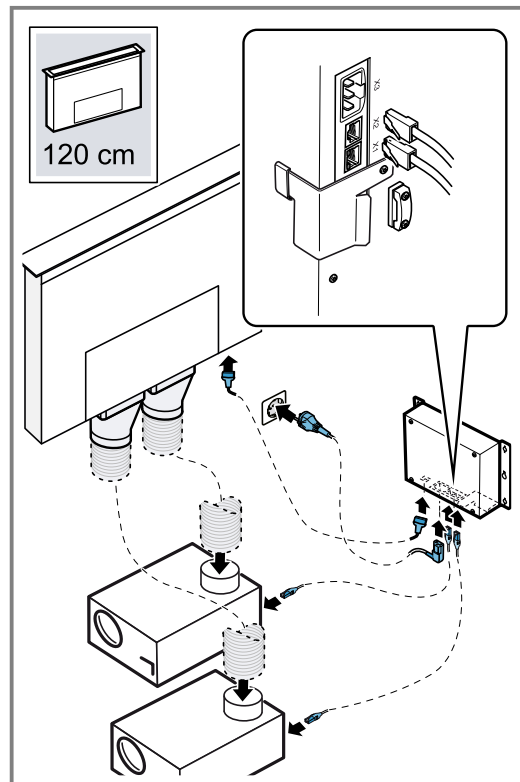
Подключение соединительного кабеля

1. Подключите соединительный кабель.

2. Соблюдайте правильность подключения блока вентилятора.



3. Соблюдайте правильность подключения двух блоков вентилятора.
 - Последовательно или параллельно подключайте блоки вентилятора.



4. Убедитесь в корректности штекерных соединений кабеля с блоком управления и прибором.
5. Убедитесь в корректности штекерных соединений сетевого кабеля между блоком управления и блоком вентилятора. Гнезда X1 и X2 идентичны.

Проверка функционирования

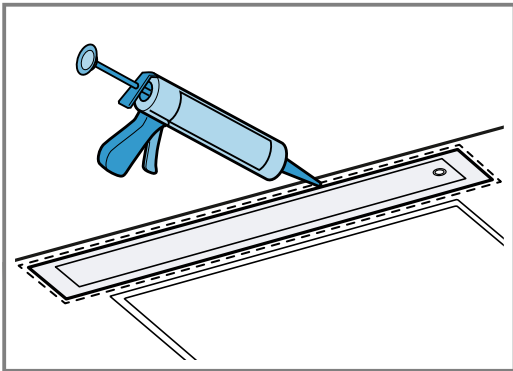
1. Подсоедините блок управления и блок вентилятора к сети и проверьте их функциональность.
2. Если прибор не работает, проверьте штекерные соединения соединительных кабелей.
→ "Подключение соединительного кабеля",
Страница 22

Герметизация швов

При встраивании заподлицо заделайте стыки силиконом.

Требование: Перед заделкой швов обязательно проверьте функционирование прибора.

1. Загерметизируйте зазор по периметру подходящим жаропрочным силиконом, например, Novasil® S70 или Ottoseal® S70.



При использовании неподходящего силиконового клея столешница из натурального камня в некоторых местах может изменить цвет.

2. Отполируйте швы рекомендованным производителем средством.
3. Строго соблюдайте инструкции по использованию силиконового клея.
4. Дайте силиконовому клею высохнуть в течение минимум 24 часов.
Продолжительность высыхания зависит от температуры окружающей среды.
5. Эксплуатация прибора допускается только после того, как силикон полностью высохнет.

Демонтаж прибора

⚠ ПРЕДУПРЕЖДЕНИЕ – Опасность травмирования!

Прибор тяжёлый.

- ▶ Для его перемещения потребуются 2 человека.
- ▶ Используйте только подходящие вспомогательные средства.

Некоторые детали внутри прибора имеют острые кромки.

- ▶ Используйте защитные перчатки.

ВНИМАНИЕ!

Инструменты могут повредить прибор.

- ▶ Не отжимайте прибор сверху.
1. Отсоедините прибор от электросети.
 2. В установленном заподлицо приборе разрежьте силиконовый шов.
 3. Извлеките прибор, вытолкнув его снизу.

12.12 Дополнительный коммутационный выход

Прибор имеет дополнительный коммутационный выход X16 (сухой контакт) для подключения других устройств, например установленной на объекте системе вентиляции. Контакт замыкается при включении вентилятора и размыкается при выключении вентилятора.

Работы с дополнительным коммутационным выходом могут выполняться только квалифицированным электриком с учётом местных норм и стандартов.

Коммутационный выход расположен под крышечкой. Разрывная мощность выключателя макс. 30 В/1 А (пост./перем. тока). Сигнал, подключаемый к контакту, должен иметь класс защиты 3.

12.13 Оконный контактный выключатель

Прибор оснащён подключением X17 для оконного контактного выключателя. При подключённом оконном контактном выключателе вентилятор вытяжки работает, только если окно открыто. Подсветка работает даже при закрытом окне. Если включить вентиляцию при закрытом окне, кнопка выбранного режима работы вентилятора мигает, а вентиляция остается выключенной. Если закрыть окно при включённом вентиляторе, вентилятор выключится в течение 5 секунд. Мигает кнопка выбранного режима работы вентилятора. Вентиляционная система, связанная с оконным контактным выключателем, должна пройти оценку лица, ответственного за эксплуатацию и очистку труб. Подключение оконного контактного выключателя может производиться только квалифицированным электриком с учетом местных норм и стандартов. Соблюдайте указания по монтажу, приведенные в руководстве к оконному контактному выключателю. Оконный контактный выключатель подходит для встраивания или монтажа на поверхности. Вы можете приобрести оконный контактный выключатель AA400510 в качестве принадлежности.

12.14 Сетевой режим работы

Несколько приборов могут быть объединены в сеть. Освещение и вентиляция максимум 20 приборов работают синхронно.

Квалифицированный специалист должен проверить функционирование системы при первой установке. Общая длина всех сетевых кабелей не должна превышать 40 м.

В результате отказа прибора из-за сбоя питания или отключения сетевого кабеля прекращается работа вентиляторов всей системы, и все кнопки на приборе начинают мигать.

При изменении конфигурации специалисту необходимо выполнить повторную инициализацию системы.

Подключение прибора к сети

Требование: Подключение прибора к сети выполняется квалифицированным специалистом.

1. Подключите приборы последовательно в разъёмы X1 и X2.
Разъёмы X1 и X2 являются аналогичными.

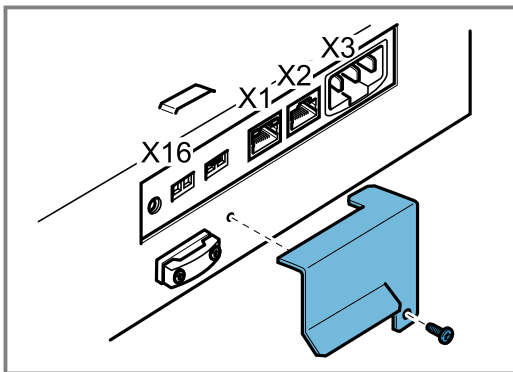
Порядок сетевого подключения не имеет значения.

2. Если сетевые кабели, поставляемые в комплекте, слишком короткие, используйте обычный экранированный сетевой кабель не ниже категории CAT-5.

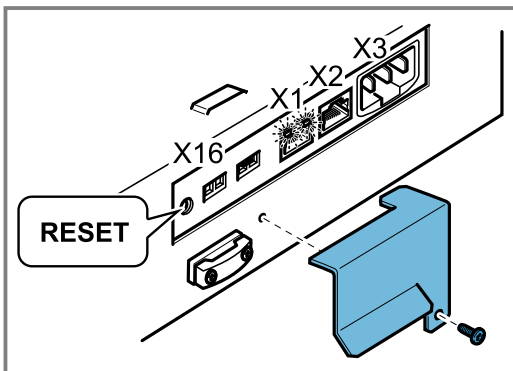
Повторная инициализация системы

Требование: Инициализация и проверка системы должны производиться квалифицированным специалистом.

1. Отвинтите крышку.



2. Нажимайте кнопку сброса, пока оба светодиода не начнут гореть постоянно.
 - Нажмите и удерживайте кнопку сброса в течение прим. 5 секунд.
 - В течение 5 секунд отпустите кнопку сброса.



3. Прикрутите крышку.
4. Проверьте функционирование системы.



A series of horizontal lines for writing, starting from the top of the page and extending to the bottom.

Gaggenau Hausgeräte GmbH

Carl-Wery-Straße 34

81739 München

GERMANY

www.gaggenau.com

GAGGENAU



9001611673 ru (010902)