



**BS484112**  
**Комбинированный духовой шкаф-пароконвектомат серии 400**  
**Нержавеющая сталь под стеклом**  
**Ширина 76 см**  
**Навес двери справа**  
**Панель управления снизу**



Сенсорное открытие дверцы  
 Стационарное подключение к воде  
 Программа автоматической очистки  
 Большая рабочая камера  
 2 LED лампы  
 Внешняя генерация пара  
 Пар без давления  
 Режим «Горячий воздух» при температуре от 30 °C до 230 °C и уровнях влажности 0 %, 30 %, 60 %, 80 % или 100 %  
 Технология сувид с точным контролем температуры  
 Гриль большой площади, комбинируется с горячим воздухом до 230 °C и паром  
 Автоматические программы  
 Температурный щуп с отображением времени приготовления  
 Сенсорный TFT – дисплей  
 Панель управления интегрирована в дверцу  
 Электронный контроль температуры в диапазоне от 30 °C до 230 °C  
 Полезный объем 50 л

#### Режимы нагрева

Горячий воздух + влажность 100 %  
 Горячий воздух + влажность 80 %  
 Горячий воздух + влажность 60 %  
 Горячий воздух + влажность 30 %  
 Горячий воздух + влажность 0 %  
 Приготовление при низкой температуре  
 Режим сувид. Гриль большой площади, ступень 1 + влажность. Гриль большой площади, ступень 2 + влажность. Гриль большой площади + конвекция.  
 Режим "Брожение" Гриль большой площади. Разморозка. Регенерация.

#### Управление

Сенсорное открытие дверцы  
 Управление с помощью поворотных переключателей и сенсорного TFT – дисплея.  
 Текстовый дисплей  
 Функция памяти для сохранения индивидуальных рецептов приготовления (включая рецепты с использованием температурного щупа).  
 Персонализация автоматических программ  
 Кнопка для вызова информации с указаниями по обслуживанию.  
 Дверь открывается в сторону, угол открытия до 180°

#### Особенности

Гриль за стеклокерамикой мощностью 2000 Вт  
 Функция осаждения пара  
 Паровой удар.  
 Трехточечный температурный щуп с автоматическим отключением и отображением времени.  
 Автоматические программы (40 шт.)  
 Индикатор фактической температуры  
 Функции таймера: таймер приготовления, таймер выключения, краткосрочный и долгосрочный таймер.  
 Автоматическое определение точки кипения.  
 Индикатор насыщения фильтра для очистки воды от накипи (при подключении GF 111 100).  
 2 LED лампы сбоку  
 Духовка из нержавеющей стали.  
 4-уровневые направляющие для противней.  
 Для подключения к Home Connect, необходимо соединить прибор с роутером при помощи LAN-кабеля (рекомендуется) или через WiFi.

#### Основные характеристики

**Цвет фронтальной панели**  
**Встраиваемый/ свободностоящий**  
**Встроенный**  
**Открытие двери**  
**Поворотная дверь**  
**Размеры ниши для встра. (мм)**  
 450-450 x 724-724 x 550  
**Размеры прибора (мм)**  
 455 x 752 x 540  
**Размеры прибора в упаковке (мм) (ВxШxГ)**  
 600 x 825 x 700  
**Материал панели управления**  
**Материал двери**  
 Stainless steel behind glass  
**Вес нетто (кг)**  
 52,310  
**Сертификат соответствия**  
 , CCC, CE, China, China ROHS 20, Eurasian, G-Mark, Ukraine, VDE  
**Длина сетевого кабеля (см)**  
 175  
**EAN-код**  
 4242006277611  
**Мощность подключения к электроэнергии (Вт)**  
**Предохранители (А)**  
 16  
**Напряжение (В)**  
 220-240  
**Частота (Гц)**  
 50  
**Тип штепсельной вилки**  
 Вилка с заземлением  
**Сертификат соответствия**  
 , CCC, CE, China, China ROHS 20, Eurasian, G-Mark, Ukraine, VDE  
**Количество духовок (2010/30/ЕС)**  
 1  
**Полезный объем (духовки) - (2010/30/ЕС)**  
 50  
**Класс энергоэффективности**  
 A  
**Энергопотребление в режиме конвекции за цикл (2010/30/ЕС)**  
**Энергопотребление газовой духовки в режиме конвекции за цикл (2010/30/ЕС)**  
 0,72  
**Энергопотребление газовой духовки в режиме конвекции за цикл (2010/30/ЕС)**  
 0,72  
**Индекс энергопотребления (2010/30/ЕС)**  
 94,7

#### Параметры потребления и подключения

Изготовлено 2021-05-31  
 Страница 1

Доступность функций Home Connect зависит от доступности приложения в Вашей стране. Приложение Home Connect доступно не во всех странах. Более подробная информация на сайте [www.home-connect.com](http://www.home-connect.com).

#### Безопасность

Защита от детей.  
 Защита на время отпуска  
 Охлаждение корпуса прибора с термозащитой

#### Очистка

Полностью автоматическая программа очистки.  
 Полностью автоматическая программа очистки от накипи.  
 Программа сушки.  
 Съёмный натяжной фильтр.  
 Демо-программа очистки.

#### Рекомендации по монтажу

Дверь на другую сторону не перенавешивается  
 Запрещается устанавливать другие электронные приборы над BS.  
 Шланг для отвода воды должен всегда располагаться ниже уровня установки прибора. Вывод для слива должен быть расположен как минимум на 100 мм ниже уровня прибора.  
 Шланг для подвода воды может быть удлинен.  
 Длина шланга для отвода воды не должна превышать 5 метров  
 Точка подключения прибора к водопроводу должна быть легкодоступна и не должна располагаться непосредственно за прибором  
 Точка подключения слива воды (сифон) должна быть легкодоступна и не должна располагаться непосредственно за прибором  
 При жесткости воды более 7 dH обязательна установка фильтра для защиты от накипи GF 111 100.  
 Фасад прибора выступает на 47 мм от уровня мебели  
 Между прибором и фасадом соседних шкафов необходимо предусмотреть выступ  
 При установке в углу необходимо обеспечить угол открытия дверцы минимумом на 90°  
 Розетка для подключения прибора должна располагаться за пределами ниши для встраивания

#### Подключение

Класс энергоэффективности A.  
 Общая мощность подключения: 3.1 кВт  
 Подключение только к холодной воде  
 Шланг для подвода воды, диаметр подключения 3/4" (26,4 мм).  
 Шланг для отвода воды (ø 24 mm) длина 3.0 м.  
 Сетевой шнур длиной 1.8 м с вилкой  
 Запланируйте подключение LAN-кабеля.  
 Потребляемая мощность в режиме ожидания/выключенного дисплея 0.8 Вт.  
 Потребляемая мощность в режиме ожидания/сети 1.8 Вт.  
 Потребляемая мощность в режиме ожидания / включенного дисплея 20 мин.  
 Время автоматического режима ожидания / выключенного дисплея 20 мин.  
 Время автоматического режима ожидания / в сети 20 мин.  
 Для отключения WiFi модуля обратитесь к руководству пользователя.

#### Варианты цветового исполнения

**BS484112**  
**Нержавеющая сталь под стеклом**  
**Ширина 76 см**

#### Принадлежности

1 x температурный щуп.

#### Специальные принадлежности

**BA010301**  
 Телескопические направляющие на три уровня  
**BA020360**  
 Емкость из нержавеющей стали, неперфорированная, глубина 40 мм, объем 5 литров.  
**BA020370**  
 Емкость из нержавеющей стали, перфорированная, глубина 40 мм, объем 5 литров.  
**CLS10040**  
 Картриджи для очистки, набор из 4 шт.  
**GN010330**  
 Адаптер для использования емкостей Gastronorm GN114/124  
**GN114130**  
 Емкость Gastronorm, нержавеющая сталь, GN 1/3  
**GN114230**  
 Емкость Gastronorm, нержавеющая сталь, GN 2/3  
**GN124130**  
 Емкость Gastronorm, нержавеющая сталь, GN 1/3  
**GN124230**  
 Емкость Gastronorm, нержавеющая сталь, GN 2/3  
**GN340230**  
 Жаровня из литого алюминия.

#### Принадлежности для установки

**GF111100**  
 Система очистки воды.  
**GF121110**  
 Картридж.  
**GZ010011**  
 Удлинитель Aqua stop (длина 2 м)

#### Варианты исполнения

**BS485112**  
**Комбинированный духовой шкаф-пароконвектомат серии 400**  
**Нержавеющая сталь под стеклом**  
**Ширина 76 см**  
**Навес двери слева**  
**Панель управления снизу**

BS484112

Комбинированный духовой шкаф-пароконвектомат серии 400

Нержавеющая сталь под стеклом

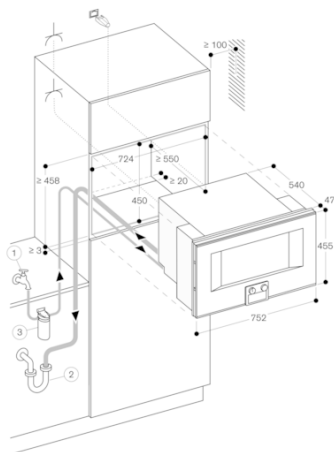
Ширина 76 см

Навес двери справа

Панель управления снизу

Изготовлено 2021-05-31

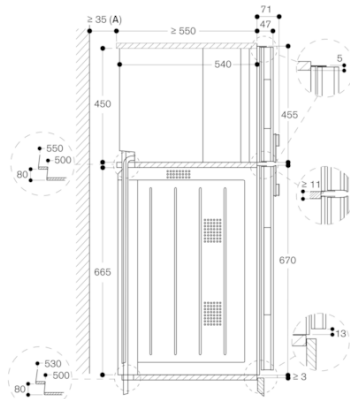
Страница 2



Розетка

Размеры в мм

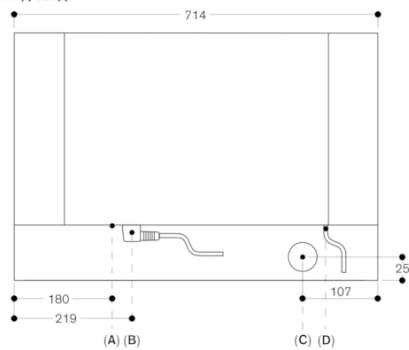
Вид сбоку BS 484/485 над ВО



A: Требуется только в случае, если нет возможности провести шланги водоснабжения BS в угловые углубления прибора.

Размеры в мм

Вид сзади



A: подключение LAN  
B: блок электрического подключения  
C: слив воды  
D: подвод холодной воды

Размеры в мм

GAGGENAU