



BO481112
Духовой шкаф серии 400
Нержавеющая сталь под стеклом
Ширина 76 см
Навес двери слева
Панель управления сверху



Сенсорное открытие дверцы
Система пиролизической самоочистки
17 режимов нагрева, температурный щуп, вертел и функция "Выпечка на камне"
Автоматические программы
Температурный щуп с отображением времени приготовления
Сенсорный TFT – дисплей
Панель управления интегрирована в дверцу
Электронный контроль температуры в диапазоне от 30 С° до 300 С°
Полезный объем 110 л

Режимы нагрева

Горячий воздух
Горячий воздух Эко
Верхний/нижний жар
Верхний жар + 1/3 нижний жар
Верхний жар
1/3 верхний жар + нижний жар
Нижний жар
Горячий воздух + нижний жар
Горячий воздух + 1/3 нижний жар
Гриль большой площади + конвекция
Гриль (Эконом)
Выпечка на камне
Режим «Жаровня»
Режим «Брожение»
Разморозка
Поддержание тепла

Управление

Сенсорное открытие дверцы
Управление с помощью поворотных переключателей и сенсорного TFT – дисплея.
Текстовый дисплей
Функция памяти для сохранения индивидуальных рецептов приготовления (включая рецепты с использованием температурного щупа).
Кнопка для вызова информации с указаниями по обслуживанию.
Дверь открывается в сторону, угол открытия до 180°

Особенности

Трехточечный температурный щуп с автоматическим отключением и отображением времени.
Автоматические программы (40 шт.)
Вертел
Розетка для установки нагревательного элемента.
Индикатор фактической температуры
Быстрый разогрев
Галогенное освещение 60 Вт сверху
2x10 Вт галогенные лампы по бокам духовки
Эмалированная внутренняя часть, 3 уровня, подходит для пиролиза.
Для подключения к Home Connect, необходимо соединить прибор с роутером при помощи LAN-кабеля (рекомендуется) или через WiFi.
Доступность функций Home Connect зависит от доступности приложения в Вашей стране. Приложение Home Connect доступно не во всех странах.
Более подробная информация на сайте www.home-connect.com.

Безопасность

Дверь духовки с теплоизоляцией и панорамным окном из прочного четырехслойного стекла
Защита от детей.

Основные характеристики

Цвет фронтальной панели
Встраиваемый/ свободностоящий
Встроенный
Встроенная система очистки
Пиролизический
Размеры ниши для встраив. (мм)
665-665 x 724-724 x 550
Размеры прибора (мм)
670 x 752 x 547
Размеры прибора в упаковке (мм) (ВхШхГ)
860 x 760 x 850
Материал панели управления
Материал двери
Stainless steel behind glass
Вес нетто (кг)
78,675
Полезный объем (л)
110
Виды нагрева
Верхний жар, Горячий воздух, Горячий воздух Эко, Гриль большой площади, Гриль малой площади, Гриль с конвекцией, Запекание, Камень для выпечки, Нижний жар, Поддержка температуры/разогрев, Размораживание, Режим нагрева верхний/нижний жар, Режим подъема теста
Материал 1 духового шкафа
Температурный контроль
электронный
Количество
3
Сертификат соответствия
, CE, Eurasian, G-Mark, Ukraine, VDE
Длина сетевого кабеля (см)
EAN-код
4242006286118
Количество духовок (2010/30/ЕС)
1
Класс энергоэффективности
A
Энергопотребление в режиме конвекции за цикл (2010/30/ЕС)
1,53
Энергопотребление газовой духовки в режиме конвекции за цикл (2010/30/ЕС)
0,96
Энергопотребление газовой духовки в режиме конвекции за цикл (2010/30/ЕС)
0,96
Индекс энергопотребления (2010/30/ЕС)
95,0
Мощность подключения (Вт)
5520
Предохранители (А)
25
Напряжение (В)
220-240
Частота (Гц)
50
Тип штепсельной вилки
отсутствует, фиксированное

Параметры потребления и подключения

Изготовлено 2021-05-31
Страница 1

Защита на время отпуска
Охлаждение корпуса прибора с термозащитой

Очистка

Пиролизическая самоочистка
Эмаль Gaggenau
Каталитический фильтр очистки воздуха.

Рекомендации по монтажу

Дверь на другую сторону не перенавешивается
Фасад прибора выступает на 47 мм от уровня мебели
Между прибором и фасадом соседних шкафов необходимо предусмотреть выступ
При установке в углу необходимо обеспечить угол открытия дверцы минимум на 90°
Для обеспечения глубины встраивания в 550 мм необходимо уложить сетевой кабель в области скошенного угла корпуса справа внизу.
Розетка для подключения прибора должна располагаться за пределами ниши для встраивания
Разъем для подключения LAN-кабеля расположен сзади прибора в правом верхнем углу.

Подключение

Класс энергоэффективности A.
Общая мощность подключения: 5.5 кВт
Электрический кабель не входит в комплектацию прибора
Запланируйте подключение LAN-кабеля.
Потребляемая мощность в режиме ожидания/включенного дисплея 0.7 Вт. Power consumption standby/display on 0.7 Вт.
Потребляемая мощность в режиме ожидания/выключенного дисплея 0.5 Вт.
Потребляемая мощность в режиме ожидания/сети 1.4 Вт.
Время автоматического режима ожидания / включенного дисплея 20 мин.
Время автоматического режима ожидания / выключенного дисплея 20 мин.
Время автоматического режима ожидания / в сети 20 мин.
Для отключения WiFi модуля обратитесь к руководству пользователя.

Варианты цветового исполнения

BO481112
Нержавеющая сталь под стеклом
Ширина 76 см

Принадлежности

1 x Эмалированный противень.
1 x Вращающийся вертел.
1 x решетка.
1 x противень для гриля с решеткой.
1 x температурный щуп.

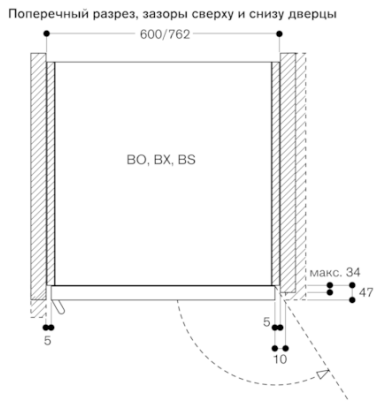
Специальные принадлежности

BA018105
Телескопические направляющие для противней
BA058115
Нагревательный элемент для камня для выпечки и жаровни
BA058133
Камень для выпечки.
BS020002
Лопатка для пиццы, 2 шт.
GN340230
Жаровня из литого алюминия.

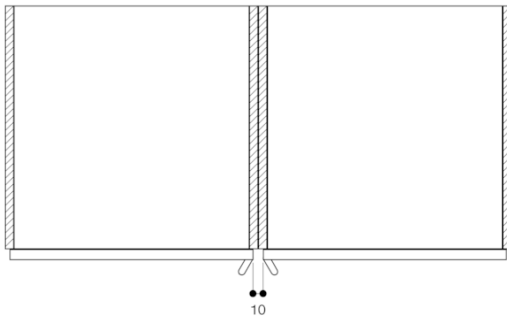
Варианты исполнения

BO480112
Духовой шкаф серии 400
Нержавеющая сталь под стеклом
Ширина 76 см
Навес двери справа
Панель управления сверху

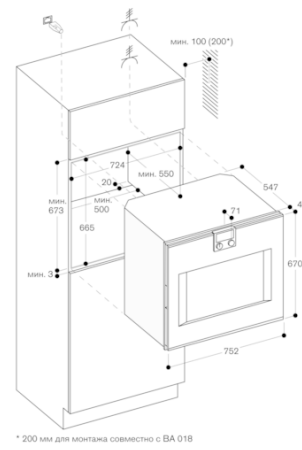
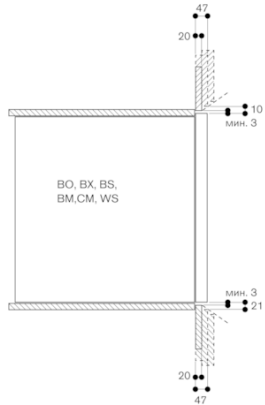
BO481112
 Духовой шкаф серии 400
 Нержавеющая сталь под стеклом
 Ширина 76 см
 Навес двери слева
 Панель управления сверху
 Изготовлено 2021-05-31
 Страница 2



При монтаже рядом



Поперечный разрез, зазоры сверху/снизу дверцы



* 200 мм для монтажа совместно с BA 018

GAGGENAU