

**RC462304**

**RC472304**

**RC492304**

**RC462504**

Холодильник

## ru Содержание

<b>Указания по технике безопасности</b>	<b>3</b>	Спящий режим	15
Об этой инструкции	3	Автом. открывание дверцы	16
Опасность взрыва	3	Home Connect	16
Опасность поражения электрическим током	3	Автоматическая блокировка дисплея для очистки	16
Опасность травмирования	4		
Риски вследствие воздействия хладагента	4	<b>Сигнализация</b>	<b>16</b>
Предупреждение рисков для детей и подверженных опасности лиц	4	Предупредительный сигнал при открытой дверце	16
Материальный ущерб	4		
Вес	4	<b>Home Connect</b>	<b>17</b>
<b>Надлежащее использование</b>	<b>5</b>	Установка Home Connect	17
		Связь холодильника с приложением Home Connect	18
<b>Охрана окружающей среды</b>	<b>5</b>	Установка обновленной версии программного обеспечения Home Connect	18
Упаковка	5	Доступ к сервисной службе	18
Старый прибор	5	Удалить настройки сети	19
		О защите данных	19
<b>Установка и подключение</b>	<b>6</b>	Декларация о соответствии	19
Комплект поставки	6		
Технические данные	6	<b>Холодильное отделение</b>	<b>20</b>
Установка прибора	6	При размещении продуктов учитывать следующее	20
Ниша для встраивания	6	Обратить внимание на различные температурные зоны в холодильном отделении	20
Установка приборов рядом друг с другом (Side by side)	6	Контейнер для овощей	20
Экономия электроэнергии	7	Контейнер для овощей с регулятором влажности	21
Перед первым использованием	8	Контейнер сохранения свежести	21
Подключение к электросети	8	Сроки хранения при 32 °F (0 °C)	21
		<b>Чистка</b>	<b>22</b>
<b>Знакомство с прибором</b>	<b>9</b>	Очистка дисплея	22
Прибор	9	Очистка внутреннего пространства прибора	22
Элементы управления	10	Чистка элементов оснащения	22
Оснащение	11		
		<b>Неприятные запахи</b>	<b>23</b>
<b>Управление прибором</b>	<b>12</b>	Замена фильтра для удаления запаха	23
Включение прибора	12		
Выключение прибора и вывод его из эксплуатации	12	<b>Шумы</b>	<b>23</b>
Установка температуры	12	Обычные шумы	23
Быстрое охлаждение	12	Как избежать посторонних шумов	23
Блокировка дисплея для чистки	13		
Экономный режим	13	<b>Освещение</b>	<b>23</b>
Самопроверка	13		
Настройка яркости панели управления	13	<b>Что делать в случае неисправности?</b>	<b>24</b>
Настройка индикации дисплея	13	Прибор	24
Установка цвета сенсорной панели	13		
Установка тона звука сенсорной панели	14	<b>Сервисная служба</b>	<b>25</b>
Установка громкости звука сенсорной панели	14	Самопроверка прибора	25
Установка громкости сигнала	14	Заказ на ремонт и консультация в случае неисправностей	25
Приглушение света при открывании и закрывании дверцы	14		
Выбор единицы измерения температуры	14		
Установка языка	14		
Восстановление заводских установок	15		
Включение и выключение демонстрационного режима	15		

## **⚠ Указания по технике безопасности**

Данный прибор соответствует действующим нормам технической безопасности и отвечает предписаниям по защите от радиопомех.

Контур циркуляции хладагента проверен на герметичность.

### **Об этой инструкции**

- Прочитайте внимательно инструкции по эксплуатации и монтажу и соблюдайте приведенные в них указания. В них содержится важная информация по установке, эксплуатации и техническому обслуживанию прибора.
- Изготовитель не несет ответственности в случае несоблюдения указаний и предупреждений, содержащихся в инструкциях по эксплуатации и монтажу.
- Всю документацию следует хранить для использования в будущем и передать вместе с прибором следующему пользователю.

### **Опасность взрыва**

- Никогда не использовать электрические приборы внутри прибора (напр.: нагревательные приборы или электрические мороженицы).
- Не хранить в приборе продукты с горючими газами-вытеснителями (напр., аэрозольные баллончики) и взрывоопасные вещества.
- Крепкие алкогольные напитки хранить только плотно закрытыми и в вертикальном положении.

### **Опасность поражения электрическим током**

В связи с ненадлежащим образом выполненной установкой и ремонтом может возникнуть серьезная опасность для пользователя.

- В случае повреждения сетевого шнура: прибор немедленно отсоединить от электросети.
- Не используйте многоконтактные розетки или удлинительные кабели.
- Ремонт прибора допускается выполнять только изготовителю, сервисной службе или специалистам с аналогичной квалификацией.
- Использовать только оригинальные детали изготовителя.

При использовании данных деталей изготовитель гарантирует их соответствие требованиям технической безопасности.

## Опасность травмирования

Емкости с газированными напитками могут лопнуть.

## Риски вследствие воздействия хладагента

В трубах контура циркуляции хладагента имеется в небольшом количестве экологически безвредный, но горючий хладагент (R600a). Он не разрушает озоновый слой и не способствует развитию парникового эффекта. При вытекании хладагент может привести к травмам глаз или воспламенению.

- Избегать повреждений труб.

В случае повреждения труб:

- держать вдали от прибора огонь и источники воспламенения;
- проветрить помещение;
- выключить прибор и извлечь штепсельную вилку из розетки;
- вызвать специалиста сервисной службы.

## Предупреждение рисков для детей и подверженных опасности лиц

Опасности подвержены следующие категории лиц:

- дети;
- лица с физическими и психическими ограничениями или с ограниченным восприятием;
- лица, не обладающие достаточными знаниями о безопасной эксплуатации прибора.

## Меры:

- убедиться в том, что дети и подверженные опасности лица осознают опасность;
- при использовании прибора дети и подверженные опасности лица должны находиться под присмотром или руководством лица, отвечающего за их безопасность;
- пользование прибором разрешается только детям старше 8 лет;
- во время чистки и технического обслуживания дети должны находиться под присмотром;
- ни в коем случае не позволять детям играть с прибором.

## Опасность удушья

- У приборов с дверным замком: ключ хранить в недоступном для детей месте.
- Упаковку и ее части не отдавать детям.

## Материальный ущерб

Во избежание материального ущерба:

- не вставать на цоколь, выдвижные элементы или дверцы, а также не опираться на них;
- не допускать попадания масла и жира на пластмассовые детали и уплотнители дверцы;
- при извлечении штепсельной вилки из розетки следует тянуть за саму вилку, а не за соединительный кабель.

## Вес

Прибор имеет очень значительный вес. Для установки и транспортировки прибора требуются минимум 2 человека.

→ "Установка и подключение" на страница 6

## Надлежащее использование

Используйте данный прибор

- только для охлаждения продуктов питания,
- только для использования в частном домашнем хозяйстве и в бытовых условиях.
- только для использования в соответствии с данной инструкцией по эксплуатации.

Данный прибор предназначен для использования на высоте не более 2000 м над уровнем моря.

## Охрана окружающей среды

### Упаковка

Все материалы безопасны для окружающей среды и подлежат вторичной переработке.

- Утилизируйте упаковку экологически чистым путем.
- О возможных методах утилизации осведомитесь у своего торгового агента или в органах коммунального управления.

### Старый прибор

При правильной утилизации может быть получено ценное сырье.

**⚠ Предупреждение – Дети могут закрыться в приборе и задохнуться!**

- Чтобы дети не смогли забраться вовнутрь, полки и контейнеры не следует извлекать из прибора.
- Отслуживший прибор держать вдали от детей.

#### Внимание!

**Не исключено выделение хладагента и опасных газов.**

Избегать повреждений труб контура циркуляции хладагента и изоляции.

- 1 Извлечь штепсельную вилку из розетки.
- 2 Перерезать сетевой шнур.
- 3 Утилизировать прибор надлежащим образом.



Данный прибор имеет отметку о соответствии европейским нормам 2012/19/EU утилизации электрических и электронных приборов (waste electrical and electronic equipment - WEEE).

Данные нормы определяют действующие на территории Евросоюза правила возврата и утилизации старых приборов.

## Установка и подключение

### Комплект поставки

После распаковки проверьте все детали на отсутствие возможных транспортных повреждений.

Обращайтесь с рекламациями в магазин, где Вы приобрели прибор, или в нашу сервисную службу.  
→ "Сервисная служба" на страница 25

В комплект поставки входят следующие компоненты:

- Встраиваемый прибор
- Оснащение (в зависимости от модели)
- Материал для монтажа
- Инструкция по эксплуатации
- Инструкция по монтажу
- Список сервисных служб
- Гарантия в приложении
- Информация о расходе электроэнергии и шумах

### Технические данные

Хладагент, полезный объем и другие технические данные указаны на типовой табличке.

### Установка прибора

#### Место установки

Чем большее количество хладагента содержится в приборе, тем больше должно быть помещение, в котором он установлен. В слишком маленьких помещениях при утечке хладагента может образоваться горючая смесь газа с воздухом.

На каждые 8 г хладагента должно приходиться минимум 1 м<sup>3</sup> помещения. Количество хладагента, содержащегося в Вашем приборе, указано на типовой табличке внутри прибора.

Вес прибора может составлять в зависимости от модели до 500 kg.

### Допустимая температура помещения

Допустимая температура помещения зависит от климатического класса прибора.

Сведения о климатическом классе Вы найдете на типовой табличке.

Климатический класс	Допустимая температура помещения
SN	+10 °C ... 32 °C
N	+16 °C ... 32 °C
ST	+16 °C ... 38 °C
T	+16 °C ... 43 °C

Прибор полностью работоспособен в пределах допустимой температуры помещения.

В случае эксплуатации прибора климатического класса SN при более низкой температуре помещения повреждение прибора можно исключить до температуры помещения +5 °C.

### Ниша для встраивания

Ниша должна удовлетворять следующим критериям:

- предохраняющий от опрокидывания уголок должен быть смонтирован
- глубина ниши минимум 610 мм, для монтажа заподлицо – 635 мм
- прямоугольная форма
- прочность – боковые стенки и перекрытие должны иметь толщину не менее 16 мм и быть надежно соединены с полом или стеной
- глубина укороченных боковых стенок минимум 100 мм

### Установка приборов рядом друг с другом (Side by side)

Установку приборов рядом друг с другом выполняйте в соответствии с инструкцией по монтажу.

Если требуется перегородка между приборами, она должна иметь толщину не менее 16 мм.

## Экономия электроэнергии

При соблюдении следующих указаний прибор будет расходовать меньше электроэнергии.

**Указание:** Размещение элементов оснащения внутри прибора не влияет на расход электроэнергии прибором.

### Установка прибора

Предохраните прибор от воздействия прямых солнечных лучей.

Прибор охлаждает реже при низких температурах окружающей среды и вследствие этого расходует меньше электроэнергии.

Прибор следует устанавливать на максимально возможном расстоянии от радиаторов отопления, печей и прочих источников тепла:

Минимум 3 см от электрических или газовых плит.

Минимум 30 см от масляных или угольных печей.

#### Указание:

Если это невозможно, то между прибором и источником тепла следует установить изоляционную панель.

Установите прибор в помещении с температурой прилб. 20 °С.

Вентиляционные отверстия не закрывать и не загромождать.

Прибор охлаждает реже и вследствие этого расходует меньше электроэнергии, если обеспечен свободный отвод теплого воздуха.

Помещение ежедневно проветривать.

### Использование прибора

Дверцу прибора открывать только на короткое время.

Воздух в приборе не так сильно нагревается. Прибор холодит реже и вследствие этого тратит меньше электричества.

Купленные продукты транспортировать в теплоизолированной сумке и быстро загрузить в прибор.

Теплые продукты и напитки перед размещением в приборе следует охладить.

Замороженные продукты положить для размораживания в холодильное отделение, чтобы использовать их холод.

Между продуктами и задней стенкой всегда оставлять немного места.

Воздух может свободно циркулировать и влажность воздуха остается на постоянном уровне. Прибор холодит реже и вследствие этого тратит меньше электричества.

Продукты упаковывать герметично.

Вентиляционные отверстия не закрывать и не загромождать.

Прибор расходует меньше электроэнергии, если обеспечен свободный отвод теплого воздуха.

Раз в год чистить вентиляционные отверстия с помощью пылесоса.

## Перед первым использованием

- 1 Извлечь информационный материал, снять липкие ленты и защитную пленку.
- 2 Провести чистку прибора.  
→ "Чистка" на страница 22

## Подключение к электросети

### Внимание!

Прибор не подсоединять к электронным энергосберегающим штекерам.

**Указание:** Прибор можно подключать к ведомым сетью и синусным инверторам.

Ведомые сетью инверторы используются при наличии фотогальванических энергетических установок, подключенных напрямую к общественной электросети. В изолированных условиях необходимо использовать синусные инверторы. Изолированные условия, напр., на кораблях или в горных приютах, не имеют непосредственного подсоединения к общественной электросети.

- 1 После установки прибор следует подключать к электросети не ранее, чем через 1 час, чтобы избежать повреждений компрессора.
- 2 Прибор подсоединять к электросети только через розетку, установленную в соответствии с предписаниями.  
Параметры розетки должны соответствовать следующим данным:

Розетка с	220 В ... 240 В
защитным заземлением	50 Гц
Предохранитель	10 А ... 16 А

Для неевропейских стран: Проверить, соответствует ли указанный вид тока прибора параметрам Вашей электросети. Данные прибора указаны на типовой табличке.

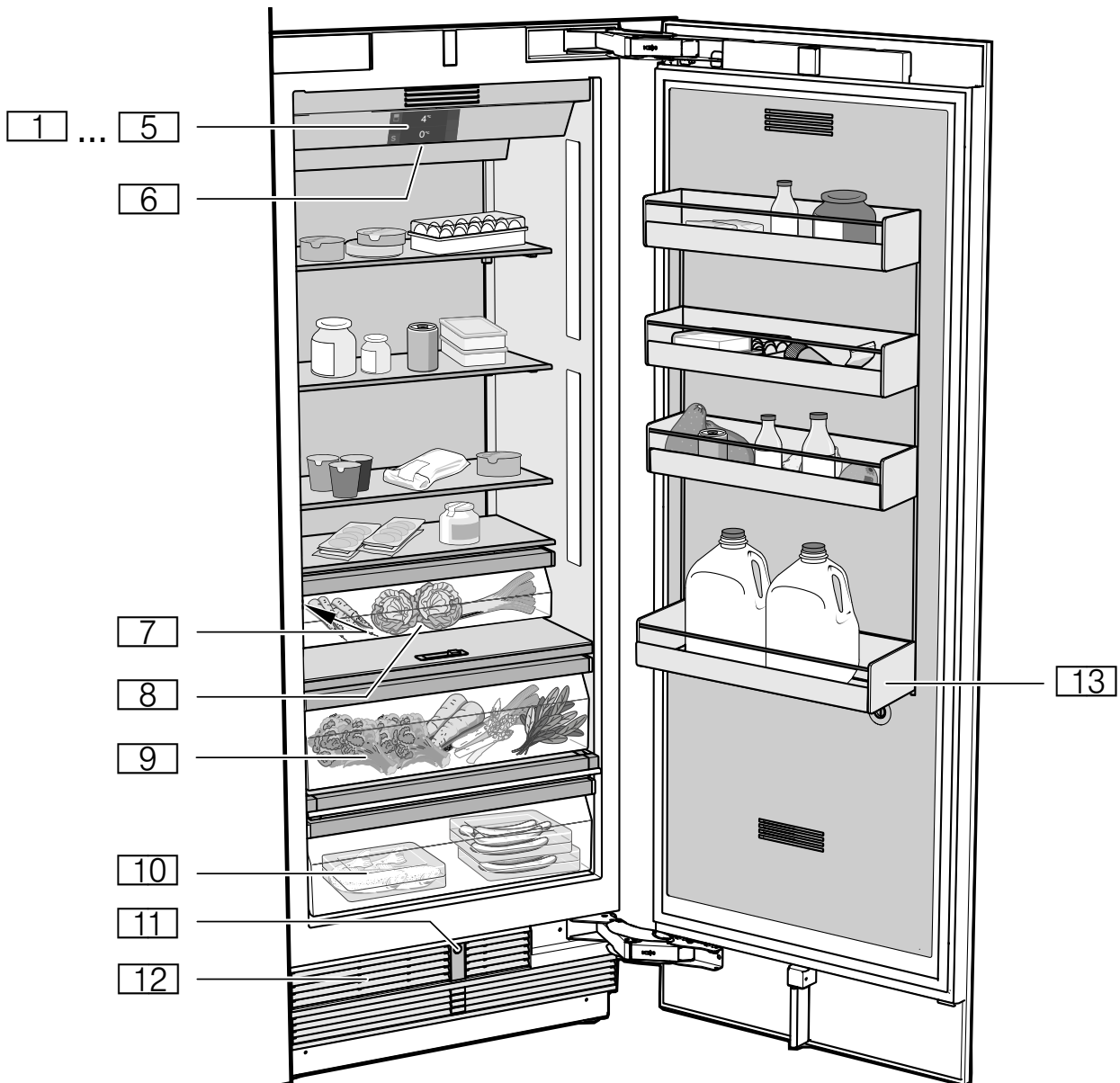
- 3 Подсоедините прибор к розетке, расположенной вблизи прибора.  
После установки прибора розетка должна оставаться в легкодоступном месте.

### Предупреждение – Опасность поражения электрическим током!

Если длина сетевого шнура недостаточна, ни в коем случае не используйте многоконтактные розетки или удлинительные кабели. Обратитесь в сервисную службу, где вам предложат альтернативные варианты.



## Знакомство с прибором



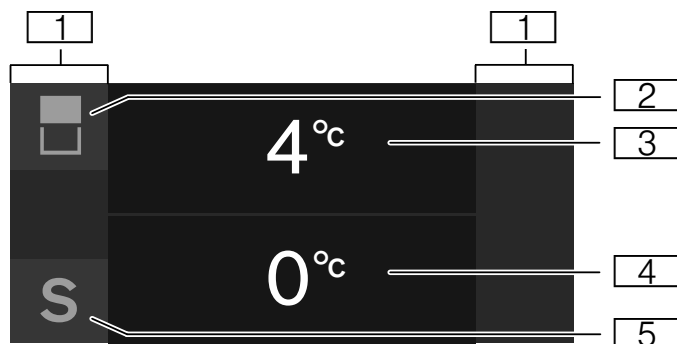
### Прибор

- 1...5    Элементы управления
- 6    Главный выключатель  
Вкл./Выкл.
- 7    Типовая табличка
- 8    Контейнер для овощей
- 9    контейнер для овощей и  
фруктов с регулятором  
влажности
- 10    Контейнер сохранения  
свежести
- 11    Автом. открывание дверцы

12    Вентиляционное отверстие

13    Полка для больших  
бутылок

## Элементы управления



- 1 Сенсорные поля  
Под сенсорными полями расположены сенсоры. Прикосновением к символу вызывается соответствующая функция.
- 2 Кнопка Открывает меню для изменения температуры и служит для выбора отделения.
- 3 Индикация температуры холодильного отделения  
Показывает установленную температуру в °C/°F.
- 4 Индикация температуры в отделении сохранения свежести.  
Показывает установленную температуру в °C/°F.
- 5 Кнопка **S**  
Открывает главное меню.

### Главное меню

Чтобы открыть главное меню, нажмите кнопку **S**.

В главном меню имеются следующие функции:

- Базовые установки
- Блок. дисплея для чистки
- Экономный режим
- Самопроверка
- Спящий режим (если включен)

→ "Управление прибором" на страница 12

### Меню Базовые установки

Вход в меню **Базовые установки** осуществляется следующим образом.

- 1 Нажмите кнопку **S**.
- 2 Кнопкой перейдите к пункту меню **Базовые установки**.
- 3 Откройте меню кнопкой .

В меню **Базовые установки** имеются следующие меню и возможности настройки

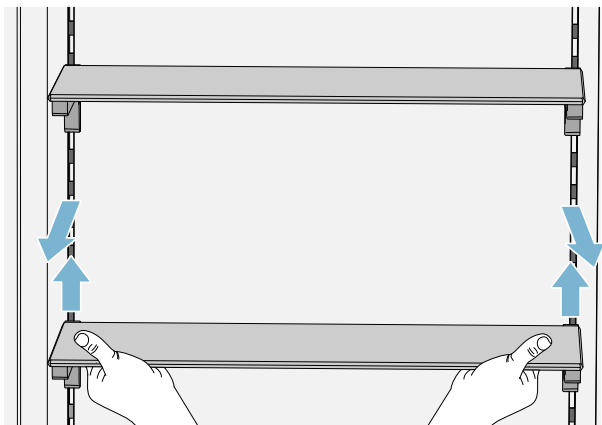
- Яркость
- Индикация дисплея
- Цвет сенсорной панели
- Тон звука сенсорной панели
- Громкость звука сенс.панели
- Громкость звукового сигнала
- Приглушение света при откр. и закрывании дверцы
- Единица температуры
- Язык
- Заводские установки
- Демонстрационный режим
- Спящий режим
- Автом. открывание дверцы
- Домашняя сеть
- Автоматическая блокировка дисплея для очистки

→ "Управление прибором" на страница 12

## Оснащение

### Полка

Полку можно вынуть и переставить.



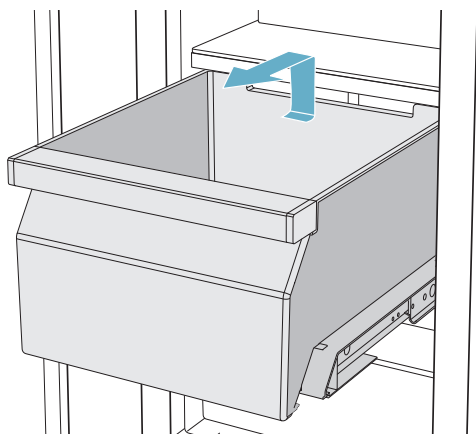
- 1 Поднимите полку и извлеките ее.
- 2 Вставляя полку, установите крючки с задней стороны полки на одинаковую высоту, чтобы обеспечить ровное положение полки.

**Указание:** Вставляйте полку, соблюдая осторожность, чтобы не поцарапать прибор.

### Контейнер

Контейнер можно извлечь:

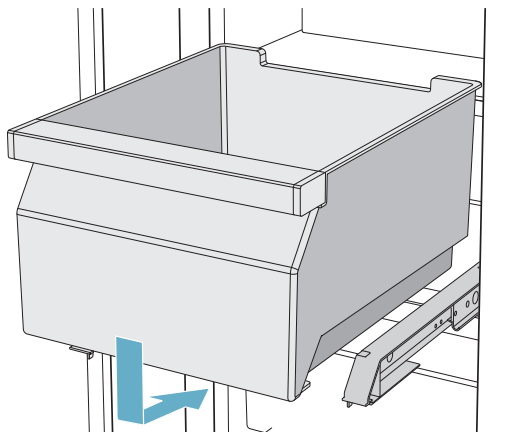
- подайте контейнер назад,
- поднимите контейнер сзади и выньте его.



Контейнер можно установить на место:

- полностью выдвиньте выдвижные направляющие

- установите контейнер на направляющие и задвиньте его в прибор до фиксации.



## Управление прибором

### Включение прибора

- 1 **Нажмите главный выключатель Вкл./Выкл.**  
Прибор начнет охлаждать, освещение при открытой дверце включено.
- 2 Установите нужную температуру.  
→ "Установка температуры" на страница 12

#### Указания по эксплуатации

- После включения прибору может потребоваться несколько часов для достижения установленного уровня температуры. Не загружать продукты, пока температура не достигнет заданного уровня.
- Благодаря полностью автоматической системе NoFrost внутри морозильного отделения лед не образуется.  
Размораживание не требуется.
- Передняя сторона корпуса частично слегка подогревается. Это препятствует образованию конденсата в области уплотнителя дверцы.
- Если после закрывания морозильного отделения дверцу не удастся сразу снова открыть, то подождите, пожалуйста, некоторое время, пока компенсируется создавшееся внутри отделения пониженное давление.

### Выключение прибора и вывод его из эксплуатации

#### Выключение прибора

- **нажмите на главный выключатель Вкл./Выкл.**  
Прибор больше не охлаждается.

#### Вывод прибора из эксплуатации

Если прибор в течение длительного времени не будет использоваться:

- 1 Выньте продукты.
- 2 **Нажмите на главный выключатель Вкл./Выкл.**  
Прибор больше не охлаждается.
- 3 Извлеките штепсельную вилку из розетки или выключите предохранитель.
- 4 Оставьте прибор открытым.


### Установка температуры

#### Рекомендуемая температура


Холодильное отделение: +4 °C

Отделение с пониженной температурой: +1 °C

#### Холодильное отделение

- 1 Кнопкой  выберите нужное отделение.
- 2 Нажимайте кнопку **-/+** до тех пор, пока индикация не покажет нужную температуру.
- 3 Прибор сохраняет установку и спустя несколько секунд автоматически появляется главный экран.

#### Отделение сохранения свежести

- 1 Кнопкой  выберите нужное отделение.
- 2 Нажимайте кнопку **-/+** до тех пор, пока индикация не покажет нужную температуру.
- 3 Прибор сохраняет установку и спустя несколько секунд автоматически появляется главный экран.

### Быстрое охлаждение

При включении быстрого охлаждения происходит максимально интенсивное охлаждение холодильного отделения.


Включите быстрое охлаждение, например:

- перед загрузкой большого количества продуктов
- для быстрого охлаждения напитков


**Указание:** При включенной функции быстрого охлаждения эксплуатационный шум может усилиться.

Спустя 6 часов прибор переключается в обычный режим работы.

Включение быстрого охлаждения:

- 1 Чтобы открыть меню установки температуры, нажмите кнопку .
- 2 Нажмите кнопку **\***.  
Если включено быстрое охлаждение, на дисплее появляется символ **\***.
- 3 Прибор сохраняет установку и спустя несколько секунд автоматически появляется главный экран.

Выключение быстрого охлаждения:

- 1 Чтобы открыть меню установки температуры, нажмите кнопку .
- 2 Нажмите кнопку **\***.  
Если быстрое охлаждение выключено, символ **\*** на дисплее гаснет.
- 3 Прибор сохраняет установку и спустя несколько секунд автоматически появляется главный экран.

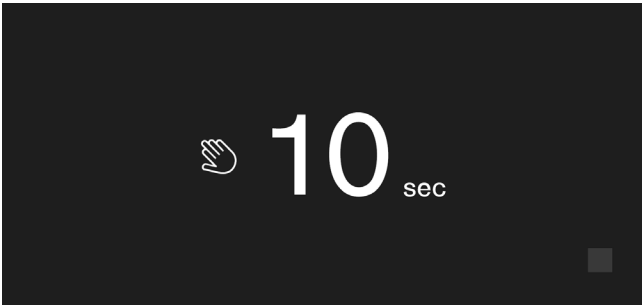
## Блокировка дисплея для чистки

Эта функция выключает на 10 секунд сенсорную функцию элементов управления. В течение этого времени вы можете очистить дисплей.

→ "Очистка дисплея" на страница 22

- 1 Нажмите кнопку **S**, чтобы открыть главное меню.
- 2 Нажмите кнопку **▶**.

Появляется индикация режима очистки и запускается обратный отсчет.



## Экономный режим

В экономном режиме прибор переходит на режим работы с экономией электроэнергии.

Прибор устанавливает автоматически следующую температуру:

- холодильное отделение: 6 °C
- отделение сохранения свежести: 1 °C

### Включение и выключение экономного режима

- 1 Нажмите кнопку **S**, чтобы открыть главное меню.
- 2 Кнопкой **▶** перейдите к пункту меню **Экономный режим**.
- 3 Нажмите кнопку **▶/■**.

Происходит перестановка температуры, и новое значение температуры появляется на дисплее. При выключении экономного режима устанавливается рекомендуемая температура.

**Указание:** Экономный режим можно также включить или выключить, установив температуру кнопками **-/+**.

## Самопроверка

Эта функция запускает анализ неполадок в приборе.

→ "Самопроверка прибора" на страница 25

## Настройка яркости панели управления

- 1 Нажмите кнопку **S**, чтобы открыть главное меню.
- 2 Кнопкой **◀** перейдите к пункту меню **Базовые установки**.
- 3 Нажмите кнопку **✓**.
- 4 Чтобы открыть пункт меню **Яркость**, нажмите кнопку **\\_**.
- 5 С помощью кнопок **◀ ▶** установите нужную яркость.
- 6 Нажмите кнопку **✓**.  
Установка сохраняется в памяти.
- 7 Нажмите кнопку **X**, чтобы выйти из меню.

## Настройка индикации дисплея

Вы можете выбрать установку **Снижено** или **Стандарт**. При установке **Снижено** на панели управления спустя короткое время без пользования кнопками отображаются только температура и включенные специальные функции. После касания сенсорных полей снова появляется индикация всех кнопок. При установке **Стандарт** все кнопки постоянно отображаются на дисплее.

- 1 Нажмите кнопку **S**, чтобы открыть главное меню.
- 2 Кнопкой **◀** перейдите к пункту меню **Базовые установки**.
- 3 Нажмите кнопку **✓**.
- 4 Кнопкой **▶** перейдите к пункту меню **Индикация дисплея**.
- 5 Нажмите кнопку **\\_**.
- 6 Кнопками **◀ ▶** выберите нужную установку.
- 7 Нажмите кнопку **✓**.  
Установка сохраняется в памяти.
- 8 Нажмите кнопку **X**, чтобы выйти из меню.

## Установка цвета сенсорной панели

- 1 Нажмите кнопку **S**, чтобы открыть главное меню.
- 2 Кнопкой **◀** перейдите к пункту меню **Базовые установки**.
- 3 Нажмите кнопку **✓**.
- 4 Кнопкой **▶** перейдите к пункту меню **Цвет сенсорной панели**.
- 5 Нажмите кнопку **\\_**.
- 6 Кнопками **◀ ▶** выберите нужную установку.
- 7 Нажмите кнопку **✓**.  
Установка сохраняется в памяти.
- 8 Нажмите кнопку **X**, чтобы выйти из меню.

## Установка тона звука сенсорной панели

Вы можете изменить или выключить тон звука, раздающегося при нажатии кнопок.

- 1 Нажмите кнопку **S**, чтобы открыть главное меню.
- 2 Кнопкой **<** перейдите к пункту меню **Базовые установки**.
- 3 Чтобы открыть пункт меню, нажмите кнопку **✓**.
- 4 Кнопкой **>** перейдите к пункту меню **Тон звука сенсорной панели**.
- 5 Чтобы открыть пункт меню, нажмите кнопку **\\_**.
- 6 Кнопками **< >** выберите нужную установку.
- 7 Нажмите кнопку **✓**.  
Установка сохраняется в памяти.
- 8 Нажмите кнопку **X**, чтобы выйти из меню.

## Установка громкости звука сенсорной панели

Вы можете установить громкость звука, раздающегося при нажатии кнопок.

- 1 Нажмите кнопку **S**, чтобы открыть главное меню.
- 2 Кнопкой **<** перейдите к пункту меню **Базовые установки**.
- 3 Чтобы открыть пункт меню, нажмите кнопку **✓**.
- 4 Кнопкой **>** перейдите к пункту меню **Громкость звука сенс.панели**.
- 5 Чтобы открыть пункт меню, нажмите кнопку **\\_**.
- 6 Кнопками **< >** выберите нужную установку.
- 7 Нажмите кнопку **✓**.  
Установка сохраняется в памяти.
- 8 Нажмите кнопку **X**, чтобы выйти из меню.

## Установка громкости сигнала

Вы можете установить громкость сигналов, например, сигналов тревоги.

- 1 Нажмите кнопку **S**, чтобы открыть главное меню.
- 2 Кнопкой **<** перейдите к пункту меню **Базовые установки**.
- 3 Чтобы открыть пункт меню, нажмите кнопку **✓**.
- 4 Кнопкой **>** перейдите к пункту меню **Громкость сигнала**.
- 5 Чтобы открыть пункт меню, нажмите кнопку **\\_**.
- 6 Кнопками **< >** выберите нужную установку.
- 7 Нажмите кнопку **✓**.  
Установка сохраняется в памяти.
- 8 Нажмите кнопку **X**, чтобы выйти из меню.

## Приглушение света при открывании и закрывании дверцы

Если включена функция приглушения света, при открывании и закрывании дверцы прибора интенсивность внутреннего освещения медленно возрастает при ее открывании и медленно снижается при ее закрывании.

### Включение и выключение функции приглушения света при открывании и закрывании дверцы

- 1 Нажмите кнопку **S**, чтобы открыть главное меню.
- 2 Кнопкой **<** перейдите к пункту меню **Базовые установки**.
- 3 Нажмите кнопку **✓**.
- 4 Кнопкой **>** перейдите к пункту меню **Приглушение света при откр. и закрывании дверцы**.
- 5 Нажмите кнопку **\\_**.
- 6 Кнопкой **>** перейдите к пункту меню **Вкл. или Выкл.**. Подтвердите кнопкой **✓**.

## Выбор единицы измерения температуры

Вы можете выбрать единицу измерения °C или °F.

- 1 Нажмите кнопку **S**, чтобы открыть главное меню.
- 2 Кнопкой **<** перейдите к пункту меню **Базовые установки**.
- 3 Нажмите кнопку **✓**.
- 4 Кнопкой **<** перейдите к пункту меню **Единица измерения температуры**.
- 5 Нажмите кнопку **\\_**.
- 6 Кнопками **< >** выберите нужную единицу измерения.
- 7 Нажмите кнопку **✓**.  
Единица измерения меняется.
- 8 Нажмите кнопку **X**, чтобы выйти из меню.

## Установка языка

- 1 Нажмите кнопку **S**, чтобы открыть главное меню.
- 2 Кнопкой **<** перейдите к пункту меню **Базовые установки**.
- 3 Нажмите кнопку **✓**.
- 4 Кнопкой **<** перейдите к пункту меню **Язык**.
- 5 Нажмите кнопку **\\_**.
- 6 Кнопками **< >** выберите нужный язык.
- 7 Нажмите кнопку **✓**.  
Произойдет перезапуск дисплея, появится начальный экран.

## Восстановление заводских установок

- 1 Нажмите кнопку **S**, чтобы открыть главное меню.
- 2 Кнопкой **←** перейдите к пункту меню **Базовые установки**.
- 3 Нажмите кнопку **✓**.
- 4 Кнопкой **←** перейдите к пункту меню **Заводские установки**.
- 5 Нажмите кнопку **↘**.  
Раздается звуковой сигнал и появляется сообщение для подтверждения восстановления установок.
- 6 Нажмите кнопку **✓**.  
Восстанавливаются заводские установки.
- 7 Нажмите кнопку **X**, чтобы выйти из меню.

## Включение и выключение демонстрационного режима

Функция охлаждения прибора выключается. Всеми другими функциями можно пользоваться.

**Указание:** В демонстрационном режиме не загружайте продукты, так как в приборе сохраняется температура помещения.

- 1 Нажмите кнопку **S**, чтобы открыть главное меню.
- 2 Кнопкой **←** перейдите к пункту меню **Базовые установки**.
- 3 Нажмите кнопку **✓**.
- 4 Кнопкой **←** перейдите к пункту меню **Демонстрационный режим**.
- 5 Нажмите кнопку **↘**.
- 6 Кнопками **←** **→** выберите установку **Вкл.** или **Выкл.**
- 7 Нажмите кнопку **✓**.  
Установка сохраняется в памяти.
- 8 Нажмите кнопку **X**, чтобы выйти из меню.

## Спящий режим

Отключаются следующие функции прибора

- Автом. открывание дверцы  
**Указание:** При монтаже прибора без ручек примите во внимание, что вам, открывая дверцу, не за что хватиться.  
В этом случае, открывая дверцу, поддерживайте панель мебели снизу.
- Звуковые сигналы
- Внутреннее освещение
- Сообщения на панели управления
- Интенсивность подсветки панели управления снижается

### Включение и выключение спящего режима

Показать или скрыть спящий режим в главном меню

Чтобы пользоваться спящим режимом, нужно вначале отобразить эту функцию в главном меню:

- 1 Нажмите кнопку **S**, чтобы открыть главное меню.
- 2 Кнопкой **←** перейдите к пункту меню **Базовые установки**.
- 3 Нажмите кнопку **✓**.
- 4 Кнопкой **←** перейдите к пункту меню **Спящий режим**. Нажмите кнопку **↘**.
- 5 Кнопками **→** перейдите к пункту меню **Имеется** или **Отсутствует**. Подтвердите кнопкой **✓**.

Функция отображается или скрывается в главном меню.

### Включение спящего режима

- 1 Нажмите кнопку **S**, чтобы открыть главное меню.
- 2 Нажмите кнопку **⌂**, чтобы открыть экран **Режим сна**.
- 3 Измените длительность кнопками **-/+**.
- 4 Для запуска нажмите кнопку **▶**.  
Прибор отключает все указанные функции.

### Выключение спящего режима

- По истечении установленного времени прибор переходит в обычный режим.
- Чтобы закончить спящий режим до истечения установленного времени, нажмите кнопку **■**.

## Автом. открывание дверцы

Автоматическое устройство открывания дверцы помогает открыть дверцу.

После запуска вами этой функции автоматическое устройство открывания дверцы выдвигается и тем самым помогает открыть дверцу.

### Внимание!

Повторяющееся преждевременное закрывание дверцы приводит к износу или к выходу из строя автоматического устройства открывания дверцы.

Не закрывайте дверцу, пока автоматическое устройство открывания дверцы остается выдвинутым.

Если вы все-таки закрыли дверцу, оставьте ее закрытой на 5 минут. Автоматическое устройство открывания дверцы вернется в исходное положение.

Откройте пункт меню «Автом. открывание дверцы».

- 1 Нажмите кнопку **S**, чтобы открыть главное меню.
- 2 Кнопкой **←** перейдите к пункту меню **Базовые установки**.
- 3 Чтобы открыть меню, нажмите кнопку **✓**.
- 4 Кнопкой **←** перейдите к пункту меню **Автом. открывание дверцы**.
- 5 Чтобы изменить установку, нажмите кнопку **↵**.

### Нажать, чтобы открыть при нажатии

При монтаже прибора без ручек можно выбрать функцию открывания при нажатии. В этом случае дверца прибора приоткрывается при легком нажатии на нее.

**Указание:** Примите во внимание, что функция автоматического открывания дверцы при включении спящего режима не работает.

- 1 Откройте пункт меню **Автом. открывание дверцы**.
- 2 Выберите пункт меню **Нажать, чтобы открыть**.
- 3 Чтобы открыть пункт меню, нажмите кнопку **✓**.
- 4 Выберите **Усилие срабатывания**. Установите величину усилия, требуемую для срабатывания автоматического устройства открывания дверцы.
- 5 Выберите **Время открывания**. Установите время, в течение которого дверца остается приоткрытой до ее автоматического закрытия.

**Указание:** Если дверца остается лишь приоткрытой, прибор раз в секунду проверяет, не открыта ли дверца полностью. По истечении установленного времени открывания прибор автоматически закрывает дверцу.

### Включение режима Нажать, чтобы открыть

При монтаже прибора с ручками можно выбрать функцию открывания, потянув на себя. В этом случае прибор помогает открыть дверцу, если вы потянули за ручку.

- 1 Откройте пункт меню **Автом. открывание дверцы**.
- 2 Выберите пункт меню **Нажать, чтобы открыть**.
- 3 Чтобы открыть пункт меню, нажмите кнопку **✓**.
- 4 Выберите **Усилие срабатывания**. Установите величину усилия, требуемую для срабатывания автоматического устройства открывания дверцы.

### Выключение функции автоматического открывания дверцы

- 1 Откройте пункт меню **Автом. открывание дверцы**.
- 2 Выберите пункт меню **Выкл.**

## Home Connect

Эта функция позволяет установить связь между холодильником и вашим мобильным оконечным устройством.

→ "Home Connect" на страница 17

## Автоматическая блокировка дисплея для очистки

Посредством данной функции можно выбрать, включается ли автоматически блокировка для очистки при открывании дверцы.

- 1 Нажмите кнопку **S**, чтобы открыть главное меню.
- 2 Кнопкой **←** перейдите к пункту меню **Базовые установки**.
- 3 Нажмите кнопку **✓**.
- 4 Кнопкой **←** перейдите к пункту меню **Автоматическая блокировка дисплея для очистки**.
- 5 Чтобы изменить установку, нажмите кнопку **↵**.

---

## Сигнализация

---

### Предупредительный сигнал при открытой дверце

Если дверца прибора остается долгое время открытой, включается предупредительный сигнал при открытой дверце (непрерывный звуковой сигнал).

- Закрывать дверцу.  
Предупредительный сигнал выключается.



## Home Connect

Этот прибор поддерживает Wi-Fi, и им можно управлять дистанционно через мобильное оконечное устройство.

**Указание:** Wi-Fi является зарегистрированной товарной маркой Wi-Fi Alliance.

В указанных ниже случаях прибор функционирует как холодильник без сетевого соединения, и им можно управлять вручную элементами управления.

- Прибор не соединен с домашней сетью.
- В стране, где установлен прибор, отсутствует сервис Home Connect. Перечень стран, в которых предлагается сервис Home Connect, приведен на сайте [www.home-connect.com](http://www.home-connect.com).

**Указание:** Соблюдайте правила техники безопасности, приведенные в данном руководстве по эксплуатации. Следуйте этим правилам также при дистанционном управлении прибором через приложение Home Connect, когда вы находитесь вне дома.

→ "Указания по технике безопасности" на страница 3

Соблюдайте также указания, приведенные в приложении Home Connect.

## Установка Home Connect

### Указания

- После включения прибора выждите до установки Home Connect минимум 2 минуты. Только после этого внутренняя инициализация прибора завершена.
- Примите во внимание руководство к Home Connect, которое можно скачать на сайте [www.gaggenau.com](http://www.gaggenau.com) в разделе инструкций. Введите там в поле поиска E-номер вашего прибора.
- Чтобы изменить установки вашего прибора посредством Home Connect, нужно установить приложение Home Connect на вашем мобильном оконечном устройстве. Информация об этом содержится в прилагаемой документации Home Connect. Следуйте предлагаемому приложением алгоритму.

### Меню домашней сети

Чтобы открыть меню **Домашняя сеть** выполните следующее.

- 1 Нажмите кнопку **S**, чтобы открыть главное меню.
- 2 Кнопкой **←** перейдите к пункту меню **Базовые установки**.
- 3 Чтобы открыть пункт меню, нажмите кнопку **✓**.
- 4 Кнопкой **←** перейдите к пункту меню **Домашняя сеть**.
- 5 Чтобы открыть пункт меню, нажмите кнопку **↘**.

**Указание:** Когда меню будет открыто в первый раз, на дисплее автоматически появляются указания для первоначальной установки. Следуйте указаниям на панели управления. Дополнительная информация приведена в следующих главах.

- 6 Кнопками **←** **→** выберите нужное подменю.
- 7 Нажмите кнопку **X**, чтобы выйти из меню.

В меню **Домашняя сеть** имеются следующие подменю:

- Соединение
- Соединить с приложением
- Обновление ПО
- Удалить настройки сети

### Установка связи с домашней сетью вручную (WLAN)

Когда меню будет открыто в первый раз, на дисплее автоматически появляются указания для первоначальной установки. Следуйте указаниям на панели управления.

- 1 Установите приложение **Home Connect** на вашем мобильном оконечном устройстве.
- 2 На холодильнике откройте меню **Домашняя сеть**.
- 3 Откройте приложение на мобильном оконечном устройстве.
- 4 Если доступ отсутствует, выполните вход в систему приложения или зарегистрируйтесь в нем.
- 5 На маршрутизаторе вашей домашней сети проверьте, имеется ли функция WPS для автоматической связи.
- 6 Если эта функция имеется, запустите автоматическое соединение с сетью кнопкой **✓** и следуйте инструкциям на панели управления.
- 7 Запустите соединение с сетью вручную, если данная функция отсутствует, если вы не уверены, имеется ли она, или если автоматическое соединение с сетью выполнить не удалось. Холодильник создает собственную временную сеть, с которой устанавливает связь мобильное оконечное устройство.
- 8 Запустите соединение с сетью вручную в приложении мобильного оконечного устройства.

После того, как холодильник установит связь с мобильным оконечным устройством, будет установлена связь между холодильником и вашей домашней сетью (WLAN).

**Указание:** Если связь установить не удастся, проверьте, достаточен ли прием сигнала.

→ "Проверка уровня сигнала" на страница 18

### Проверка уровня сигнала

Уровень сигнала отображается в начальном окне меню **Домашняя сеть**. Уровень сигнала должен быть не менее 50 %. Если уровень сигнала слишком низкий, возможен обрыв связи.

### Повышение уровня сигнала

- Установите маршрутизатор ближе к холодильнику.
- Обеспечьте отсутствие экранирующих стен, которые могут препятствовать связи.
- Установите промежуточный усилитель сигнала.

## Связь холодильника с приложением Home Connect

Посредством данного меню можно установить связь холодильника с мобильными оконечными устройствами.

- 1 Установите приложение **Home Connect** на вашем мобильном оконечном устройстве и войдите в систему или зарегистрируйтесь в ней.
- 2 На холодильнике откройте меню **Домашняя сеть**.  
→ *"Установка Home Connect" на страница 17*
- 3 Кнопкой > перейдите к пункту меню **Соединить с приложением**.
- 4 Чтобы открыть пункт меню, нажмите кнопку \\_.
- 5 Подтвердите сообщение, чтобы отобразить холодильник в приложении.
- 6 Откройте приложение и подождите до появления индикации холодильника.  
Нажав **Добавить**, подтвердите соединение приложения с холодильником.  
Если холодильник автоматически не отображается, нажмите **Добавить прибор** в приложении и следуйте указаниям. Когда отобразится ваш холодильник, добавьте его, нажав +.
- 7 Следуйте указаниям приложения до окончания процесса.

## Установка обновленной версии программного обеспечения Home Connect

Холодильник регулярно проверяет наличие обновленных версий программного обеспечения Home Connect.

Если имеется обновленная версия программного обеспечения, на кнопке **S** появляется небольшой восклицательный знак **S<sup>o</sup>**.


Установите обновленную версию следующим образом.

- 1 Нажмите кнопку **S<sup>o</sup>**.  
Откроется окно **Указание к домашней сети**.
- 2 Чтобы открыть указание, нажмите кнопку ✓.  
В указании перечислены необходимые шаги для установки нового программного обеспечения.
- 3 Чтобы подтвердить указание, нажмите кнопку ✓.
- 4 На холодильнике откройте меню **Домашняя сеть**.  
→ *"Установка Home Connect" на страница 17*
- 5 Кнопкой > перейдите к пункту меню **Обновление ПО**.
- 6 Чтобы открыть пункт меню, нажмите кнопку \\_.  
**Указание:** Кнопка \\_ отображается только в том случае, если имеется обновленная версия.  
Выполняется установка программного обеспечения.
- 7 По окончании установки появляется указание.
- 8 Чтобы подтвердить указание, нажмите кнопку ✓.

## Доступ к сервисной службе

При обращении в сервисную службу ее специалисты могут по вашему согласию получить доступ к вашему прибору и определить его состояние. Для этого ваш прибор должен быть соединен с сетью.

Дополнительная информация о доступе к сервисной службе и наличии ее в вашей стране имеется на сайте [www.home-connect.com](http://www.home-connect.com) в разделе Справки и поддержка.

- 1 Обратитесь в сервисную службу.  
→ *"Сервисная служба" на страница 25*
- 2 Подтвердите в приложении согласие на доступ сервисной службы.  
В процессе доступа сервисной службы на панели управления появляется символ .
- 3 После того, как специалист сервисной службы получит необходимую информацию, он закончит доступ.  
**Указание:** Вы можете преждевременно прервать дистанционную диагностику, отключив доступ сервисной службы в приложении Home Connect.

## Удалить настройки сети

Если при попытке установить связь возникла проблема, или если вы хотите зарегистрировать прибор в другой домашней сети (WLAN), можно восстановить первоначальные настройки Home Connect.

- 1 На холодильнике откройте меню **Домашняя сеть**.  
→ *"Установка Home Connect"* на страница 17
- 2 Кнопкой **>** перейдите к пункту меню **Удалить настройки сети**.
- 3 Чтобы открыть пункт меню, нажмите кнопку **\\_**.
- 4 Подтвердите сообщение, чтобы удалить настройки сети.

Чтобы снова подсоединить прибор к домашней сети, повторно выполните первоначальную установку.

→ *"Установка связи с домашней сетью вручную (WLAN)"* на страница 17

## О защите данных

При первом соединении прибора Home Connect с сетью WLAN, имеющей выход в Интернет, прибор передает на сервер Home Connect данные следующих категорий (первоначальная регистрация):

- Однозначный идентификатор прибора (состоящий из кодовых номеров прибора и адреса MAC установленного в нем модуля связи Wi-Fi).
- Сертификат безопасности модуля связи Wi-Fi (для информационно-технической защиты соединения).
- Текущие версии программного и аппаратного обеспечения бытового прибора.
- Статус предыдущего восстановления заводских настроек, если оно выполнялось.

Первоначальная регистрация является этапом подготовки к пользованию функциями Home Connect; необходимость в ней возникает лишь единожды, при первом использовании функций Home Connect.

**Указание:** Примите во внимание, что пользование функциями Home Connect возможно только при наличии приложения Home Connect. Информацию о защите данных можно найти в приложении Home Connect.

## Декларация о соответствии

Настоящим компания Gaggenau Hausgeräte GmbH заявляет, что прибор с функциями Home Connect соответствует основополагающим требованиям и другим соответствующим положениям директивы 2014/53/EU.

Подробная декларация о соответствии RED содержится на интернет-сайте [www.gaggenau.com](http://www.gaggenau.com) на странице с описанием вашего прибора в разделе дополнительной документации.



Полоса частот 2,4 ГГц: 100 мВт макс.

---

## Холодильное отделение

---

Холодильное отделение пригодно для хранения мяса, колбасы, рыбы, молочных продуктов, яиц, готовых блюд и хлебобулочных изделий.

Температура регулируется в диапазоне от +2 °C ... +8 °C.

Благодаря хранению в холоде кратковременно и в течение средних сроков вы можете хранить также скоропортящиеся продукты. Чем ниже установлена температура, тем медленнее протекают ферментативные и химические процессы, а также разложение продуктов микроорганизмами. Температура на уровне +4 °C или ниже обеспечивает оптимальное сохранение свежести и безопасность хранящихся продуктов.

### При размещении продуктов учитывать следующее

**Указание:** Продукты не должны касаться задней стенки. В противном случае циркуляция воздуха нарушается, вследствие чего продукты или упаковки могут примерзнуть к задней стенке.

- Загружать следует свежие, неповрежденные продукты.  
Таким образом дольше сохраняются качество и свежесть продуктов.
- Не превышать указанный изготовителем минимальный срок хранения или годности готовых и фасованных продуктов.
- Для сохранения аромата, цвета и свежести продукты следует загружать в плотной упаковке или в закрытой посуде.  
Это поможет избежать изменения вкуса продуктов и изменения цвета пластмассовых деталей.
- Теплые блюда и напитки перед загрузкой в холодильное отделение следует охладить.

## Обратить внимание на различные температурные зоны в холодильном отделении

Благодаря циркуляции воздуха в холодильном отделении возникают различные температурные зоны.

### Зона самой низкой температуры

Зона самой низкой температуры находится внутри у задней стенки и в отделении с пониженной температурой.

**Указание:** Храните в самой холодной зоне скоропортящиеся продукты, напр.: рыбу, колбасу, мясо.

### Самая теплая зона

Самая теплая зона находится в самой верхней части дверцы.

**Указание:** Храните в самой теплой зоне, напр., твердый сыр и масло. Аромат сыра может продолжать раскрываться, масло остается мягким для намазывания.

## Контейнер для овощей

Контейнер для овощей является оптимальным местом для хранения свежих фруктов и овощей. При высокой влажности воздуха листовые овощи остаются дольше свежими. Остальные овощи и фрукты должны храниться при более низкой влажности воздуха.

### Указания

- Чувствительные к низким температурам фрукты (например, ананасы, бананы, папайю и цитрусовые) и овощи (например, баклажаны, огурцы, цуккини, сладкий перец, помидоры и картофель) для оптимального сохранения качества и аромата следует хранить вне прибора при температуре +8 °C ... +12 °C.
- В зависимости от количества и вида хранимых продуктов в контейнере для овощей может образовываться конденсат.  
Удаляйте конденсат сухой матерчатой салфеткой.

## Контейнер для овощей с регулятором влажности

Контейнер для овощей является оптимальным местом для хранения свежих фруктов и овощей. С помощью регулятора влажности и специального уплотнителя можно регулировать влажность воздуха в контейнере для овощей. Это позволяет хранить свежие фрукты и овощи вдвое дольше по сравнению с обычным способом хранения.

Вы можете устанавливать влажность воздуха в контейнере для овощей в зависимости от вида и количества загружаемых продуктов:

- преимущественно фрукты, а также при высокой загрузке – более низкую влажность воздуха, установив регулятор в позицию Δ.
- преимущественно овощи, а также при смешанной загрузке или малой загрузке – более высокую влажность воздуха, установив регулятор в позицию ΔΔΔ.

### Указания

- Чувствительные к низким температурам фрукты (например, ананасы, бананы, папайю и цитрусовые) и овощи (например, баклажаны, огурцы, цуккини, сладкий перец, помидоры и картофель) для оптимального сохранения качества и аромата следует хранить вне прибора при температуре +8 °C ... +12 °C.
- В зависимости от количества и вида хранимых продуктов в контейнере для овощей может образовываться конденсат. Удалите конденсат сухой тканью и отрегулируйте влажность воздуха в контейнере для овощей при помощи регулятора влажности.

## Контейнер сохранения свежести

Температурно-влажностный режим в контейнере свежести обеспечивает идеальные условия для хранения рыбы, мяса и колбасы.

## Сроки хранения при 32 °F (0 °C)

Сроки хранения зависят от исходного качества продуктов.

Свежая рыба, морепродукты:	до 3 дней
Птица, мясо (отварное/жареное):	до 5 дней
Говядина, свинина, баранина, колбасные изделия (нарезанные ломтиками):	до 7 дней
Копченая рыба, брокколи:	до 14 дней
Салат, фенхель, абрикосы, сливы:	до 21 дня
Мягкий сыр, йогурт, творог, кислое молоко, цветная капуста:	до 30 дней

---

## Чистка

---

### Внимание!

**Избегать повреждений прибора и элементов оснащения.**

- Не использовать средства для чистки и растворители, содержащие песок, хлорид или кислоты.
- Не использовать абразивные и царапающие губки. На металлических поверхностях может образоваться коррозия.
- Никогда не мыть полки и контейнеры в посудомоечной машине. Детали могут деформироваться.

## Очистка дисплея

При изменении температуры и влажности воздуха элементы управления могут запотеть.

Чтобы выполнить очистку, включите блокировку для очистки.

→ "Блокировка дисплея для чистки" на страница 13

Используйте для очистки чистую микрофибровую салфетку.

## Очистка внутреннего пространства прибора

Выполните следующие действия.

- 1 Извлеките штепсельную вилку из розетки или выключите предохранитель.
- 2 Извлеките продукты и разместите их для хранения в холодном месте.  
При наличии: положите на продукты аккумулятор холода.
- 3 Для чистки прибора пользуйтесь мягкой тряпочкой и теплой водой с небольшим количеством моющего средства с нейтральным pH.  
**Внимание!**  
Мыльная вода не должна попадать в систему освещения или стекать через сливное отверстие в зону испарения.
- 4 Уплотнитель двери вымойте чистой водой и тщательно протрите насухо.
- 5 Снова подключите прибор к электросети, включите его и загрузите продукты.

## Чистка элементов оснащения

Передвижные элементы извлечь для чистки из прибора.

→ "Оснащение" на страница 11

## Неприятные запахи

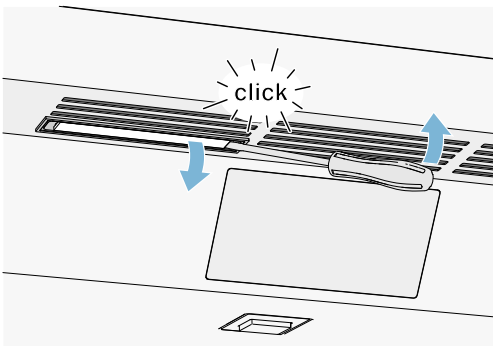
При появлении неприятных запахов

- 1 Извлеките штепсельную вилку из розетки или выключите предохранитель.
- 2 Извлеките все продукты из прибора.
- 3 Очистите внутреннее пространство прибора.  
→ "Чистка" на страница 22
- 4 Почистите все упаковки.
- 5 Сильно пахнущие продукты упакуйте герметично, чтобы предотвратить возникновение неприятного запаха.
- 6 Снова включите прибор.
- 7 Загрузите продукты.
- 8 Через 24 часа проверьте, не появились ли неприятные запахи снова.
- 9 Поменяйте фильтр для удаления запаха.  
→ "Замена фильтра для удаления запаха" на страница 23

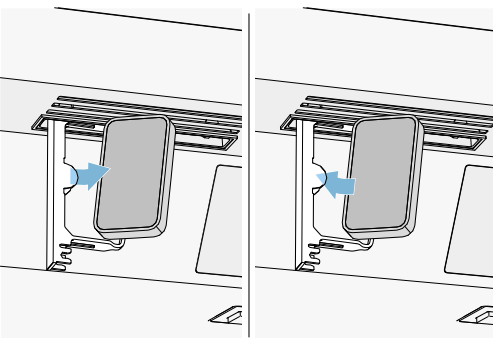
### Замена фильтра для удаления запаха

Запасные фильтры можно приобрести через обслуживающую вас сервисную службу.

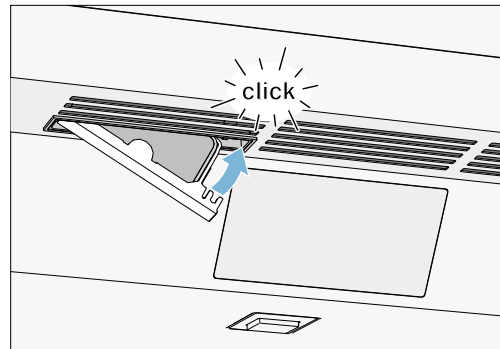
- 1 Откройте держатель фильтра шлицевой отверткой.



- 2 Извлеките использованный фильтр для удаления запаха и вставьте новый.



- 3 Закройте держатель фильтра.



## Шумы

### Обычные шумы

**Гудение:** Работает двигатель, напр.: холодильный агрегат, вентилятор.

**Бульканье, жужжание или журчание:** Хладагент течет по трубам.

**Щелчки:** Включаются или выключаются двигатель, выключатель или магнитные клапаны.

**Потрескивание:** выполняется автоматическое размораживание.

### Как избежать посторонних шумов

**Прибор стоит неровно:** Выровнять прибор с помощью ватерпаса. При необходимости что-нибудь подложить под прибор.

**Контейнеры, полки или подставки шатаются или заклинили:** Проверить извлекаемые элементы оснащения и при необходимости вставить заново.

## Освещение

Ваш прибор оснащен системой освещения на светодиодах, которая не нуждается в техобслуживании.

Ремонт освещения должны выполнять только сервисная служба или авторизованные специалисты.

## Что делать в случае неисправности?

Прежде чем вызывать сервисную службу, проверьте с помощью этой таблицы, не сможете ли Вы устранить неисправность самостоятельно.

### Прибор

#### Фактическая температура сильно отличается от заданной.

Выключить прибор и подождать 5 минут.  
 → *"Выключение прибора и вывод его из эксплуатации"* на страница 12

Если температура слишком высокая, проверить ее заново через два часа.

Если температура слишком низкая, проверить ее заново на следующий день.

#### Ни одна индикация не светится.

Штепсельная вилка не плотно вставлена в розетку.	Подключить штепсельную вилку к сети.
Сработал предохранитель.	Проверить предохранители.
Перебой в электропитании.	Проверить, наличие напряжения в сети электропитания.

#### Холодильная машина включается все чаще и на более длительное время.

Прибор часто открывали.	Не открывайте прибор без надобности.
Вентиляционные отверстия загромождены.	Удалите посторонние предметы.
Было загружено большое количество свежих продуктов.	Заблаговременно включите суперохлаждение.

#### Прибор не охлаждает, индикация и освещение работают.

Включен демонстрационный режим.	Выключите демонстрационный режим. → <i>"Включение и выключение демонстрационного режима"</i> на страница 15
---------------------------------	--

#### Дверца не открывается при нажатии.

Автоматическое открывание дверцы отключено специальным режимом.	Открывая дверцу, поддерживайте панель мебели снизу или выключите специальный режим. → <i>"Включение и выключение спящего режима"</i> на страница 15
Включен режим «Потянуть, чтобы открыть».	Переключите прибор в режим «Нажать, чтобы открыть». → <i>"Автом. открывание дверцы"</i> на страница 16
Установлено слишком высокое усилие срабатывания.	Установите усилие срабатывания на более низкое значение. → <i>"Автом. открывание дверцы"</i> на страница 16
Сработал предохранитель.	Проверьте предохранители.
Перебой в электропитании.	Проверьте наличие напряжения в сети электропитания.



---

## Сервисная служба

---

Обратитесь в нашу сервисную службу, если Вам не удалось устранить неисправность. Мы всегда найдем подходящее решение, и Вам не придется лишний раз вызывать техника.

Контактные данные ближайшего сервисного центра Вы найдете здесь или в прилагаемом перечне сервисных центров.

Пожалуйста, сообщите по телефону номер изделия (E-Nr.) и заводской номер (FD) прибора, указанные на типовой табличке.

**Положитесь на компетентность изготовителя.** Тогда Вы можете быть уверены, что ремонт Вашего бытового прибора будет произведен грамотными специалистами с использованием оригинальных запасных частей.

## Самопроверка прибора

Ваш прибор оснащен программой самопроверки, показывающей неисправности, которые могут быть устранены сервисной службой.

- 1 Нажмите кнопку **S**, чтобы открыть главное меню.
- 2 Кнопкой **➤** перейдите к пункту меню **Самопроверка**.
- 3 Запустите самопроверку кнопкой **✓**.  
Запускается самопроверка.
- 4 Если имеются ошибки, они отображаются на дисплее. Следуйте в этом случае указаниям.
- 5 Прибор перезапускается.
- 6 На 10 секунд появляется сообщение о том, что самопроверка закончена. Это сообщение можно квитировать кнопкой **✓**.

По окончании самопроверки прибор переходит в обычный режим.

## Заказ на ремонт и консультация в случае неисправностей

Контактные данные для всех стран Вы найдете в прилагаемом списке сервисных служб.

**Gaggenau Hausgeräte GmbH**  
Carl-Wery-Straße 34  
D-81739 München  
[www.gaggenau.com](http://www.gaggenau.com)

9001277148 (9712)  
ru

**GAGGENAU**

