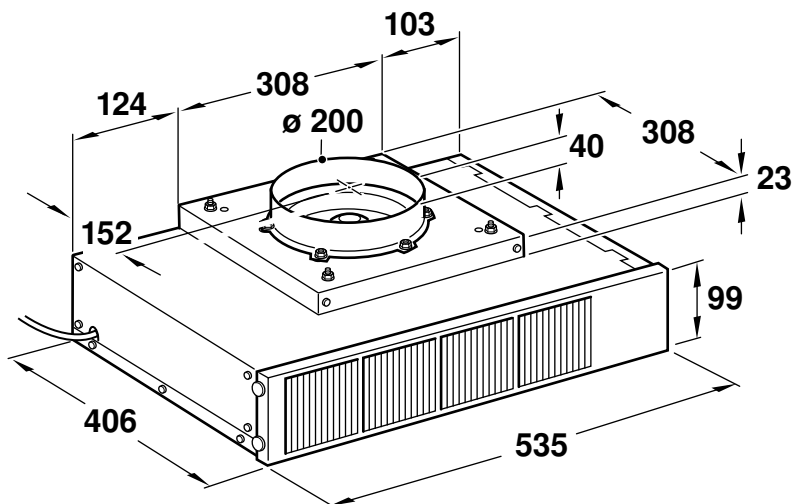
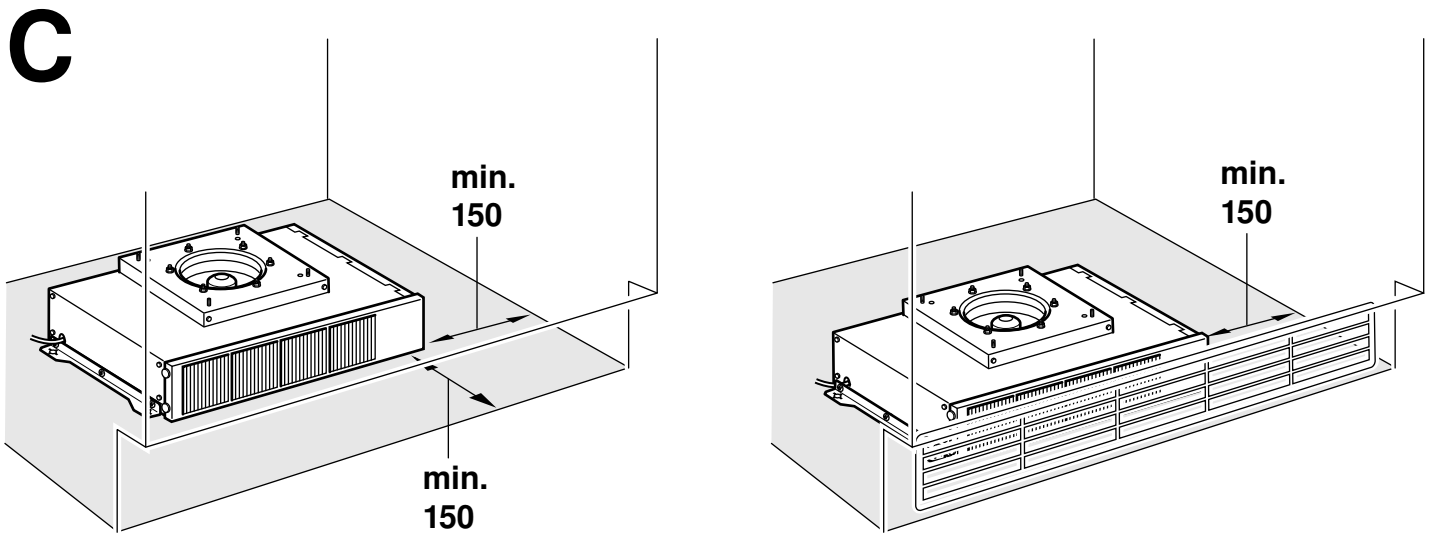
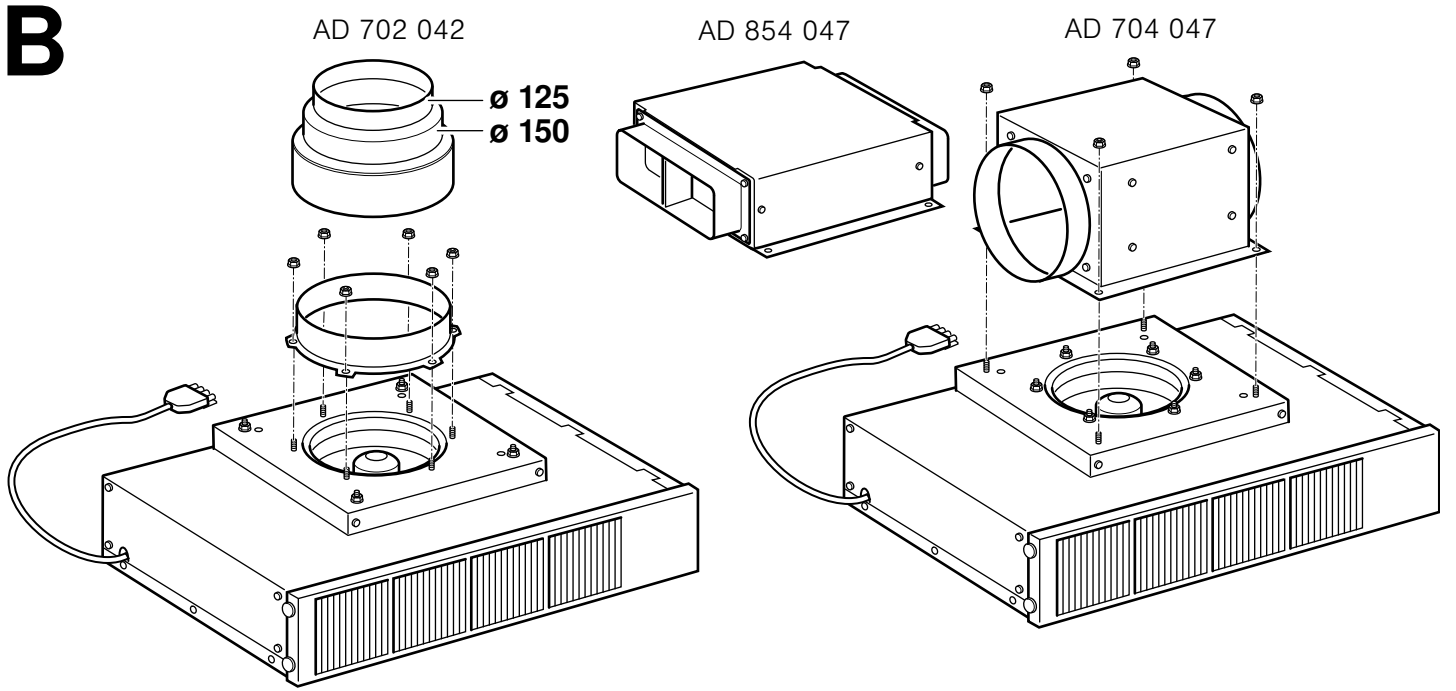


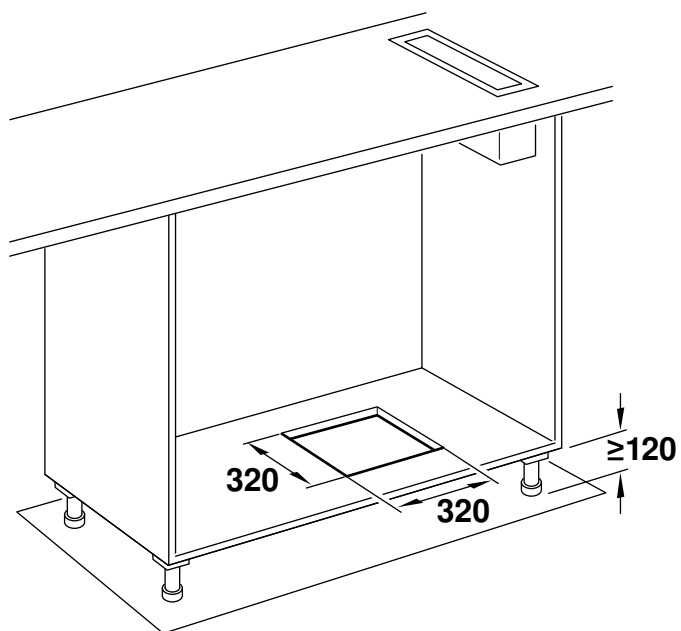
de	Montageanleitung
en	Installation instructions
fr	Notice de montage
it	Istruzioni per il montaggio
nl	Installatievoorschrift
es	Instrucciones de montaje
pt	Instruções de montagem
el	Οδηγίες εγκατάστασης
sv	Monteringsanvisning
da	Monteringsvejledning
no	Monteringsveiledning
fi	Asennusohje
et	Paigaldusjuhend
lt	Montavimo instrukcija
lv	Montāžas instrukcija
ru	Инструкция по монтажу
uk	Інструкція з монтажу
kk	Монтаждау нұсқаулығы
cs	Montážní návod
sk	Montážny návod
pl	Instrukcja montażu
tr	Montaj kılavuzu

A

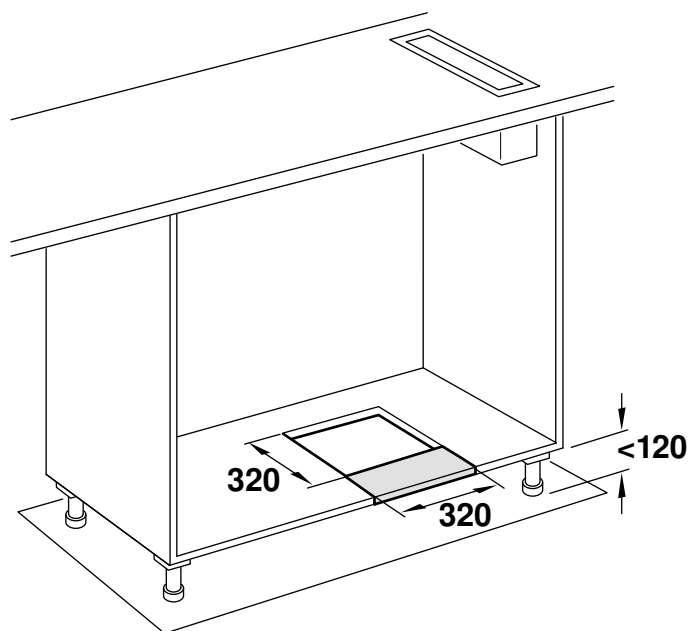




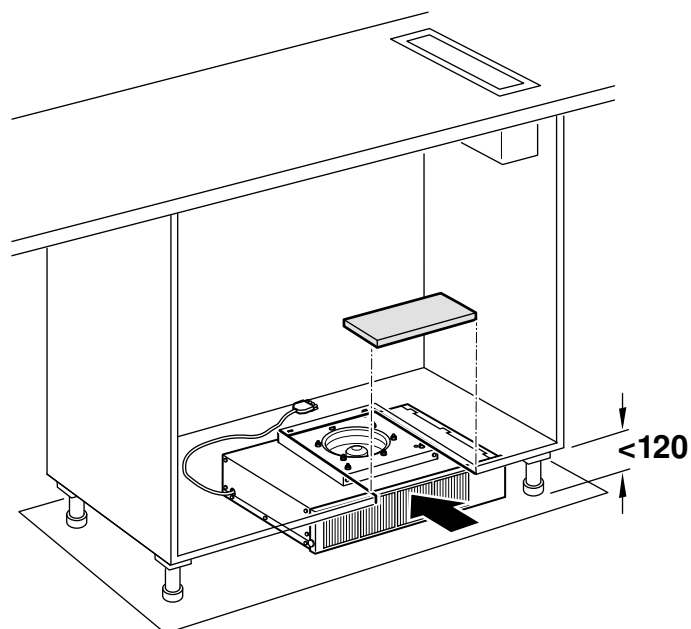
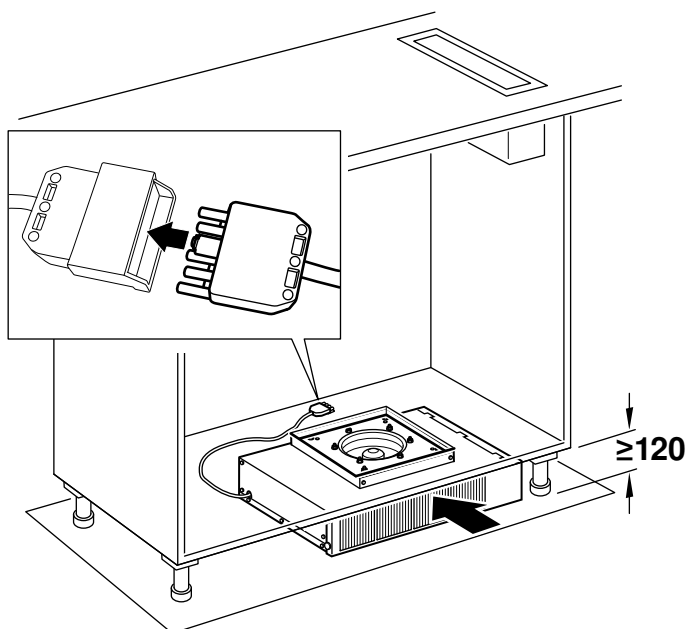
1a



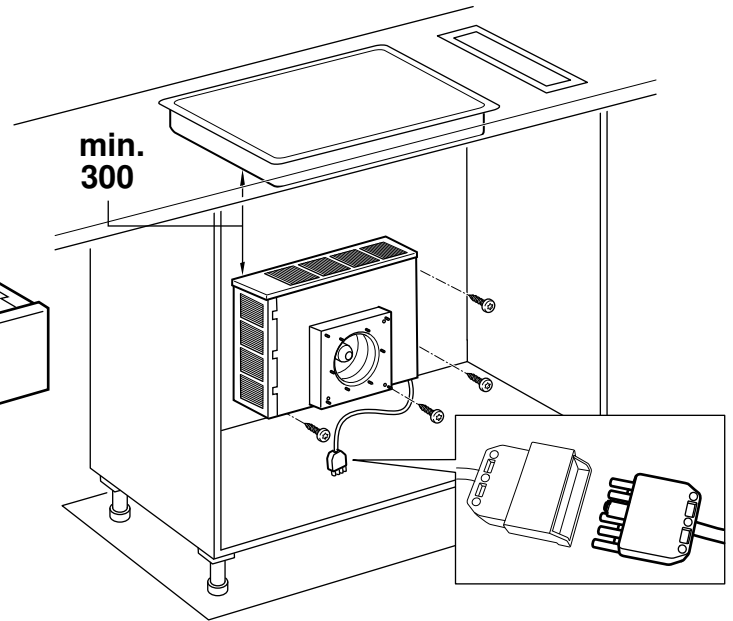
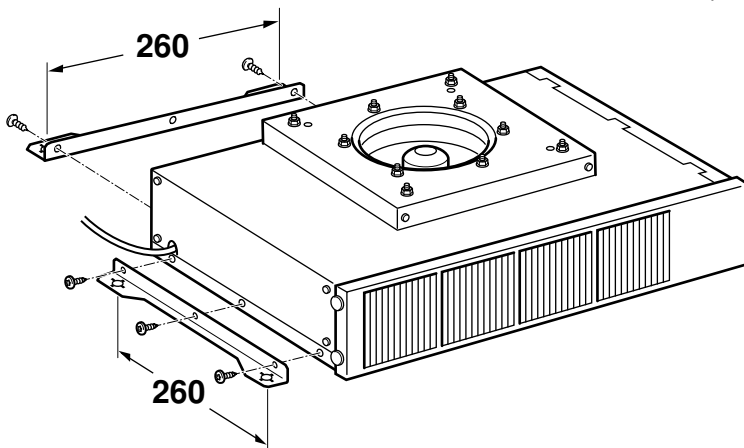
1b



2



3



de

⚠ Wichtige Sicherheitshinweise

Diese Anleitung sorgfältig lesen. Nur dann können Sie Ihr Gerät sicher und richtig bedienen. Die Gebrauchs- und Montageanleitung für einen späteren Gebrauch oder für Nachbesitzer aufbewahren.

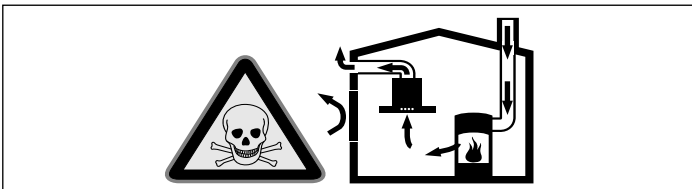
Nur bei fachgerechtem Einbau entsprechend der Montageanleitung ist die Sicherheit beim Gebrauch gewährleistet. Der Installateur ist für das einwandfreie Funktionieren am Aufstellungsort verantwortlich.

Für die Installation müssen die aktuell gültigen Bauvorschriften und die Vorschriften der örtlichen Strom- und Gasversorger beachtet werden.

Lebensgefahr!

Zurückgesaugte Verbrennungsgase können zu Vergiftungen führen.

Immer für ausreichend Zuluft sorgen, wenn das Gerät im Abluftbetrieb gleichzeitig mit einer raumluftabhängigen Feuerstätte verwendet wird.



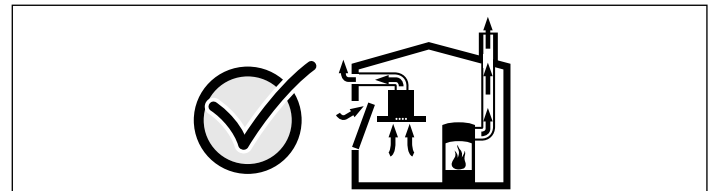
Raumluftabhängige Feuerstätten (z.B. gas-, öl-, holz- oder kohlebetriebene Heizgeräte, Durchlauferhitzer, Warmwasserbereiter) beziehen Verbrennungsluft aus dem Aufstellraum und führen die Abgase durch eine Abgasanlage (z.B. Kamin) ins Freie.

In Verbindung mit einer eingeschalteten Dunstabzugshaube wird der Küche und den benachbarten Räumen Raumluft entzogen - ohne ausreichende Zuluft entsteht ein Unterdruck. Giftige Gase aus dem Kamin oder Abzugsschacht werden in die Wohnräume zurückgesaugt.

- Es muss daher immer für ausreichende Zuluft gesorgt werden.
- Ein Zuluft-/Abluftmuerkasten allein stellt die Einhaltung des Grenzwertes nicht sicher.

Ein gefahrloser Betrieb ist nur dann möglich, wenn der Unterdruck im Aufstellraum der Feuerstätte 4 Pa (0,04 mbar) nicht überschreitet. Dies kann erreicht werden, wenn durch nicht verschließbare Öffnungen, z.B. in Türen, Fenstern, in Verbindung mit einem Zuluft- / Abluftmuerkasten oder durch andere techni-

sche Maßnahmen, die zur Verbrennung benötigte Luft nachströmen kann.



Ziehen Sie in jedem Fall den Rat des zuständigen Schornsteinfegermeisters hinzu, der den gesamten Lüftungsverbund des Hauses beurteilen kann und Ihnen die passende Maßnahme zur Belüftung vorschlägt.

Wird die Dunstabzugshaube ausschließlich im Umluftbetrieb eingesetzt, ist der Betrieb ohne Einschränkung möglich.

Verletzungsgefahr!

Bauteile innerhalb des Gerätes können scharfkantig sein. Schutzhandschuhe tragen.

Stromschlaggefahr!

Bauteile innerhalb des Gerätes können scharfkantig sein. Das Anschlusskabel kann beschädigt werden. Anschlusskabel während der Installation nicht knicken oder einklemmen.

Erstickungsgefahr!

Verpackungsmaterial ist für Kinder gefährlich. Kinder nie mit Verpackungsmaterial spielen lassen.

Allgemeine Hinweise

Abluftleitung

Hinweis: Für Beanstandungen, die auf die Rohrstrecke zurückzuführen sind, übernimmt der Hersteller des Gerätes keine Gewährleistung.

- Das Gerät erreicht seine optimale Leistung durch ein kurzes, geradliniges Abluftrohr und einen möglichst großen Rohrdurchmesser.
- Durch lange raue Abluftrohre, viele Rohrbögen oder Rohrdurchmesser, die kleiner als 150 mm sind, wird die optimale Absaugleistung nicht erreicht und das Lüftergeräusch wird lauter.
- Die Rohre oder Schläuche zum Verlegen der Abluftleitung müssen aus nicht brennbarem Material sein.

Rundrohre

Es wird ein Innendurchmesser von 150 mm empfohlen, jedoch mindestens 120 mm.

Flachkanäle

Der Innenquerschnitt muss dem Durchmesser der Rundrohre entsprechen.

Ø 150 mm ca. 177 cm²

Ø 120 mm ca. 113 cm²

- Flachkanäle sollten keine scharfen Umlenkungen haben.
- Bei abweichenden Rohrdurchmessern Dichtstreifen einsetzen.

Elektrischer Anschluss

⚠ Stromschlaggefahr!

Bauteile innerhalb des Gerätes können scharfkantig sein. Das Anschlusskabel kann beschädigt werden. Anschlusskabel während der Installation nicht knicken oder einklemmen.

Vor Geräteanschluss Hausinstallation überprüfen. Auf geeignete Absicherung der Hausinstallation achten. Spannung und Frequenz des Gerätes müssen mit der elektrischen Installation übereinstimmen (siehe Typenschild).

Das Gerät entspricht der Schutzklasse I und darf nur mit Schutzleiter-Anschluss betrieben werden.

In der Installation muss ein allpoliger Trennschalter mit mindestens 3-mm-Kontaktöffnung vorhanden sein. Dieser muss nach dem Einbau noch zugänglich sein.

Das Verlegen oder der Austausch der Anschlussleitung darf nur vom Elektrofachmann unter Berücksichtigung der einschlägigen Vorschriften ausgeführt werden.

Wenn die Netzanschlussleitung dieses Gerätes beschädigt wird, muss sie durch eine spezielle Anschlussleitung ersetzt werden, die beim Hersteller oder seinem Kundendienst erhältlich ist.

Gerätemaße (Bild A)

Abluftanschluss (Bild B)

- Anschlussstutzen Ø 200 mm, beiliegend
- **AD 702 042:** Rohrübergangsstück von Ø 200 mm auf Ø 150/125 mm. Anpassen an Ø 150 oder 125 mm durch Absägen der nicht benötigten Durchmesser. (Sonderzubehör, bitte separat bestellen)
- **AD 854 047:** Luftsammler für 2 Flachkanäle (Sonderzubehör, bitte separat bestellen)
- **AD 704 047:** Luftsammler für 2 Rundrohre Ø 150 mm (Sonderzubehör, bitte separat bestellen)

Mindestabstände Luftaustritt (Bild C)

Mindestabstand 150 mm vor Luftaustritt zu Sockelblende und seitlicher Wand beachten.

Möbel vorbereiten (Bild 1a)

Die Stabilität des Einbaumöbels muss auch nach den Ausschnittarbeiten gewährleistet sein.

Den Ausschnitt in der Bodenplatte gemäß der Einbauskizze herstellen.

Nach Ausschnittarbeiten Späne entfernen.

Hinweise

- Die Position des Ausschnitts kann entsprechend der örtlichen Gegebenheiten variiert werden.
- Der Abstand zwischen den Füßen muss mindestens 600 mm betragen.
- Bei einer Sockelhöhe kleiner 120 mm muss eine Öffnung nach vorne hergestellt werden. Dieser Teil der Bodenplatte kann nach dem Einbau wieder eingefügt werden. **(Bild 1b)**
- Für den Filterwechsel muss die Sockelblende abnehmbar sein oder eine Öffnung von mindestens 600 x 100 mm vorsehen.

Auslassöffnung in Sockelblende

Einen Luftaustritt in der Sockelblende vorsehen, Mindestquerschnitt ca. 720 cm². Die Auslassöffnung in der Sockelblende so groß wie möglich ausführen, um den Luftzug und das Geräusch niedrig zu halten.

Gerät einbauen

1. Gerät unter das Möbel schieben. **(Bild 2)**

Hinweis: Das Gerät steht auf Gummifüßen, Befestigung nicht erforderlich.

2. **Alternative:** Beiliegende Winkel seitlich am Gerät montieren und Gerät an der Rückwand mit 4 Schrauben befestigen. **(Bild 3)**

Hinweis: Gerät waagrecht ausrichten.

3. Anschlussstutzen am Gerät montieren. Alternativ einen Luftsammler montieren (Sonderzubehör).
4. Abluftrohr am Anschlussstutzen befestigen und geeignet abdichten.

Hinweise

- Die Abluft von Gasgeräten darf nicht durch Flachkanäle geleitet werden. Aufgrund der höheren Ablufttemperatur können sich diese verformen.
- In Kombination mit Gasgeräten sind Aluminiumrohre zu verwenden.
- Wird ein Aluminiumrohr verwendet, den Anschlussbereich vorher glätten.

Gerät anschließen

Stromanschluss herstellen

Versorgungskabel der Steuereinheit und des Gebläsebausteins zusammenstecken. Die Stecker müssen einrasten. Falls das Gerät nicht funktioniert, den korrekten Sitz der Verbindungskabel prüfen!

Gerät ausbauen

Gerät stromlos machen. Abluftverbindungen lösen. Versorgungskabel der Steuereinheit und des Gebläsebausteins trennen. Gerät herausziehen.

en

⚠ Important safety information

Read these instructions carefully. Only then will you be able to operate your appliance safely and correctly. Retain the instruction manual and installation instructions for future use or for subsequent owners.

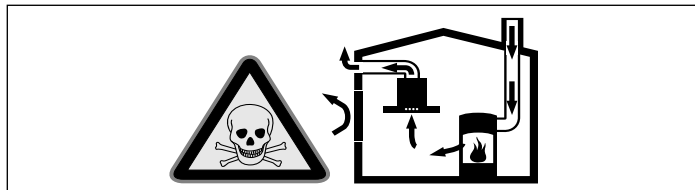
The appliance can only be used safely if it is correctly installed according to the safety instructions. The installer is responsible for ensuring that the appliance works perfectly at its installation location.

For the installation, observe the currently valid building regulations and the regulations of the local electricity and gas suppliers.

Danger of death!

Risk of poisoning from flue gases that are drawn back in.

Always ensure adequate fresh air in the room if the appliance is being operated in exhaust air mode at the same time as room air-dependent heat-producing appliance is being operated.

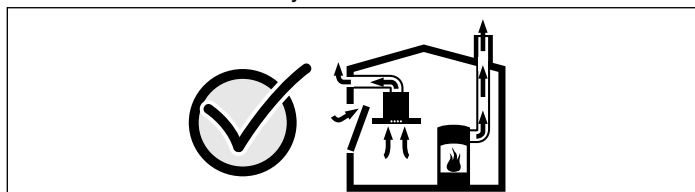


Room air-dependent heat-producing appliances (e.g. gas, oil, wood or coal-operated heaters, continuous flow heaters or water heaters) obtain combustion air from the room in which they are installed and discharge the exhaust gases into the open air through an exhaust gas system (e.g. a chimney).

In combination with an activated vapour extractor hood, room air is extracted from the kitchen and neighbouring rooms - a partial vacuum is produced if not enough fresh air is supplied. Toxic gases from the chimney or the extraction shaft are sucked back into the living space.

- Adequate incoming air must therefore always be ensured.
- An incoming/exhaust air wall box alone will not ensure compliance with the limit.

Safe operation is possible only when the partial vacuum in the place where the heat-producing appliance is installed does not exceed 4 Pa (0.04 mbar). This can be achieved when the air needed for combustion is able to enter through openings that cannot be sealed, for example in doors, windows, incoming/exhaust air wall boxes or by other technical means.



In any case, consult your responsible Master Chimney Sweep. He is able to assess the house's entire ventilation setup and will suggest the suitable ventilation measures to you.

Unrestricted operation is possible if the vapour extractor hood is operated exclusively in the circulating-air mode.

Risk of injury!

Components inside the appliance may have sharp edges. Wear protective gloves.

Risk of electric shock!

Components inside the appliance may have sharp edges. These may damage the connecting cable. Do not kink or pinch the connecting cable during installation.

Danger of suffocation!

Packaging material is dangerous to children. Never allow children to play with packaging material.

General information

Exhaust duct

Note: The appliance manufacturer does not assume any warranty for complaints attributable to the pipe section.

- The appliance achieves its optimum performance by means of a short, straight exhaust air pipe and as large a pipe diameter as possible.
- Because of long rough exhaust air pipes, many of which are pipe bends or have diameters smaller than 150 mm, the optimum extraction performance is not achieved and fan noise is increased.
- The pipes or hoses for laying the exhaust duct must consist of non-combustible material.

Round pipes

An inner diameter of 150 mm, but at least 120 mm, is recommended.

Flat ducts

The inner cross-section must correspond to the diameter of the round pipes.

Ø 150 mm approx. 177 cm²

Ø 120 mm approx. 113 cm²

- Flat ducts should have no sharp deflections.
- Use sealing strip for deviating pipe diameters.

Electrical connection

⚠ Risk of electric shock!

Components inside the appliance may have sharp edges. These may damage the connecting cable. Do not kink or pinch the connecting cable during installation.

Check the indoor installation before connecting the appliance. Ensure that the indoor installation is sufficiently fused. The voltage and frequency of the appliance must correspond to that of the electrical installation (see rating plate).

The appliance corresponds to protection class I and must only be operated with a protective earth connection.

An all-pole isolating switch with at least a 3 mm contact gap must be fitted in the installation. The plug must still be accessible after installation.

Only a qualified electrician who takes the appropriate regulations into account may install or replace the connecting cable.

If the power cord for the appliance becomes damaged, this must be replaced with a special connecting cable that can be obtained from the manufacturer or the manufacturer's customer service department.

Appliance dimensions (Fig. A)

Exhaust connection (Fig. B)

- Connecting piece, dia. 200 mm, enclosed
- **AD 702 042:** Pipe adapter for connecting pipes of dia. 200 mm and dia. 150/125 mm. To adapt to a diameter of 150 or 125 mm, saw off the diameter that is not required. (Optional accessory, please order separately)
- **AD 854 047:** Air collector for 2 flat ducts (Optional accessory, please order separately)
- **AD 704 047:** Air collector for 2 round pipes, dia. 150 mm (Optional accessory, please order separately)

Minimum distances for air outlet (Fig. C)

Minimum distance of 150 mm between air outlet and base panel and air outlet and side wall.

Preparing the cabinet (Fig. 1a)

The stability of the fitted unit must also be guaranteed after the cut-out work.

Make the cut-out in the base plate in accordance with the installation drawing.

After making the cut-outs, remove any shavings.

Notes

- The position of the cut-out can be varied according to the local conditions.
- The distance between the feet must be at least 600 mm.
- For a base height of less than 120 mm, an opening towards the front must be created. This part of the base plate can be reinserted after installation. (Fig. 1b)
- The base panel must be removable or an opening of at least 600 x 100 mm must be provided so that the filter can be changed.

Exhaust opening in the base panel

Provide an air outlet in the base panel, minimum cross-section approx. 720 cm². Make the exhaust opening in the base panel as large as possible in order to keep draughts and noise to a minimum.

Fitting the appliance

1. Slide the appliance under the unit. (Fig. 2)

Note: The appliance has rubber feet, fixing not required.

2. **Alternative:** Fit the bracket supplied to the side of the appliance and then secure the appliance to the back wall using four screws. (Fig. 3)

Note: Align the appliance horizontally.

3. Fit the connecting piece to the appliance. Alternatively, connect an air-collector (special accessory).

4. Secure the exhaust-air pipe to the connecting piece and seal appropriately.

Notes

- The extracted air from gas-fired appliances must not be guided through flat ducts. Due to the higher extracted air temperature, these may become deformed.
- When combined with gas-fired appliances, use aluminium pipes.
- If an aluminium pipe is used, smooth the connection area beforehand.

Connecting the appliance to the power supply

Establishing a connection to the mains

Plug together the supply cable for the remote fan unit and the supply cable for the control unit. The plug must snap into place. If the appliance does not work: Check that the connection cable is positioned correctly.

Removing the appliance

Disconnect the appliance from the power supply. Undo the exhaust connections. Disconnect the supply cable for the control unit and the supply cable for the fan module. Pull out the appliance.

fr

⚠ Précautions de sécurité importantes

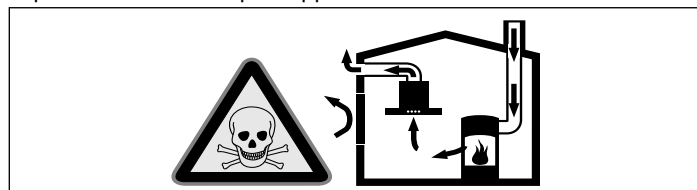
Lire attentivement ce manuel. Ce n'est qu'alors que vous pourrez utiliser votre appareil correctement et en toute sécurité. Conserver la notice d'utilisation et de montage pour un usage ultérieur ou pour le propriétaire suivant.

La sécurité de l'appareil à l'usage est garantie s'il a été encastré conformément à la notice de montage. Le monteur est responsable du fonctionnement correct sur le lieu où l'appareil est installé.

L'installation doit avoir lieu en respectant les prescriptions actuellement en vigueur dans le bâtiment, ainsi que les prescriptions publiées par les compagnies distributrices d'électricité et de gaz.

Danger de mort !

Il y a un risque d'intoxication par réaspiration des gaz de combustion. En cas d'utilisation simultanée de l'appareil en mode évacuation de l'air et d'un foyer à combustion alimenté en air ambiant, veillez impérativement à ce que l'apport d'air soit suffisant.

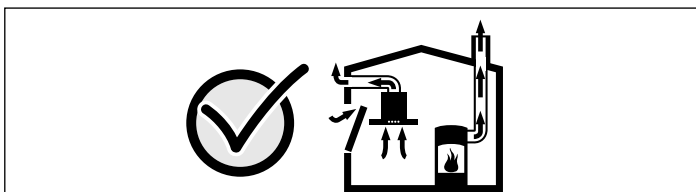


Les foyers à combustion alimentés en air ambiant (par exemple appareils de chauffage, au gaz, au bois, au fioul ou au charbon, les chauffe-eau, chauffe-eau accumulateurs) prélèvent l'air de combustion dans la pièce où ils sont installés et rejettent les gaz de fumée à l'extérieur par le biais d'un système spécifique (cheminée par exemple).

Lorsque la hotte aspirante est en marche, elle prélève de l'air dans la cuisine et dans les pièces voisines ; si l'apport d'air frais est trop faible, une dépression se forme. Des gaz toxiques provenant de la cheminée ou du conduit d'évacuation sont réaspirés dans les pièces d'habitation.

- Il faut donc toujours s'assurer que l'apport d'air frais est suffisant
- La présence d'une ventouse télescopique d'apport et d'évacuation d'air ne suffit pas à assurer le respect de la valeur limite.

Le fonctionnement sûr de l'appareil n'est possible que si la dépression dans la pièce où est installé le foyer ne dépasse pas 4 Pa (0,04 mbar). On y parvient en présence d'ouvertures non obturables aménagées par ex. dans les portes, fenêtres et en association avec des ventouses télescopiques d'admission/ évacuation de l'air à travers la maçonnerie ou par d'autres mesures techniques permettant à l'air d'affluer pour assurer la combustion.



Demandez toujours conseil au maître ramoneur compétent qui pourra évaluer l'ensemble du réseau de ventilation de la maison et vous proposer le moyen le mieux adapté pour l'aération.

Si la hotte aspirante est utilisée exclusivement en mode recyclage, le fonctionnement est possible sans restrictions.

Risque de blessure !

Des pièces à l'intérieur de l'appareil peuvent présenter des arêtes vives. Porter des gants de protection.

Risque de choc électrique !

Des pièces à l'intérieur de l'appareil peuvent présenter des arêtes vives. Il y a risque d'endommagement du câble d'alimentation. Pendant l'installation, veiller à ne pas plier ni coincer le câble d'alimentation.

Risque d'asphyxie !

Le matériel d'emballage est dangereux pour les enfants. Ne permettez jamais aux enfants de jouer avec les matériaux d'emballage.

Consignes générales

Conduit d'évacuation

Remarque : Le fabricant de l'appareil décline toute garantie pour les problèmes de fonctionnement liés à la tuyauterie.

- L'appareil atteint un rendement d'autant meilleur que le tuyau d'évacuation est court et droit et que son diamètre est grand.
- Si les tuyaux d'évacuation sont longs, présentent de nombreux coudes ou ont un diamètre inférieur à 150 mm, la puissance maximale d'aspiration ne sera pas atteinte et le ventilateur fera plus de bruit.
- Les tuyaux rigides ou souples constituant le conduit d'évacuation doivent être fabriqués dans un matériau non inflammable.

Conduits de section ronde

Nous recommandons un diamètre intérieur de 150 mm, mais d'au moins 120 mm.

Conduits plats

La section intérieure doit être équivalente au diamètre des conduits ronds.

Ø 150 mm environ 177 cm²

Ø 120 mm environ 113 cm²

- Les conduits plats ne doivent présenter aucun coude prononcé.
- Si des tuyaux de plusieurs diamètres sont utilisés, il faut prévoir du ruban adhésif à étancher.

Branchement électrique

⚠ Risque de choc électrique !

Des pièces à l'intérieur de l'appareil peuvent présenter des arêtes vives. Il y a risque d'endommagement du câble d'alimentation. Pendant l'installation, veiller à ne pas plier ni coincer le câble d'alimentation.

Avant de raccorder l'appareil, vérifier l'installation domestique. Veiller à ce que la protection de l'installation domestique soit appropriée. La tension et la fréquence de l'appareil doivent correspondre à l'installation électrique (voir la plaque signalétique).

L'appareil répond à la classe de protection I et doit uniquement être utilisé avec une prise de terre.

Un sectionneur omnipolaire avec un interstice d'ouverture de contact d'au moins 3 mm doit être présent dans l'installation. Celui-ci doit encore être accessible après l'encastrement.

Seul un électricien agréé est habilité à installer ou à remplacer le cordon de raccordement, en respectant les prescriptions en vigueur.

Si le câble de raccordement secteur de cet appareil est endommagé il doit être remplacé par un câble de raccordement spécial qui est en vente auprès du fabricant ou de son service après-vente.

Dimensions de l'appareil (fig. A)

Sortie en évacuation extérieure (fig. B)

- Pièce de connexion Ø 200 mm, jointe
- **AD 702 042 :** pièce de transition du tuyau de Ø 200 mm sur Ø 150/125 mm. Adapté à un Ø de 150 ou de 125 mm en sciant le diamètre non requis. (Accessoire en option, à commander séparément)
- **AD 854 047 :** collecteur d'air pour 2 gaines plates (Accessoire en option, à commander séparément)
- **AD 704 047 :** collecteur d'air pour 2 conduits ronds Ø 150 mm (Accessoire en option, à commander séparément)

Distances minimales sortie d'air (fig. C)

Respecter une distance minimale de 150 mm devant la sortie d'air sur le bandeau du socle et le mur latéral.

Préparer le meuble (fig. 1a)

La stabilité du meuble d'encastrement doit aussi être garantie après les travaux de découpe.

Confectionner la découpe dans la plaque de fond conformément au croquis d'installation.

Enlever les copeaux après les travaux de découpe.

Remarques

- La position de la découpe peut varier en fonction des conditions locales.
- La distance entre les pieds doit être d'au moins 600 mm.
- En cas de hauteur de socle inférieure à 120 mm, il faut pratiquer une ouverture vers l'avant. Cette partie de la plaque de fond peut être réinsérée après l'encastrement. (fig. 1b)
- Pour le changement du filtre, le bandeau du socle doit être amovible et prévoir une ouverture d'au moins 600 x 100 mm.

Ouverture de sortie dans le bandeau du socle

Prévoir une sortie d'air dans le bandeau du socle, section minimale env. 720 cm². Confectionner une ouverture de sortie aussi grande que possible dans le bandeau du socle, afin de minimiser le courant d'air et le bruit.

Pose de l'appareil

1. Pousser l'appareil sous le meuble. (fig. 2)

Remarque : L'appareil repose sur des pieds en caoutchouc, une fixation n'est pas nécessaire.

2. **Alternative :** Monter les équerres jointes sur le côté de l'appareil et fixer l'appareil à la paroi arrière à l'aide de 4 vis. (fig. 3)

Remarque : Aligner l'appareil à l'horizontale.

3. Fixer la pièce de connexion à l'appareil. Ou monter un collecteur d'air. (Accessoire en option).
4. Fixer le conduit d'évacuation à la pièce de connexion et étancher de manière appropriée.

Remarques

- L'air vicié d'un appareil à gaz ne doit pas être évacué par des gaines plates. Celles-ci pourraient se déformer en raison de la température élevée de l'air vicié.
- En combinaison avec des appareils à gaz, utiliser des tuyaux en aluminium.
- En cas d'utilisation d'un tuyau en aluminium, lisser au préalable la zone de raccordement.

Raccordement de l'appareil

Réaliser le raccordement électrique

Assembler le câble d'alimentation de l'unité de commande et du moteur séparé. Les fiches doivent s'encliquer. Si l'appareil ne fonctionne pas, vérifier la fixation correcte des câbles de raccordement !

Dépose de l'appareil

Mettre l'appareil hors tension. Démontez les raccords d'aération. Séparer le câble d'alimentation de l'unité de commande et du moteur externe. Retirer l'appareil.

it

⚠️ Importanti avvertenze di sicurezza

Leggere attentamente le presenti istruzioni per l'uso. Solo così è possibile utilizzare l'apparecchio in modo sicuro e corretto. Custodire con la massima cura le presenti istruzioni per l'uso e il montaggio in caso di un utilizzo futuro o cessione a terzi.

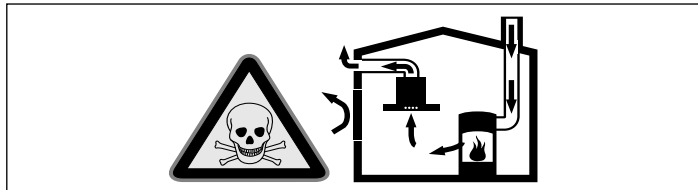
La sicurezza di utilizzo è garantita solo in caso di installazione secondo le regole di buona tecnica riportate nelle istruzioni di montaggio. L'installatore è responsabile del corretto funzionamento nel luogo di installazione.

Per l'installazione è necessario rispettare le disposizioni in materia di edilizia attualmente in vigore e le norme del fornitore locale di elettricità e gas.

Pericolo di morte!

I gas di combustione riaspirati possono causare avvelenamento.

È necessario assicurare sempre un'alimentazione di aria sufficiente quando l'apparecchio in modalità aspirazione viene utilizzato contemporaneamente a un focolare dipendente dall'aria ambiente.

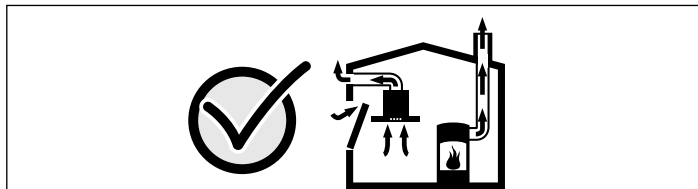


I focolari che dipendono dall'aria ambiente (peres. a gas, olio, legna o carbone, scaldabagno, caldaie elettriche) ricavano l'aria per la combustione dalla stanza ed eliminano i gas di scarico all'esterno attraverso un impianto (peres. camino).

In concomitanza della cappa accesa, dalla cucina e dalle stanze adiacenti viene sottratta dell'aria: senza un'alimentazione sufficiente di aria si crea depressione. I gas velenosi dal camino o dalla cappa di aspirazione vengono riaspirati nelle stanze.

- Assicurare sempre un'alimentazione di aria sufficiente.
- Un'apertura nel muro per alimentazione/scarico aria non garantisce il rispetto del valore limite.

Un esercizio sicuro è possibile solo se la depressione nella stanza in cui è installato il focolare non supera i 4 Pa (0,04 mbar). Questo è garantito se l'aria necessaria alla combustione può affluire nella stanza attraverso aperture non fisse, peres. porte, finestre in combinazione con un canale di adduzione/scarico aria o altre misure tecniche.



Consultate in ogni caso lo spazzacamino responsabile che è in grado di giudicare la ventilazione complessiva in casa e proporre misure adeguate.

Se la cappa è usata solo nella modalità a ricircolo d'aria, il suo esercizio è possibile senza limitazioni.

Pericolo di lesioni!

Alcuni componenti all'interno dell'apparecchio possono essere affilati. Indossare guanti protettivi.

Pericolo di scossa elettrica!

Alcuni componenti all'interno dell'apparecchio possono essere affilati. Potrebbe venire danneggiato il cavo di collegamento. Durante l'installazione, fare attenzione a non piegare o serrare il cavo di collegamento.

Pericolo di soffocamento!

Il materiale d'imballaggio è pericoloso per i bambini. Non lasciare mai che i bambini giochino con il materiale di imballaggio.

Indicazioni generali

Scarico dell'aria

Avvertenza: Il produttore dell'apparecchio non si fa carico di alcuna garanzia per le contestazioni relative al condotto.

- L'apparecchio raggiunge la massima prestazione con un tubo di scarico corto e dritto, con un diametro possibilmente grande.
- In presenza di tubi di scarico lunghi, con molte curve o con un diametro inferiore a 150 mm, non si raggiunge la prestazione ottimale di aspirazione e il rumore della ventola aumenta.
- I tubi o i tubi flessibili per il condotto di scarico dell'aria devono essere in materiale ignifugo.

Tubi rotondi

Si consiglia un diametro interno di 150 mm, tuttavia di almeno 120 mm.

Canali piatti

La sezione interna deve corrispondere al diametro dei tubi rotondi.

Ø 150 mm ca. 177 cm²

Ø 120 mm ca. 113 cm²

- I canali piatti non devono presentare rinvii taglienti.
- Nel caso di diametri diversi del condotto utilizzare strisce di tenuta.

Collegamento elettrico

⚠️ Pericolo di scossa elettrica!

Alcuni componenti all'interno dell'apparecchio possono essere affilati. Potrebbe venire danneggiato il cavo di collegamento. Durante l'installazione, fare attenzione a non piegare o serrare il cavo di collegamento.

Prima dell'allacciamento dell'apparecchio, controllare l'impianto domestico. Verificare la corretta protezione dell'impianto domestico. Tensione e frequenza dell'apparecchio devono essere compatibili con l'impianto elettrico (vedere la targhetta identificativa).

L'apparecchio appartiene alla classe di protezione I ed è in grado di funzionare solo se dotato di un conduttore di terra.

L'impianto deve possedere un sezionatore universale con un'apertura di contatto di almeno 3 mm. Fare in modo che, una volta terminato il montaggio, questo sia accessibile.

Lo spostamento o la sostituzione del cavo di collegamento possono essere effettuati unicamente da un elettricista qualificato tenendo conto delle relative istruzioni.

Se il cavo di collegamento alla rete dell'apparecchio viene danneggiato, deve essere sostituito da un cavo di collegamento speciale, reperibile presso il produttore o il servizio clienti.

Dimensioni dell'apparecchio (fig. A)

Collegamento scarico aria (fig. B)

- Elemento di collegamento Ø 200 mm, in dotazione
- **AD 702 042:** raccordo di riduzione da Ø 200 mm a Ø 150/125 mm. Adattare a Ø 150 o 125 mm rimuovendo la parte di diametro non necessaria. (accessorio speciale, da ordinare separatamente)
- **AD 854 047:** collettore aria per 2 canali piatti (accessorio speciale, da ordinare separatamente)
- **AD 704 047:** collettore aria per 2 tubi circolari Ø 150 mm (accessorio speciale, da ordinare separatamente)

Distanze minime per l'uscita dell'aria (fig. C)

Rispettare la distanza minima di 150 mm dall'uscita dell'aria al pannello dello zoccolo e alla parete laterale.

Preparare il mobile (fig. 1a)

La stabilità del mobile da incasso deve essere garantita anche dopo i lavori di taglio.

Realizzare l'apertura nel piano di fondo secondo lo schema di montaggio.

Rimuovere i trucioli dopo i lavori di taglio.

Avvertenze

- La posizione dell'apertura può variare a seconda delle specifiche condizioni locali.
- La distanza tra i piedini deve essere di almeno 600 mm.
- In presenza di un'altezza dello zoccolo inferiore a 120 mm deve essere realizzata un'apertura sul davanti. Questa parte del piano di fondo può anche essere reinserita dopo l'incasso. (fig. 1b)

- Per la sostituzione del filtro il pannello dello zoccolo deve essere smontabile o deve essere prevista un'apertura di almeno 600 x 100 mm.

Apertura di scarico nel pannello dello zoccolo

Prevedere l'uscita dell'aria nel pannello dello zoccolo, sezione minima ca. 720 cm². Eseguire l'apertura di scarico nel pannello dello zoccolo della maggior dimensione possibile per limitare il flusso d'aria e il rumore.

Installare l'apparecchio

1. Spingere l'apparecchio sotto il mobile. (fig. 2)

Avvertenza: L'apparecchio poggia su piedini di gomma, non è necessario il fissaggio.

2. **Alternativa:** montare le staffe in dotazione lateralmente sull'apparecchio e fissare l'apparecchio alla parete posteriore con 4 viti. (fig. 3)

Avvertenza: Livellare l'apparecchio.

3. Montare l'elemento di collegamento sull'apparecchio. In alternativa montare un collettore aria (accessorio speciale).
4. Fissare il tubo d'espulsione aria sull'elemento di collegamento e chiudere a tenuta in modo adeguato.

Avvertenze

- L'espulsione aria degli apparecchi a gas non può avvenire attraverso canali piatti. Questi ultimi, a causa dell'elevata temperatura dell'aria espulsa, potrebbero deformarsi.
- In abbinamento ad apparecchi a gas utilizzare tubi in alluminio.
- Se si utilizza un tubo in alluminio, levigare prima la zona di raccordo.

Allacciamento dell'apparecchio

Esecuzione del collegamento elettrico

Collegare il cavo di alimentazione dell'unità di comando e dell'elemento ventola. Le spine devono scattare in posizione. Nel caso l'apparecchio non funzioni, controllare la posizione corretta dei cavi di collegamento!

Smontaggio dell'apparecchio

Scollare l'apparecchio. Staccare i collegamenti dello scarico aria. Separare il cavo di alimentazione dell'unità di comando e dell'elemento ventola. Estrarre l'apparecchio.

nl

Belangrijke veiligheidsvoorschriften

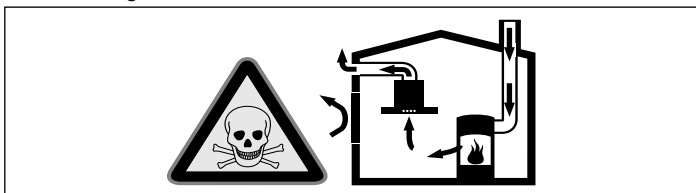
Lees deze gebruiksaanwijzing zorgvuldig door. Alleen dan kunt u uw apparaat goed en veilig bedienen. Bewaar de gebruiksaanwijzing voor later gebruik of om door te geven aan een volgende eigenaar.

De veiligheid is alleen gewaarborgd bij een deskundige montage volgens de montagehandleiding. De installateur is verantwoordelijk voor een goede werking op de plaats van opstelling.

Bij de installatie moeten de actuele geldige bouwvoorschriften en de voorschriften van de plaatselijke stroom- en gasleverancier in acht worden genomen.

Levensgevaar!

Teruggezogen verbrandingsgassen kunnen leiden tot vergiftiging. Altijd voor voldoende luchttoevoer zorgen, wanneer de luchtafvoer plaatsvindt in een ruimte met een vuurbron die gebruikmaakt van de aanwezige lucht.

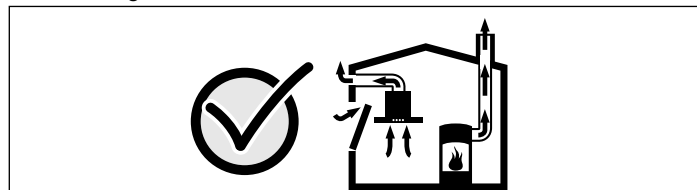


Vuurbronnen die de lucht in de ruimte verbruiken (bijv. apparaten die op gas, olie, hout of kolen worden gestookt, geisers, warmwatertoestellen) trekken de verbrandingslucht uit de opstellingsruimte en voeren de gassen via een afvoer (bijv. schoorsteen) af naar buiten.

In combinatie met een ingeschakelde afzuigkap wordt aan de keuken en aan de ruimtes ernaast lucht onttrokken - zonder voldoende luchttoevoer ontstaat er een onderdruk. Giftige gassen uit de schoorsteen of het afvoerkanaal worden teruggezogen in de woonruimte.

- Zorg daarom altijd voor voldoende ventilatie.
- Een ventilatiekast in de muur alleen is niet voldoende om aan de minimale eisen te voldoen.

U kunt het apparaat alleen dan zonder risico gebruiken wanneer de onderdruk in de ruimte waarin de vuurbron zich bevindt niet groter is dan 4 Pa (0,04 mbar). Dit kan worden bereikt wanneer de voor de verbranding benodigde lucht door niet afsluitbare openingen, bijv. in deuren, ramen, in combinatie met een ventilatiekast in de muur of andere technische voorzieningen, kan worden toegevoerd.



Raadpleeg in ieder geval het bedrijf dat in uw huis zorgt voor de schoorsteenreiniging. Dit bedrijf is in staat het totale ventilatiesysteem van uw huis te beoordelen en kan een voorstel doen voor passende maatregelen op het gebied van de luchttoevoer.

Indien de afzuiging alleen met recirculatie wordt gebruikt, is een onbeperkt gebruik mogelijk.

Risico van letsel!

Bepaalde onderdelen in het toestel kunnen scherpe randen hebben. Veiligheidshandschoenen dragen.

Gevaar van een elektrische schok!

Bepaalde onderdelen in het toestel kunnen scherpe randen hebben. Hierdoor kan de aansluitkabel beschadigd raken. Aansluitkabel niet knikken of afklemmen bij de installatie.

Verstikkingsgevaar!

Verpakkingsmateriaal is gevaarlijk voor kinderen. Kinderen nooit met verpakkingsmateriaal laten spelen.

Algemene aanwijzingen

Luchtafvoer

Aanwijzing: Voor klachten die te wijten zijn aan de behuizing staat de fabrikant van het apparaat niet garant.

- U verkrijgt de beste werking van het apparaat door het op een korte, rechte afvoerbuiz met een zo groot mogelijke diameter aan te sluiten.
- Bij gebruik van lange, ruwe afvoerbuizen, veel bochten of buisdiameters die kleiner zijn dan 150 mm, wordt het optimale luchtafvoervermogen niet behaald en is het ventilatiegeluid harder.
- De buizen of de slangen die voor de luchtafvoer worden gebruikt, dienen van niet brandbaar materiaal te zijn.

Ronde buizen

Wij adviseren een binnendiameter van 150 mm, in elk geval van minstens 120 mm.

Vierkante buizen

De binnendiameter moet overeenkomen met de diameter van de ronde buizen.

Ø 150 mm ca. 177 cm²

Ø 120 mm ca. 113 cm²

- Vierkante buizen dienen geen scherpe ombuigingen te hebben.
- Gebruik bij een afwijkende buisdiameter een afdichtstrip.

Elektrische aansluiting

Gevaar van een elektrische schok!

Bepaalde onderdelen in het toestel kunnen scherpe randen hebben. Hierdoor kan de aansluitkabel beschadigd raken. Aansluitkabel niet knikken of afklemmen bij de installatie.

Voor de aansluiting van het apparaat de huisinstallatie controleren. Zorg ervoor dat huisinstallatie goed beveiligd is. Spanning en frequentie van het apparaat dienen met de elektrische installatie overeen te stemmen (zie het typeplaatje).

Het apparaat voldoet aan beschermingsklasse I en mag uitsluitend met randaarde-aansluiting worden gebruikt.

De installatie dient te beschikken over een schakelaar met een contactopening van minstens 3 mm. Deze dient na de inbouw nog toegankelijk te zijn.

Het verleggen of vervangen van de aansluitleiding mag alleen door een elektrotechnicus, met inachtneming van de geldende voorschriften, worden uitgevoerd.

Wanneer de hoofdleiding van dit apparaat beschadigd wordt, dient deze door een speciale aansluitleiding vervangen te worden, die verkrijgbaar is bij de producent of diens klantenservice.

Afmetingen van het apparaat (Afb. A)

Aansluiting afvoerlucht (Afb. B)

- Aansluitstuk Ø 200 mm, bijgevoegd
- **AD 702 042:** buisovergangsstuk van Ø 200 mm naar Ø 150/125 mm. Aanpassen aan Ø 150 of 125 mm door het stuk dat langer is dan de benodigde diameter af te zagen. (extra accessoire, moet afzonderlijk worden besteld)
- **AD 854 047:** luchtcollector voor 2 vlakke buizen (extra accessoire, moet afzonderlijk worden besteld)
- **AD 704 047:** luchtcollector voor 2 ronde buizen Ø 150 mm (extra accessoire, moet afzonderlijk worden besteld)

Minimale afstanden luchtuitlaat (Afb. C)

Minimale afstand van 150 mm voor luchtuitlaat tot de sokkelplaat en de zijwand in acht nemen.

Keukenmeubel voorbereiden (Afb. 1a)

De stabiliteit van het inbouwmeubel moet ook na de uitsnijdingswerkzaamheden gewaarborgd zijn.

Maak de uitsnijding in de grondplaat aan de hand van de inbouwtekening.

Na de uitsnijwerkzaamheden de spaanders verwijderen.

Aanwijzingen

- De positie van de uitsnijding kan afhankelijk van de plaatselijke situatie variëren.
- De afstand tussen de voeten moet minstens 600 mm bedragen.
- Bij een sokkelhoogte van minder dan 120 mm moet aan de voorkant een opening worden gemaakt. Dit deel van de grondplaat kan na de inbouw weer worden ingevoegd. (Afb. 1b)
- Voor de filtervervangning moet de sokkelplaat afneembaar zijn of dient een opening van minstens 600 x 100 mm aanwezig te zijn.

Uitlaatopening in sokkelplaat

Een luchtuitlaat in de sokkelplaat aanbrengen, minimale diameter ca. 720 cm². Maak de uitlaatopening in de sokkelplaat zo groot mogelijk, zodat er weinig trek en zo min mogelijk geluid ontstaat.

Het apparaat inbouwen

1. Apparaat onder het meubel schuiven. (Afb. 2)

Aanwijzing: Het apparaat staat op rubberen voeten en hoeft niet te worden vastgezet.

2. Alternatief: bijgevoegde haak aan de zijkant van het toestel monteren en het toestel met 4 schroeven vastmaken aan de achterkant. (Afb. 3)

Aanwijzing: Toestel horizontaal opstellen.

3. Aansluitstukken aan het apparaat bevestigen. Alternatief een luchtcollector monteren (speciale toebehoren).

4. Afvoerpijp aan het aansluitstuk bevestigen en op passende wijze afichten.

Aanwijzingen

- De afvoerlucht van gasapparaten mag niet door door vlakke buizen worden geleid. Door de hoge temperatuur van de afvoerlucht kunnen deze vervormen.
- In combinatie met gastoestellen dienen aluminiumbuizen te worden gebruikt.
- Bij gebruik van een aluminiumbuis moet het aansluitgedeelte eerst worden gladgemaakt.

Apparaat aansluiten

Stroom aansluiten

Voedingskabels van de regeleenheid en de ventilatormodule bij elkaar steken. De stekkers dienen te vergrendelen. Werkt het toestel niet, controleer dan of de verbindingkabels goed bevestigd zijn!

Toestel demonteren

Toestel stroomloos maken. Afvoerlucht-aansluitingen ontkoppelen. Voedingskabels van de regeleenheid en de ventilatormodule scheiden. Apparaat naar voren trekken.

es

Indicaciones de seguridad importantes

Leer con atención las siguientes instrucciones. Solo así se puede manejar el aparato de forma correcta y segura. Conservar las instrucciones de uso y montaje para utilizarlas más adelante o para posibles futuros compradores.

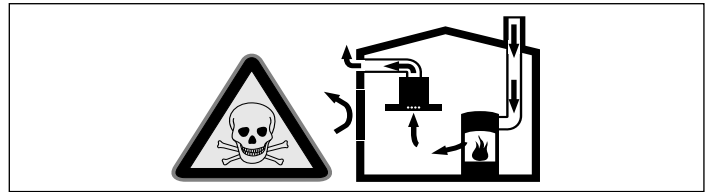
Solamente un montaje profesional conforme a las instrucciones de montaje puede garantizar un uso seguro del aparato. El instalador es responsable del funcionamiento perfecto en el lugar de instalación.

Para la instalación deben observarse las prescripciones técnicas válidas en cada momento y los reglamentos de las compañías locales suministradoras de electricidad y gas.

¡Peligro mortal!

Los gases de combustión que se vuelven a aspirar pueden ocasionar intoxicaciones.

Garantice una entrada de aire suficiente si el aparato se emplea en modo de funcionamiento en salida de aire al exterior junto con un equipo calefactor dependiente del aire del recinto de instalación.

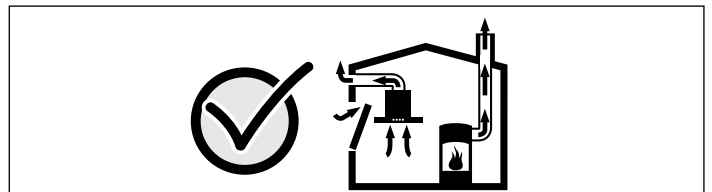


Los equipos calefactores que dependen del aire del recinto de instalación (p. ej., calefactores de gas, aceite, madera o carbón, calentadores de salida libre, calentadores de agua) adquieren aire de combustión del recinto de instalación y evacuan los gases de escape al exterior a través de un sistema extractor (p. ej., una chimenea).

En combinación con una campana extractora conectada se extrae aire de la cocina y de las habitaciones próximas; sin una entrada de aire suficiente se genera una depresión. Los gases venenosos procedentes de la chimenea o del hueco de ventilación se vuelven a aspirar en las habitaciones.

- Por tanto, asegurarse de que siempre haya una entrada de aire suficiente.
- Un pasamuros de entrada/salida de aire no es garantía por sí solo del cumplimiento del valor límite.

A fin de garantizar un funcionamiento seguro, la depresión en el recinto de instalación de los equipos calefactores no debe superar 4 Pa (0,04 mbar). Esto se consigue si, mediante aberturas que no se pueden cerrar, p. ej., en puertas, ventanas, en combinación con un pasamuros de entrada/salida de aire o mediante otras medidas técnicas, se puede hacer recircular el aire necesario para la combustión.



Pedir siempre asesoramiento al técnico competente de su región, que estará en condiciones de evaluar todo el sistema de ventilación de su hogar y recomendarle las medidas adecuadas en materia de ventilación.

Si la campana extractora se utiliza exclusivamente en funcionamiento en recirculación, no hay limitaciones para el funcionamiento.

¡Peligro de lesiones!

Las piezas internas del aparato pueden tener bordes afilados. Usar guantes protectores.

¡Peligro de descarga eléctrica!

Las piezas internas del aparato pueden tener bordes afilados. El cable de conexión podría resultar dañado. No doblar ni aprisionar el cable de conexión durante la instalación.

¡Peligro de asfixia!

El material de embalaje es peligroso para los niños. No dejar que los niños jueguen con el material de embalaje.

Consejos y advertencias generales

Conducto de evacuación del aire

Nota: La garantía del fabricante del aparato no cubre las reclamaciones que se atribuyan al segmento de conductos.

- El aparato alcanza su potencia óptima con un conducto de salida de aire rectilíneo y corto y con un diámetro grande de conducto en la medida de lo posible.
- Con conductos de salida de aire largos y rugosos, muchos codos de tubo o diámetros de tubo de un tamaño inferior a 150 mm no se consigue la capacidad de aspiración óptima y los ruidos del ventilador serán mayores.
- Los tubos o mangueras para el tendido del conducto de salida del aire deben estar fabricados con material ignífugo.

Conductos cilíndricos

Se recomienda un diámetro interior de 150 mm; el diámetro mínimo es de 120 mm en todo caso.

Conductos planos

La sección interior debe corresponder al diámetro de los conductos cilíndricos.

Ø 150 mm aprox. 177 cm²

Ø 120 mm aprox. 113 cm²

- Los conductos planos no deben presentar desvíos pronunciados.
- Si los diámetros de conducto difieren de lo anteriormente mencionado, utilizar tiras obturadoras.

Conexión eléctrica

⚠ ¡Peligro de descarga eléctrica!

Las piezas internas del aparato pueden tener bordes afilados. El cable de conexión podría resultar dañado. No doblar ni aprisionar el cable de conexión durante la instalación.

Comprobar la instalación doméstica antes de conectar el aparato. Verificar que la instalación doméstica dispone de los fusibles apropiados. La tensión y la frecuencia del aparato deben coincidir con la instalación eléctrica del aparato (ver placa de características).

El aparato pertenece a la clase de protección I y solo puede utilizarse conectado a una conexión con conductor de toma a tierra.

Para la instalación se necesita un dispositivo de separación omnipolar con una abertura de contacto de como mínimo 3 mm. Este conector debe quedar accesible una vez finalizado el montaje.

La colocación o la sustitución del cable de conexión solo puede llevarla a cabo un técnico electricista observando las normas pertinentes.

Si el cable de conexión a la red de este aparato resulta dañado, debe sustituirse por un cable de conexión especial, que puede adquirirse en el fabricante o su servicio de asistencia técnica.

Dimensiones del aparato (Fig. A)

Conexión de la salida de aire (Fig. B)

- Racores de empalme de Ø 200 mm, suministrados
- **AD 702 042:** pieza de acoplamiento de tubo de Ø 200 mm a Ø 150/125 mm. Adaptar a Ø 150 o 125 mm serrando el diámetro que no se necesite. (Accesorio especial, solicitar por separado)
- **AD 854 047:** colector de aire para 2 conductos planos (Accesorio especial, solicitar por separado)
- **AD 704 047:** colector de aire para 2 tubos redondos de Ø 150 mm (Accesorio especial, solicitar por separado)

Distancias mínimas de la salida de aire (Fig. C)

Tener en cuenta la distancia mínima de 150 mm delante de la salida de aire hasta la placa protectora del zócalo y la pared lateral.

Preparar el mueble (Fig. 1a)

La estabilidad del mueble de montaje debe quedar garantizada incluso tras el trabajo de corte.

Realizar el corte en la placa inferior según el esquema de montaje. Retirar las virutas después de los trabajos de corte.

Notas

- La posición del corte puede variar según las circunstancias locales.
- Mantener una distancia mínima entre las patas de 600 mm.

- Si la altura del zócalo es inferior a 120 mm, se deberá realizar una abertura hacia la parte delantera. Esta parte de la placa inferior podrá volverse a añadir tras el montaje. (Fig. 1b)

- Para el cambio de filtro, el embellecedor del zócalo debe ser desmontable o se debe prever una abertura de 600 x 100 mm como mínimo.

Abertura de salida en el embellecedor del zócalo

Prever una salida de aire en el embellecedor del zócalo con un corte transversal mínimo de aprox. 720 cm². Realizar una abertura de salida en el embellecedor del zócalo lo más grande posible para mantener una corriente de aire y un nivel de ruido bajos.

Instalar el aparato

1. Introducir el aparato debajo del mueble. (Fig. 2).

Nota: El aparato se apoya sobre pies de goma, por lo que no es necesaria una fijación.

2. **Alternativa:** montar las escuadras de fijación suministradas en el lateral del aparato y fijarlo a la pared posterior con 4 tornillos. (Fig. 3).

Nota: Nivelar el aparato en sentido horizontal.

3. Montar los racores de empalme en el aparato. Alternativa: montar un colector de aire (accesorio especial).
4. Fijar el tubo de salida de aire en el racor de empalme y obturarlo debidamente.

Notas

- La salida de aire de los aparatos de gas no debe guiarse por conductos planos. A causa de la alta temperatura del aire de salida, estos podrían deformarse.
- Deberán utilizarse tubos de aluminio en combinación con los aparatos de gas.
- Si se utiliza un tubo de aluminio, pulir previamente la zona de conexión.

Conexión del aparato

Montaje de la toma de corriente

Enchufar el cable de suministro de la unidad de mando y del módulo del ventilador. Los enchufes tienen que encajar. Si el aparato no funciona, comprobar si el cable de conexión está colocado correctamente.

Desmontar el aparato

Desconectar el aparato de la corriente. Soltar las conexiones de salida de aire. Desconectar el cable de suministro de la unidad de mando y del módulo del ventilador. Extraer el aparato.

pt

⚠ Instruções de segurança importantes

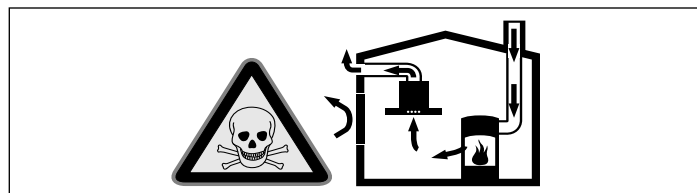
Leia atentamente o presente manual. Só assim poderá utilizar o seu aparelho de forma segura e correcta. Guarde as instruções de utilização e montagem para consultas futuras ou para futuros utilizadores.

Só com uma montagem especializada e em conformidade com as instruções de montagem, pode ser garantida a segurança durante a utilização. O instalador é responsável pelo funcionamento correto no local de montagem.

Na sua instalação têm de ser respeitadas as normas de construção em vigor, bem como as normas das entidades locais distribuidoras de electricidade e de gás.

Perigo de vida!

Os gases de combustão aspirados podem levar a intoxicação. Certifique-se de que há sempre reposição de ar fresco suficiente quando o aparelho é utilizado no modo de exaustão em conjunto com equipamentos de aquecimento que consomem o ar ambiente.

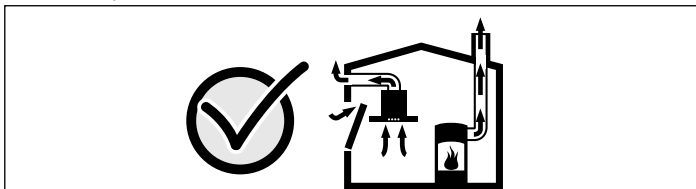


Os equipamentos de aquecimento que consomem o ar ambiente (p. ex. sistemas de aquecimento a gás, óleo, lenha ou carvão, esquentadores, cilindros) utilizam para a combustão o ar do local de montagem e transportam os gases de combustão para o exterior através de um sistema de exaustão (p. ex. uma chaminé).

Quando o exaustor está ligado, retira o ar ambiente à cozinha e aos espaços adjacentes - sem ar suficiente é criada uma pressão negativa. Os gases tóxicos da chaminé ou da conduta de extração voltam a ser aspirados para os espaços de habitação.

- Por isso, tem que existir sempre a reposição de ar fresco suficiente no local da instalação.
- Uma caixa de entrada/exaustão de ar, só por si, não garante a manutenção do valor limite.

O funcionamento sem perigos só é possível se a pressão negativa no local da instalação do fogão não ultrapassar os 4 Pa (0,04 mbar). Isto pode ser conseguido se o ar necessário para a combustão puder ser repostado através de aberturas que não fechem (p. ex. portas, janelas), em ligação com uma caixa de entrada/exaustão de ar, que permitam uma circulação de ar suficiente para a combustão.



Consulte sempre a entidade responsável para avaliar a interligação da ventilação de toda a casa e sugerir as medidas adequadas de ventilação.

Se o exaustor funcionar exclusivamente em circulação de ar, não existe qualquer limitação na sua utilização.

Perigo de ferimentos!

Os componentes interiores do aparelho podem ter arestas vivas. Use luvas de proteção.

Perigo de choque elétrico!

Os componentes interiores do aparelho podem ter arestas vivas. O cabo de ligação pode ficar danificado. Não dobrar nem entalar o cabo elétrico durante a instalação.

Perigo de asfixia!

O material de embalagem é perigoso para as crianças. Nunca deixe as crianças brincarem com o material de embalagem.

Indicações gerais

Tubagem de extração

Nota: O fabricante do aparelho não se responsabiliza por reclamações que resultem do percurso do tubo.

- O aparelho oferece um desempenho ideal quando o tubo de extração é curto e retilíneo, com um diâmetro de grande dimensão.
- A utilização de tubos de exaustão longos e rugosos, com muitas curvas e diâmetro inferior a 150 mm impede um funcionamento ideal e aumenta os ruídos.
- Os tubos ou as mangueiras para colocação da tubagem de extração têm de ser fabricados de material incombustível.

Tubos circulares

Recomendamos um diâmetro interior de 150 mm, no entanto, nunca inferior a 120 mm.

Canais planos

O diâmetro interno tem de corresponder ao diâmetro dos tubos circulares.

Ø 150 mm aprox. 177 cm²

Ø 120 mm aprox. 113 cm²

- Os canais planos não devem apresentar desvios acentuados.
- Em caso de diferentes diâmetros de tubos devem ser aplicadas tiras de vedação.

Ligação eléctrica

⚠ Perigo de choque elétrico!

Os componentes interiores do aparelho podem ter arestas vivas. O cabo de ligação pode ficar danificado. Não dobrar nem entalar o cabo elétrico durante a instalação.

Antes de ligar o aparelho, verifique a instalação doméstica. Tenha em atenção a segurança adequada da instalação da casa. A tensão e a frequência do aparelho têm de corresponder à instalação elétrica (ver placa de características).

O aparelho corresponde à classe de proteção I e só pode ser operado se estiver ligado a um condutor de proteção.

Na instalação deverá existir um dispositivo de corte omnipolar com uma abertura de contacto de, pelo menos, 3 mm. Este tem de se manter acessível após a montagem.

A instalação ou substituição do cabo de ligação só pode ser realizada por um electricista, respeitando as normas aplicáveis.

Se o cabo de ligação à rede for danificado, terá de ser substituído por um cabo de ligação especial, que pode adquirir junto do fabricante ou do respetivo serviço de assistência.

Medidas do aparelho (Fig. A)

Ligação da exaustão de gases (Fig. B)

- Elemento de ligação Ø 200 mm, anexo
- **AD 702 042:** adaptador de Ø 200 mm para Ø 150/125 mm. Adaptação a Ø 150 ou 125 mm através da serragem dos diâmetros desnecessários. (acessório especial, encomendar separadamente)
- **AD 854 047:** coletor de ar para 2 canais planos (acessório especial, encomendar separadamente)
- **AD 704 047:** coletor de ar para 2 tubos redondos Ø 150 mm (acessório especial, encomendar separadamente)

Distância mínima da saída de ar (Fig. C)

Respeite a distância mínima de 150 mm em relação ao rodapé e à parede lateral, antes da saída de ar.

Preparar os móveis (Fig. 1a)

A estabilidade do móvel para encastrar tem de estar garantida mesmo após os trabalhos de recorte.

Crie o nicho na placa de base, de acordo com o esboço de encastramento.

Depois de proceder aos trabalhos de recorte, remova as aparas.

Notas

- A posição do nicho pode variar em função das condições do local.
- A distância entre os pés deve ser de, pelo menos, 600 mm.
- Se a altura do rodapé for inferior a 120 mm, é necessário criar uma abertura para a frente. Esta parte da placa de base pode ser novamente inserida após a instalação. (Fig. 1b)
- Para a substituição do filtro, é necessário que o rodapé seja removível ou que esteja prevista uma abertura de, pelo menos, 600 x 100 mm.

Abertura de saída no rodapé

Providencie uma saída de ar no rodapé, secção transversal mínima de aprox. 720 cm². Execute a abertura de saída no rodapé tão grande quanto possível, para manter um nível baixo de corrente de ar e de ruído.

Montar o aparelho

1. Faça deslizar o aparelho para debaixo do móvel. (Fig. 2)

Nota: O aparelho está assente em pés de borracha; não é necessária uma fixação.

2. **Alternativa:** monte o ângulo anexo lateralmente no aparelho e fixe o aparelho à parede traseira com 4 parafusos. (Fig. 3)

Nota: Alinhe o aparelho na horizontal.

3. Monte o elemento de ligação no aparelho. Em alternativa, monte um coletor de ar (acessório especial).

4. Fixe o tubo de exaustão ao elemento de ligação e isole-o adequadamente.

Notas

- O ar de exaustão de aparelhos a gás não pode ser expelido por canais planos. Devido à temperatura mais elevada do ar de exaustão, estes canais podem deformar-se.
- Em conjunto com aparelhos a gás devem ser utilizados tubos de alumínio.
- Se for utilizado um tubo de alumínio, alisar primeiro a área de ligação.

Ligar o aparelho

Efetuar a ligação eléctrica

Una os cabos de alimentação da unidade de comando e do módulo do ventilador. As fichas têm de encaixar firmemente. Se o aparelho não funcionar, verifique se os cabos estão corretamente ligados!

Desmontar o aparelho

Interrompa a ligação do aparelho à corrente. Desaperte as uniões de extração de ar. Separe os cabos de alimentação da unidade de comando e do módulo do ventilador. Retire o aparelho.

⚠ Σημαντικές υποδείξεις ασφαλείας

Διαβάστε προσεκτικά αυτές τις οδηγίες. Μόνο τότε μπορείτε να χειριστείτε τη συσκευή σίγουρα και σωστά. Φυλάξτε τις οδηγίες χρήσης και συναρμολόγησης για μια αργότερη χρήση ή για τον επόμενο ιδιοκτήτη.

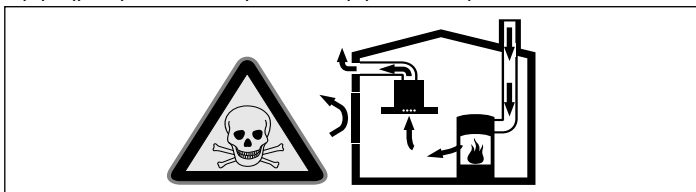
Μόνο με τη σωστή εγκατάσταση σύμφωνα με τις οδηγίες τοποθέτησης εξασφαλίζεται η ασφάλεια κατά τη χρήση. Ο εγκαταστάτης είναι υπεύθυνος για την άποψη λειτουργία στη θέση τοποθέτησης.

Για την εγκατάσταση πρέπει να τηρούνται οι επίκαιρα ισχύουσες δομικές προδιαγραφές και οι προδιαγραφές του τοπικών επιχειρήσεων παροχής ρεύματος και αερίου.

Κίνδυνος θανάτου!

Τα επαναρροφούμενα αέρια καύσης μπορούν να προκαλέσουν δηλητηριάσεις.

Φροντίζετε πάντοτε για επαρκή παροχή αέρα, όταν η συσκευή χρησιμοποιείται στη λειτουργία εξαερισμού ταυτόχρονα με μια εστία, εξαρτημένη από τον αέρα του περιβάλλοντος.

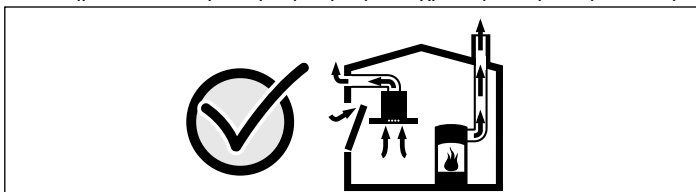


Εστίες, εξαρτημένες από τον αέρα του περιβάλλοντος (π.χ. συσκευές θέρμανσης που λειτουργούν με αέριο, πετρέλαιο, ξύλο ή άνθρακα, ταχυθερμοσίφωνες, θερμοάντηρες νερού) λαμβάνουν τον αέρα για καύση από το χώρο τοποθέτησης και οδηγούν τα καυσαέρια μέσα από μια εγκατάσταση απαγωγής των καυσαερίων (π.χ. καμινάδα) στον έξω χώρο.

Σε συνδυασμό με έναν ενεργοποιημένο απορροφητήρα αφαιρείται αέρας από την κουζίνα και τους γειτονικούς χώρους - χωρίς επαρκή παροχή αέρα δημιουργείται μια υποπίεση. Τα δηλητηριώδη αέρια από την καμινάδα ή τον απορροφητήρα επιστρέφουν πίσω στα δωμάτια του σπιτιού.

- Γι' αυτό πρέπει να φροντίζετε πάντοτε για επαρκή παροχή αέρα.
- Ένα εντοιχιζόμενο κιβώτιο αερισμού/εξαερισμού μόνο του, δεν εξασφαλίζει την τήρηση της οριακής τιμής.

Μια ακίνδυνη λειτουργία είναι δυνατή μόνο τότε, όταν η υποπίεση στο χώρο τοποθέτησης της εστίας δεν υπερβαίνει τα 4 Pa (0,04 mbar). Αυτό επιτυγχάνεται, όταν μέσω μη κλεινόμενων ανοιγμάτων, π.χ. στις πόρτες, στα παράθυρα, σε συνδυασμό με ένα εντοιχιζόμενο κιβώτιο αερισμού/εξαερισμού ή με άλλα τεχνικά μέτρα, μπορεί να αναπληρωθεί ο απαραίτητος αέρας που χρειάζεται για την καύση.



Ζητήστε σε κάθε περίπτωση τη συμβουλή του αρμόδιου καπνοδοχοκαθαριστή, ο οποίος μπορεί να εκτιμήσει το συνολικό σύστημα αερισμού του σπιτιού και να σας προτείνει το κατάλληλο μέτρο αερισμού.

Εάν ο απορροφητήρας λειτουργεί αποκλειστικά στην λειτουργία ανακυκλοφορίας αέρα, τότε η λειτουργία είναι δυνατή χωρίς περιορισμό.

Κίνδυνος τραυματισμού!

Τα εξαρτήματα στο εσωτερικό της συσκευής μπορεί να είναι κοφτερά. Φοράτε προστατευτικά γάντια.

Κίνδυνος ηλεκτροπληξίας!

Τα εξαρτήματα στο εσωτερικό της συσκευής μπορεί να είναι κοφτερά. Το καλώδιο σύνδεσης μπορεί να υποστεί ζημιά. Κατά την εγκατάσταση μην τσακίζετε και μην μαγκώνετε το καλώδιο σύνδεσης.

Κίνδυνος ασφυξίας!

Τα υλικά της συσκευασίας είναι επικίνδυνα για τα παιδιά. Μην αφήνετε τα παιδιά να παίζουν ποτέ με τα υλικά συσκευασίας.

Γενικές υποδείξεις

Αγωγός απαγωγής του αέρα

Υπόδειξη: Για τις ζημιές, που οφείλονται στο τμήμα των σωλήνων, ο κατασκευαστής της συσκευής δεν αναλαμβάνει καμία ευθύνη.

- Η συσκευή επιτυγχάνει την ιδανική της ισχύ μέσω ενός μικρού, ευθύ σωλήνα εξαερισμού και μια κατά το δυνατόν μεγάλη διάμετρο σωλήνα.

- Με τους μακρούς τραχιούς σωλήνες εξαερισμού, τις πολλές καμπύλες ή τις διαμέτρους σωλήνων, που είναι μικρότερες από 150 mm, δεν επιτυγχάνεται η ιδανική ισχύς αναρρόφησης και ο θόρυβος του ανεμιστήρα γίνεται ισχυρότερος.

- Οι σωλήνες ή οι εύκαμπτοι σωλήνες που χρησιμοποιούνται για την απαγωγή του αέρα πρέπει να είναι από μη εύφλεκτο υλικό.

Στρογγυλοί σωλήνες

Συνίσταται μια εσωτερική διάμετρος από 150 mm, το λιγότερο όμως 120 mm.

Επίπεδα κανάλια

Η εσωτερική διατομή πρέπει να αντιστοιχεί στη διάμετρο των στρογγυλών σωλήνων.

Ø 150 mm περίπου 177 cm²

Ø 120 mm περίπου 113 cm²

- Τα επίπεδα κανάλια δεν πρέπει να έχουν απότομες αλλαγές κατεύθυνσης.
- Σε περίπτωση που διαφέρουν οι διάμετροι των σωλήνων τοποθετήστε λωρίδες στεγανοποίησης.

Ηλεκτρική σύνδεση

⚠ Κίνδυνος ηλεκτροπληξίας!

Τα εξαρτήματα στο εσωτερικό της συσκευής μπορεί να είναι κοφτερά. Το καλώδιο σύνδεσης μπορεί να υποστεί ζημιά. Κατά την εγκατάσταση μην τσακίζετε και μην μαγκώνετε το καλώδιο σύνδεσης.

Πριν τη σύνδεση της συσκευής ελέγξτε την οικιακή ηλεκτρική εγκατάσταση. Προσέξτε για κατάλληλη ασφάλεια στην οικιακή εγκατάσταση. Η τάση και η συχνότητα της συσκευής πρέπει να ταυτίζεται με την ηλεκτρική εγκατάσταση (βλέπε πινακίδα τύπου).

Η συσκευή ανταποκρίνεται στην κατηγορία προστασίας I και επιτρέπεται να λειτουργεί μόνο με σύνδεση αγωγού προστασίας (γείωση).

Στην εγκατάσταση πρέπει να υπάρχει μια διάταξη διακοπής όλων των πόλων με ένα διάκενο επαφής το λιγότερο 3 mm. Αυτή η πρίζα πρέπει μετά την τοποθέτηση να είναι ακόμα προσιτή.

Η μετατόπιση ή η αντικατάσταση του καλωδίου σύνδεσης επιτρέπεται να πραγματοποιηθεί μόνο από έναν ειδικευμένο ηλεκτρολόγο, λαμβάνοντας υπόψη τους σχετικούς κανονισμούς.

Εάν το καλώδιο σύνδεσης στο δίκτυο του ρεύματος αυτής της συσκευής υποστεί ζημιά, πρέπει να αντικατασταθεί από ένα ειδικό καλώδιο σύνδεσης, το οποίο είναι διαθέσιμο στον κατασκευαστή ή στην υπηρεσία τεχνικής εξυπηρέτησης πελατών.

Διαστάσεις της συσκευής (Εικ. Α)

Σύνδεση εξαερισμού (Εικ. Β)

- Στόμιο σύνδεσης Ø 200 mm, συμπαράδιδεται
- **AD 702 042:** Ενδιάμεσο τεμάχιο σωλήνα από Ø 200 mm σε Ø 150/125 mm. Προσαρμόστε στη Ø 150 ή 125 mm, κόβοντας τη μην απαιτούμενη διάμετρο. (Ειδικός εξοπλισμός, παραγγείλτε τον ξεχωριστά)
- **AD 854 047:** Συλλέκτης αέρος για 2 επίπεδα κανάλια (Ειδικός εξοπλισμός, παραγγείλτε τον ξεχωριστά)
- **AD 704 047:** Συλλέκτης αέρος για 2 στρογγυλούς σωλήνες Ø 150 mm (Ειδικός εξοπλισμός, παραγγείλτε τον ξεχωριστά)

Ελάχιστες αποστάσεις εξόδου του αέρα (Εικ. C)

Προσέξτε την ελάχιστη απόσταση 150 mm μπροστά από την έξοδο του αέρα μέχρι το κάλυμμα της βάσης και το πλευρικό τοίχωμα.

Προετοιμασία του ντουλαπιού (Εικ. 1a)

Η σταθερότητα του εντοιχιζόμενου ντουλαπιού πρέπει να εξασφαλίζεται επίσης και μετά από τις εργασίες κοπής των ανοιγμάτων.

Κατασκευάστε το άνοιγμα στην πλάκα του πάτου σύμφωνα με το σχέδιο εγκατάστασης.

Μετά τις εργασίες κοπής των ανοιγμάτων απομακρύνετε τα απόβλητα (πριονίδια, γρέζια).

Υποδείξεις

- Η θέση του ανοίγματος μπορεί να μεταβληθεί ανάλογα με τις τοπικές συνθήκες.
- Η απόσταση μεταξύ των ποδιών πρέπει να είναι το λιγότερο 600 mm.
- Σε περίπτωση ενός ύψους βάσης μικρότερου των 120 mm πρέπει να κατασκευαστεί ένα άνοιγμα προς τα μπροστά. Αυτό το μέρος της πλάκας του πάτου μπορεί να προστεθεί ξανά μετά την τοποθέτηση. (Εικ. 1b)
- Για την αλλαγή του φίλτρου η λωρίδα κάλυψης της βάσης πρέπει να μπορεί να αφαιρεθεί ή να προβλεφτεί ένα άνοιγμα το λιγότερο 600 x 100 mm.

Άνοιγμα εξόδου στη λωρίδα κάλυψης της βάσης

Πρέπει να προβλεφτεί μια έξοδος αέρα στη λωρίδα κάλυψης της βάσης, ελάχιστη διατομή περίπου 720 cm². Κατασκευάστε το

άνοιγμα εξόδου στη λωρίδα κάλυψης της βάσης όσο το δυνατό πιο μεγάλο, για να κρατήσετε χαμηλό το ρεύμα του αέρα και το θόρυβο.

Τοποθέτηση της συσκευής

1. Σπρώξτε τη συσκευή κάτω από το ντουλάπι. (Εικ. 2)

Υπόδειξη: Η συσκευή στέκεται πάνω σε λαστιχένια πόδια, η στερέωση δεν είναι απαραίτητη.

2. **Εναλλακτικά:** Συναρμολογήστε τις συνημμένες γωνίες πλευρικά στη συσκευή και στερεώστε τη συσκευή στην πίσω πλευρά με 4 βίδες. (Εικ. 3)

Υπόδειξη: Ευθυγραμμίστε οριζόντια τη συσκευή.

3. Συναρμολογήστε το στόμιο σύνδεσης στη συσκευή. Εναλλακτικά συναρμολογήστε ένα συλλέκτη αέρος (ειδικός εξοπλισμός).

4. Στερεώστε το σωλήνα εξαερισμού στο στόμιο σύνδεσης και στεγανοποιήστε τον κατάλληλα.

Υποδείξεις

- Ο εξαερισμός από τις συσκευές αερίου δεν επιτρέπεται να οδηγηθεί μέσω επιπέδων καναλιών. Λόγω της υψηλότερης θερμοκρασίας εξαερισμού μπορεί να παραμορφωθούν.
- Σε συνδυασμό με τις συσκευές αερίου χρησιμοποιήστε σωλήνες αλουμινίου.
- Αν χρησιμοποιηθεί αλουμινένιος σωλήνας, πρέπει να λειάνετε προηγουμένως την περιοχή σύνδεσης.

Σύνδεση της συσκευής

Κατασκευή της σύνδεσης ρεύματος

Συνδέστε το καλώδιο τροφοδοσίας της μονάδας ελέγχου και του συγκροτήματος του ανεμιστήρα. Τα φίς πρέπει να ασφαλισουν. Εάν η συσκευή δε λειτουργεί, ελέγξτε τη σωστή προσαρμογή των καλωδίων σύνδεσης!

Αφαίρεση της συσκευής

Θέστε τη συσκευή εκτός ρεύματος. Λύστε τις συνδέσεις εξαερισμού. Αποσυνδέστε το καλώδιο τροφοδοσίας της μονάδας ελέγχου και του συγκροτήματος του ανεμιστήρα. Τραβήξτε έξω τη συσκευή.

SV

⚠️ Viktiga säkerhetsanvisningar!

Läs bruksanvisningen noggrant. Det är viktigt för att du ska kunna använda enheten säkert och på rätt sätt. Spara bruks- och monteringsanvisningen för framtida bruk och eventuella kommande ägare.

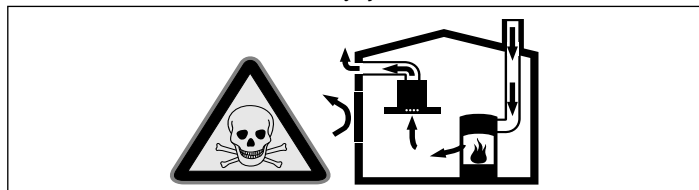
En säker användning kan bara garanteras om spisfläkten monteras på fackmässigt sätt och i enlighet med monteringsanvisningen. Installatören ansvarar för en felfri funktion på platsen.

Gällande byggregler och lokala föreskrifter beträffande gas och el måste följas i samband med monteringen.

Livsfara!

Förbränningsgaser som sugts tillbaka kan orsaka förgiftning.

Sörj alltid för en god lufttillförsel om enheten körs i frånluftsdrift i närheten av en eldstad som utnyttjar inomhusluften.

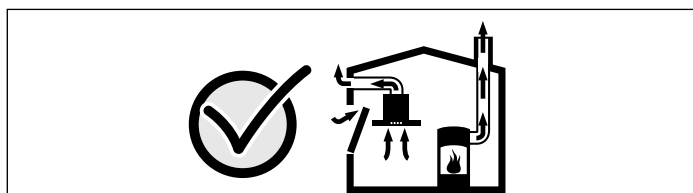


Eldstäder som är beroende av rumsluft (t.ex. värmeapparater som drivs med gas, olja, ved eller kol, genomströmningsapparater, varmvattenberedare) tar sin förbränningsluft ur det utrymme där enheten är installerad och leder ut avgaserna i det fria via en avgasanläggning (t.ex. skorsten).

När en köksfläkt är igång dras rumsluften från köket och intilliggande rum - om tillräcklig tilluft saknas uppstår undertryck. Giftiga gaser sugas då tillbaka från skorstenen eller utloppschaktet och in i bostadens rum.

- Därför måste man se till att det finns tillräckligt med tilluft.
- Enbart ett ventilationsgaller för till-/frånluft säkerställer inte att gränsvärdena upprätthålls.

Säker drift är möjlig endast om undertrycket i det rum där eldstaden befinner sig inte överskrider 4 Pa (0,04 mbar). Detta uppnår du genom att låta den luft som krävs för förbränningen strömma till genom öppningar som inte går att stänga, t.ex. dörrar, fönster, genom ventilationsgaller för tilluft/frånluft eller med hjälp av andra tekniska åtgärder.



Rådgör i varje enskilt fall med lokalt ansvarig sotare, som kan bedöma husets ventilationssystem i sin helhet och föreslå lämpliga åtgärder för ventilationen.

Om köksfläkten körs enbart med cirkulationsdrift, kan den användas utan begränsningar.

Skaderisk!

En del komponenter inuti enheten har vassa kanter. Bär alltid skyddshandskar.

Risk för elstötar!

Det finns komponenter inuti enheten som har vassa kanter. Anslutningskabeln kan skadas. Anslutningskabeln får inte vikas eller klämmas vid installationen.

Kvävningsrisk!

Förpackningsmaterial är farligt för barn. Låt aldrig barn leka med förpackningsmaterialet.

Allmänna anvisningar

Frånluftsledning

Anvisning: Enhetens tillverkare ger ingen garanti beträffande reklamationer som kan härledas till rördragningen.

- Enheten når bäst effekt genom ett kort, rakt frånlufts rör och största möjliga rördiameter.
- Man får ingen optimal utsugningseffekt om man sätter in långa stråva frånlufts rör, många rörböjar, eller om man använder rördiameter under 150 mm. Fläktljudet blir dessutom högre.
- Rör eller slangar som ska leda bort frånluften får inte vara av brännbart material.

Rundrör

En innerdiameter på 150 mm rekommenderas, dock minst 120 mm.

Plankanaler

Det inre tvärsnittet ska motsvara rundrörens diameter.

Ø 150 mm ca. 177 cm²

Ø 120 mm ca. 113 cm²

- Plankanaler får inte ha skarpa krökar.
- Använd tätningsremсор vid avvikande rördiameter.

Elektrisk anslutning

⚠️ Risk för elstötar!

Det finns komponenter inuti enheten som har vassa kanter. Anslutningskabeln kan skadas. Anslutningskabeln får inte vikas eller klämmas vid installationen.

Kontrollera avsäkringarna innan du ansluter enheten. Se till så att avsäkringen klarar installationen. Enhetens spänning och frekvens måste stämma överens med elinstallationen (se typskylten).

Enheten har skyddsklass I och ska vara ansluten till skyddsjord. Installationen kräver en allpolig brytare med brytavstånd på min. 3 mm. Den måste vara åtkomlig även efter inbyggnaden.

Det är bara behörig elektriker som får dra eller byta anslutningssladd enligt gällande föreskrifter.

Är nätsladden till enheten skadad, så måste den bli utbytt mot specialsladd från tillverkaren eller service.

Enhetsmått (bild A)

Evakueringsanslutning (bild B)

- Anslutningsrör Ø 200 mm, medföljer
- **AD 702 042:** rörövergång från Ø 200 mm till Ø 150/125 mm. Anpassa till Ø 150 eller 125 mm genom att såga av den diameter du inte behöver. (extratillbehör, beställ separat)
- **AD 854 047:** luftgrenrör för 2 plankanaler (extratillbehör, beställ separat)
- **AD 704 047:** luftgrenrör för 2 rundrör Ø 150 mm (extratillbehör, beställ separat)

Minimavstånd evakuering (bild C)

Håll minimavståndet 150 mm före evakuering till sockelfront och sidovägg.

Förbereda inbyggnadsmöbeln (bild 1a)

Stommen ska vara stabil även efter att du gjort urtagen.

Gör urtagen i bottenskivan enligt monteringskissen.

Ta bort sågspånen när du gjort urtaget.

Anvisning

- Placeringen av urtaget kan variera beroende på hur det ser ut på plats.
- Avståndet mellan fötterna ska vara min. 600 mm.
- Sockelhöjder < 120 mm kräver öppning framtill. Den delen av bottenskivan går att sätta i igen efter inbyggnad. (bild 1b)
- Filterbytena kräver att sockelfronten är avtagbar eller har en öppning om min. 600 x 100 mm.

Evakueringsöppning i sockelfronten

Enheten kräver en evakuering i sockelfronten, min. area ca 720 cm². Gör evakueringen i sockelfronten så stor som möjligt, så att du håller ned luftdrag och ljudnivå.

Bygga in apparaten

1. Skjut in enheten under stommen. (bild 2)

Anvisning: Enheten står på gummifötter och kräver ingen fastsättning.

2. **Alternativ:** montera de medföljande vinklarna på sidan av enheten och fäst enheten i bakväggen med 4 skruv. (bild 3)

Anvisning: Ställ enheten i våg.

3. Montera anslutningsrör på enheten. Du kan även montera ett luftgrenrör (extratillbehör).

4. Fäst evakueringen till anslutningsröret och täta.

Anvisningar

- Evakuering från gasenheter får inte gå genom plankanaler. Den högre evakueringstemperaturen gör att de kan bli deformerade.
- Använd aluminiumrör i kombination med gasenheter.
- Om du använder aluminiumrör, glätta först anslutningsdelen.

Ansluta enheten

Elanslut enheten

Anslut matarkabeln mellan styrdon och fläktedel. Kontakterna ska snäppa fast. Om enheten inte fungerar: kontrollera att anslutningskabeln sitter i ordentligt!

Demontera enheten

Gör enheten strömlös. Lossa evakueringen. Koppla loss matarkabeln mellan styrdon och fläktedel. Dra ut enheten.

da

⚠️ Viktiga säkerhetsanvisningar

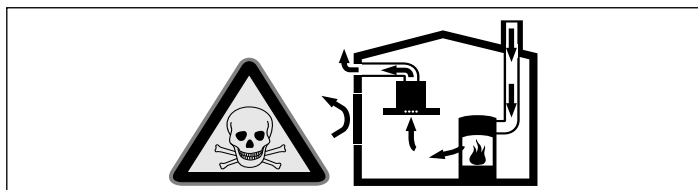
Läs denne vejledning omhyggeligt igennem. Det er en forudsætning for, at apparatet kan betjenes sikkert og korrekt. Opbevar brugs- og montagevejledningen til senere brug eller til kommende ejere af apparatet.

Sikkerheden under brug er kun sikret, hvis emhætten er blevet monteret korrekt iht. monteringsvejledningen. Installatøren har ansvaret for, at apparatet fungerer fejlfrit på opstillingsstedet.

Til installationen skal de aktuelt gyldige byggeforskrifter og forskrifterne fra de lokale strøm- og gasforsyningselskaber følges.

Livsfare!

Retursugning af forbrændingsgasser kan medføre forgiftning. Sørg altid for tilstrækkelig lufttilførsel, når emhætten anvendes med aftræksfunktionen i samme rum som et ildsted, hvis lufttilførsel sker fra indeluften.



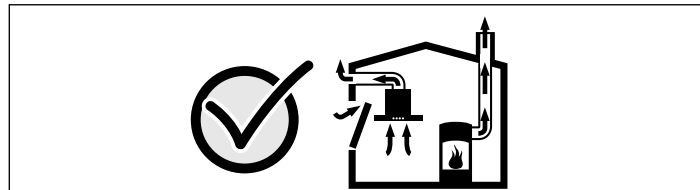
Ildsteder, hvis lufttilførsel sker fra indeluften, (f.eks. gas-, olie-, træ- eller kulfyrede varmeapparater, gennemstrømningsvandvarmere, vandvarmere) henter deres forbrændingsluft fra opstillingsrummet og fører røggassen ud gennem en røggaskanal (f.eks. skorsten) til det fri.

En tændt emhætte trækker indeluft ud af køkkenet og tilstødende rum. Hvis lufttilførslen er utilstrækkelig, opstår der et undertryk.

Derved kan giftige gasser fra skorstenen eller aftrækskanalen blive suget tilbage og ind i beboelsesrummene.

- Derfor skal der altid være en tilstrækkelig stor lufttilførsel.
- En murkasse til lufttilførsel/aftræksluft alene sikrer ikke, at grænseværdien overholdes.

Risikofri drift er kun mulig, når undertrykket i rummet, hvor ildstedet er opstillet, ikke overskrider 4 Pa (0,04 mbar). Dette kan sikres ved, at den luft, der kræves til forbrændingen, kan strømme ind gennem åbninger, som ikke kan lukkes, f.eks. i døre, vinduer, igennem en murkasse til lufttilførsel/aftræksluft eller ved andre tekniske foranstaltninger.



Spørg under alle omstændigheder den ansvarshavende skorstensfejermester til råds. Vedkommende kan bedømme husets samlede ventilationssituation og forslå en passende ventilationsforanstaltning.

Benyttes emhætten udelukkende i cirkulationsdrift, kan den benyttes uden indskrænkninger.

Fare for tilskadekomst!

Komponenterne indvendig i emhætten kan have skarpe kanter. Brug beskyttelseshandsker.

Fare for elektrisk stød!

Komponenterne indvendig i emhætten kan have skarpe kanter. Tilslutningskablet kan blive beskadiget. Sørg for, at tilslutningskablet ikke får knæk eller kommer i klemme under installationen.

Fare for kvælning!

Emballagemateriale er farligt for børn. Sørg for, at børn ikke leger med emballagemateriale.

Generelle anvisninger

Aftræksledning

Bemærk: Emhættens producent påtager sig intet ansvar ved reklamationer, som skyldes rørføringen.

- Apparatet opnår sin optimale ydelse ved et kort, lige aftræksrør med en diameter, som er så stor som muligt.
- Ved lange, ru aftræksrør, mange rørbøjninger eller rørdiameter, som er mindre end 150 mm, opnås den optimale udsugningseffekt ikke, og støjen fra ventilatoren bliver kraftigere.
- Rør eller slanger, der lægges som aftræksledning, skal være af ubrændbart materiale.

Rundrør

Der anbefales en indvendig diameter på 150 mm, dog mindst 120 mm.

Fladkanaler

Det indvendige tværsnit skal svare til rundrørens diameter.

Ø 150 mm ca. 177 cm²

Ø 120 mm ca. 113 cm²

- Fladkanaler må ikke have skarpe bøjninger.
- Ved afvigende rørdiameter skal der anvendes tætningsstrimler.

Elektrisk tilslutning

⚠️ Fare for elektrisk stød!

Komponenterne indvendig i emhætten kan have skarpe kanter. Tilslutningskablet kan blive beskadiget. Sørg for, at tilslutningskablet ikke får knæk eller kommer i klemme under installationen.

Kontroller den elektriske installation i huset, inden apparatet tilsluttes. Der skal anvendes en egnet afsikring i husets installation. Apparatets spænding og frekvens skal stemme overens med den elektriske installation (se typeskilt).

Apparatet er klassificeret iht. beskyttelsesklasse I og må kun anvendes med en sikkerheds-jordforbindelse.

Der skal indgå en alpolet afbryder med mindst 3 mm kontaktafstand i installationen. Dette stik skal også være tilgængeligt efter indbygningen.

Flytning eller udskiftning af tilslutningsledningen må kun udføres af en faglært elektriker under hensyntagen til de gældende forskrifter. Hvis apparatets nettilslutningsledning bliver beskadiget, skal den udskiftes med en speciel tilslutningsledning, som fås hos producenten eller dennes kundeservice.

Apparatets mål (fig. A)

Tilslutning til aftræksluft (fig. B)

- Tilslutningsstuds Ø 200 mm, vedlagt
- **AD 702 042:** Rørovergangsstykke fra Ø 200 mm til Ø 150/125 mm. Tilpasses til Ø 150 eller 125 mm ved at save den del af røret af, som ikke skal bruges. (Ekstra tilbehør, skal bestilles separat)
- **AD 854 047:** Luftsamlestykke til 2 flade kanaler (ekstra tilbehør, skal bestilles separat)
- **AD 704 047:** Luftsamlestykke til 2 runde rør Ø 150 mm (ekstra tilbehør, skal bestilles separat)

Minimumafstande, ventilationsåbning (figur C)

Overhold en minimumafstand på 150 mm fra ventilationsåbning til sokkelpanel og sidevæg.

Forberedelse af møblerne (fig. 1a)

Det skal sikres, at indbygningsskabet er stabilt også efter udførelsen af udskæringen.

Lav en udskæring i bundpladen iht. montagetegningen.

Fjern alle spåner, når udskæringen er færdig.

Anvisninger

- Udskæringens placering kan variere afhængigt af de aktuelle forhold på stedet.
- Afstanden mellem fødderne skal være mindst 600 mm.
- Ved sokkelhøjder under 120 mm skal åbningen udskæres vendende fremad. Denne del af bundpladen kan indføjes igen efter montagen. (fig. 1b)
- Af hensyn til filterskift skal sokkelpanelet være aftageligt, eller det skal have en åbning på mindst 600 x 100 mm.

Ventilationsåbning i sokkelpanel

Der skal etableres en ventilationsåbning i sokkelpanelet med en minimumstørrelse på ca. 720 cm². Ventilationsåbningen i sokkelpanelet skal være så stor som muligt for at reducere træk og støj mest muligt.

Indbygge apparatet

1. Skyd apparatet ind under køkkenelementet. (fig 2)

Bemærk: Apparatet står på gummifødder, så fastgøring er ikke nødvendig.

2. **Alternativ:** Monter de vedlagte vinkelbeslag på siden af apparatet, og skru apparatet fast til bagvæggen med 4 skruer. (fig. 3)

Bemærk: Indjuster apparatet til vandret.

3. Monter tilslutningsstudsene på apparatet. Monter som alternativ et samlestykke til aftræksluften (ekstra tilbehør).
4. Fastgør aftræksrøret på tilslutningsstudsene, og tæt samlingen på egnet vis.

Anvisninger

- Aftræksluften fra gaskomfurer må ikke udledes gennem flade kanaler. Aftræksluftens temperatur er højere, og flade kanaler kan i givet fald blive deformeret.
- I forbindelse med gaskomfurer skal der anvendes aluminiumsrør.
- Glat tilslutningsstedet forinden, hvis der bruges et aluminiumsrør.

Tilslutte apparatet

Etablering af strømtilførsel

Sæt forsyningskablerne fra styreenheden og ventilatormodulet sammen. Stikkene skal gå i indgreb. Hvis apparatet ikke fungerer: Kontroller, at forbindelseskablerne sidder korrekt!

Afmontere apparat

Afbyrd strømforsyningen til apparatet. Tag forbindelserne til aftræksluften af. Tag forsyningskablerne af styreenheden og ventilatormodulet. Træk apparatet ud.

no

⚠ Viktige sikkerhetsanvisninger

Les denne bruksanvisningen nøye. Det er en forutsetning for at du skal kunne bruke apparatet på en sikker og riktig måte. Ta vare på bruks- og monteringsanvisningen slik at du kan bruke den igjen senere eller gi den videre til eventuelle kommende eiere av apparatet.

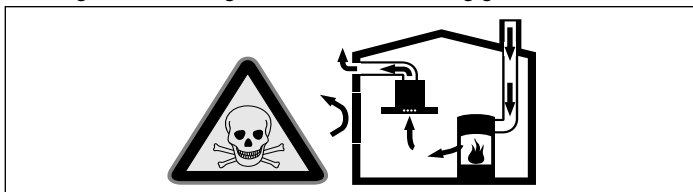
Sikkerheten under bruken er kun garantert dersom monteringen foretas forskriftsmessig i henhold til monteringsveiledningen. Installatøren er ansvarlig for at apparatet fungerer som det skal på oppstillingsstedet.

For installasjonen må det tas hensyn til de aktuelle gyldige byggeforskrifter og forskriftene fra strøm- og gassforsyningen på stedet.

Livsfare!

Tilbakesugde forbrenningsgasser kan føre til forgiftning.

Sørg alltid for nok tilførselsluft når apparatet skal brukes i utluftingsdrift samtidig med et romluftavhengig ildsted.

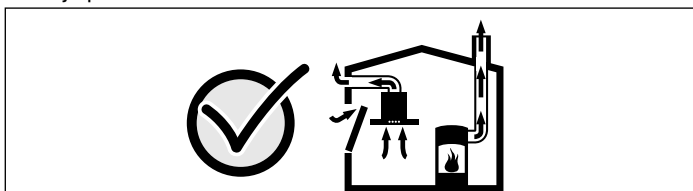


Ildsteder som er avhengig av romluft (f.eks. varmeapparater som drives med gass, olje eller kull, varmtvannsberedere) bruker forbrenningsluften fra oppstillingsrommet og leder avgassene gjennom et avgassanlegg (f.eks. pipe) i det fri.

I forbindelse med en innkoblet ventilator trekkes det romluft fra kjøkkenet og rommene ved siden av – uten tilstrekkelig tilførselsluft oppstår et undertrykk. Giftige gasser fra pipe eller avtrekkssjakt suges tilbake til oppholdsrommene.

- Det må derfor alltid sørges for tilstrekkelig tilførselsluft.
- Bare en murkasse for tilførsels-/utblåsningsluft er ikke tilstrekkelig for å sikre at grenseverdien overholdes.

Sikker drift er bare da mulig, dersom undertrykket i rommet hvor ildstedet er plassert, ikke overskrider 4 Pa (0,04 mbar). Dette kan oppnås dersom forbrenningsluften kan strømme gjennom åpninger som ikke kan lukkes som f.eks. i dører, vinduer, i forbindelse med en murkasse for tilførsels-/utblåsningsluft eller ved hjelp av andre tekniske tiltak.



Du bør i alle fall rådføre deg med skorsteinsfeieren, som kan bedømme husets tilførselsluft og avtrekksluft og foreslår passende tiltak for ventilasjonen.

Hvis ventilatoren utelukkende benyttes i sirkulasjonsdrift, kan den brukes uten begrensninger.

Fare for personskader!

Komponenter inni apparatet kan ha skarpe kanter. Bruk vernehansker under installasjon av apparatet.

Fare for elektrisk støt!

Komponenter inni apparatet kan ha skarpe kanter. Strømkabelen kan bli skadet. Strømkabelen må ikke knekkes eller klemmes inn under installasjonen.

Fare for kvelning!

Emballasjematerialet er farlig for barn. Barn må aldri få leke med emballasjen.

Generelle veiledninger

Utluftingsrør

Merk: For reklamasjoner som kan tilbakeføres til rørstrekningen, overtar apparatets produsent ingen garanti.

- Apparatet oppnår optimal effekt ved et kort, rett avtrekksrør og en størst mulig rørdiameter.
- Ved lange, ru avtrekksrør, mange rørbøyer eller rørdiameterer som er mindre enn 150 mm, oppnås ikke den optimale utsugingseffekten, og ventilatorstøyen blir høyere.

- Rørene eller slangene for legging av avtrekkskanalen må være av ikke-brennbart materiale.

Rundrør

Det anbefales en innvendig diameter på 150 mm, men minst 120 mm.

Flate kanaler

Det innvendige tverrsnittet må tilsvare rundrørens diameter.

Ø 150 mm ca. 177 cm²

Ø 120 mm ca. 113 cm²

- Flate kanaler bør ikke ha skarpe vendinger.
- Sett inn tetningsstriper ved avvikende rørdiameterer.

Elektrisk tilkopleing

⚠ Fare for elektrisk støt!

Komponenter inni apparatet kan ha skarpe kanter. Strømkabelen kan bli skadet. Strømkabelen må ikke knekkes eller klemmes inn under installasjonen.

Kontroller husanlegget før du kobler til apparatet. Sørg for at det er egnet sikring i husanlegget. Apparatets spenning og frekvens må være i samsvar med den elektriske installasjonen (se typeskilt).

Apparatet er i samsvar med beskyttelsesklasse I og må bare kobles til jordet stikkontakt.

Installasjonen må tilkobles med en flerpolet skillebryter med en kontaktavstand på minst 3 mm. Det må være tilgang til denne etter innbyggingen.

Montering eller utskifting av tilkoblingsledningen skal kun utføres av en elektriker i henhold til gjeldende regelverk.

Dersom strømledningen til apparatet blir skadet, må den erstattes av en spesiell tilkoblingsledning som fås hos produsenten eller produsentens kundeservice.

Apparatmål (bilde A)

Utluftingstilkobling (bilde B)

- Tilkoblingsstusser Ø 200 mm, medfølger
- **AD 702 042:** Rørovergang fra Ø 200 mm til Ø 150/125 mm. Tilpasses Ø 150 eller 125 mm ved å sage av det overflødig. (Spesialtilbehør, må bestilles separat.)
- **AD 854 047:** Luftsamler for to flatkanaler (Spesialtilbehør, må bestilles separat.)
- **AD 704 047:** Luftsamler for to runde rør Ø 150 mm (Spesialtilbehør, må bestilles separat.)

Minsteavstand luftutløp (bilde C)

Minsteavstand 150 mm fra luftutløp til sokkeldeksel og veggen ved siden av.

Forberede møbler (bilde 1a)

Kjøkkenelementet må være stabilt også etter at utskjæringene er utført.

Lag en utskjæring i bunnplaten i henhold til innbyggings-skissen.

Fjern spon etter utskjæringene.

Merknader

- Plasseringen av utskjæringen kan tilpasses etter innbyggingsstedet.
- Avstanden mellom føttene skal være minst 600 mm.
- Dersom sokkelen er lavere enn 120 mm, må det lages en åpning i fronten. Denne delen av bunnplaten kan settes inn igjen etter innbyggingen. (bilde 1b)
- Sokkeldekselet må kunne tas av slik at filteret kan byttes eller ha en åpning på minst 600 x 100 mm.

Utslippsåpning i sokkeldekselet

Sørg for en lufteåpning i sokkeldekselet, minimumstverrsnitt ca. 720 cm². Utslippsåpningen i sokkeldekselet må være så stor som mulig, slik at trekk og støy holdes på et lavmål.

Montere apparatet

1. Skyv apparatet innunder kjøkkenelementet. (bilde 2)

Merk: Apparatet står på gummiføtter, så det er ikke nødvendig å feste det.

2. **Alternativer:** Monter den vedlagte vinkelen på siden av apparatet, og fest apparatet til bakveggen med fire skruer. (bilde 3)

Merk: Sørg for at apparatet er i vater.

3. Monter tilkoblingsstuss på apparatet. Monter eventuelt en luftsamler (ekstra tilbehør).
4. Fest utluftingsrøret på tilkoblingsstussen, og sørg for at det er skikkelig tett.

Merknader

- Avluften fra gassapparater må ikke ledes gjennom flatkanaler. På grunn av den høye avluftstemperaturen kan de bli deformert.
- I kombinasjon med gassapparater skal aluminiumsrør brukes.
- Dersom det blir brukt et aluminiumsrør, må tilkoblingsområdet først gjøres glatt.

Tilkobling av apparatet

Koble til strømmen

Koble sammen forsyningskablene fra styreenheten og motorenheten. Pluggene må settes inn og smekke på plass. Dersom apparatet ikke fungerer: Kontroller at tilkoblingskablene sitter riktig.

Ta ut apparatet

Koble apparatet fra strøm. Løsne utluftingsforbindelsene. Koble fra forsyningskablene til styreenheten og motorenheten. Ta ut apparatet.

fi

⚠ Tärkeitä turvaohjeita

Lue tämä käyttöohje huolellisesti. Vasta sitten voit käyttää laitettasi turvallisesti ja oikein. Säilytä käyttö- ja asennusohje myöhempää käyttöä tai seuraavaa käyttäjää varten.

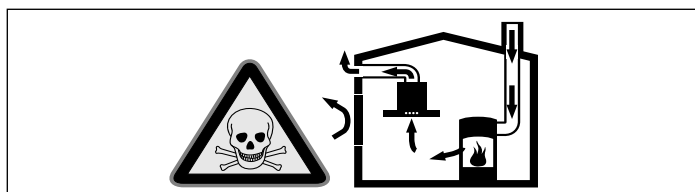
Turvallinen käyttö on taattu vain, kun asennus tehdään ammattitaitoisesti asennusohjeita noudattaen. Asentaja vastaa moitteettomasta toiminnasta laitteen asennuspaikassa.

Asennettaessa tulee noudattaa voimassa olevia rakennusmääräyksiä ja paikallisen sähkö- ja kaasulaitoksen määräyksiä.

Hengenvaara!

Takaisin virtaavat poistoilmakaasut voivat aiheuttaa myrkytyksen.

Huolehdi aina riittävästä tuloilmasta, jos laitetta käytetään poistoilmakäytössä yhdessä huoneilmaa tarvitsevan tulisijan kanssa.



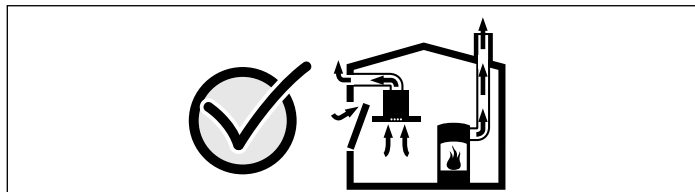
Huoneilmaa tarvitsevat tulisijat (esim. kaasu-, öljy-, puu- tai hiilikäyttöiset lämmityslaitteet, läpivirtauskuumennin, vedenkuumennin) ottavat polttoilman huonetilasta ja johtavat poistoilman poistoilmalaitteen (esim. savutorven) kautta ulos.

Tuuletin imee keittiöstä ja sen viereisistä huoneista ilmaa - tämä on korvattava riittävällä tuloilmalla - muutoin syntyy alipaine.

Myrkylliset kaasut imeytyisivät takaisin huoneisiin savutorvesta tai poistoilmakanavasta.

- Siksi on huolehdittava aina riittävästä tuloilmasta.
- Seinään asennettu tuloilma-/poistoilmalaitteikko ei yksin takaa raja-arvoissa pysymistä.

Turvallisuussyistä ei huoneessa, johon tuuletin on asennettu, vallitseva alipaine saa olla korkeampi kuin 4 Pa (0,04 mbar). Tämä saavutetaan, jos avattavista ja suljettavista aukoista kuten ovista, ikkunoista, tuloilma/poistoilma-seinäaukoista tai muista teknisistä toimenpiteistä johtuen palamisilman tilalle pääsee virtaamaan korvausilmaa.



Tuulettimen asentamista suunniteltaessa on kysyttävä neuvoa paikalliselta nuohoojalta, hän pystyy arvioimaan talon tuuletusta koskevan kokonaisratkaisun ja suosittelemaan sopivat tuuletusta koskevat toimenpiteet.

Mikäli tuuletinta käytetään vain kiertoilmakäytössä, käyttö on mahdollista ilman rajoituksia.

Loukkaantumiswaara!

Laitteen sisäpuolella olevat rakenneosat voivat olla teräväreunaiset. Käytä suojakäsineitä.

Sähköiskun vaara!

Laitteen sisäpuolella olevat rakenneosat voivat olla teräväreunaiset. Liitântäjohto voi vaurioitua. Varmista, että liitântäjohto ei taivu jyrkälle mutkalle tai jää puristuksiin asennuksen aikana.

Tukehtumisvaara!

Pakkausmateriaali on vaarallista pikkulapsille. Älä anna lasten leikkiä pakkausmateriaalilla.

Yleiset ohjeet

Poistoilmaputki

Huomautus: Laitteen valmistaja ei vastaa putkia koskevista valituksista.

- Laitteen teho on parhaimmillaan, kun asennetaan lyhyt, suora, halkaisijaltaan mahdollisimman suuri poistoilmaputki.
- Poistoilman virtaus on parhaimmillaan ja äänitaso alhaisimmillaan, jos vältetään käyttämästä pitkiä, rosoisia poistoilmaputkia, kaariputkia tai halkaisijaltaan pienempiä kuin 150 mm putkia.
- Poistoilman johtamiseen käytettyjen putkien ja letkujen on oltava palamattomasta materiaalista.

Pyöröputket

Suositus putkien sisähalkaisijaksi on 150 mm, vähintään kuitenkin 120 mm.

Laakeat kanavat

Sisäpoikkileikkauksen on vastattava pyöröputkien halkaisijaa.

Ø 150 mm n. 177 cm²

Ø 120 mm n. 113 cm²

- Laakeissa kanavissa ei saisi olla jyrkkiä kääntöjä.
- Käytä tiivistysnauhaa, jos putkien halkaisijat ovat kooltaan poikkeavat.

Sähköliitântä

⚠ Sähköiskun vaara!

Laitteen sisäpuolella olevat rakenneosat voivat olla teräväreunaiset. Liitântäjohto voi vaurioitua. Varmista, että liitântäjohto ei taivu jyrkälle mutkalle tai jää puristuksiin asennuksen aikana.

Varmista ennen laitteen asentamista taloverkossa oleva sulakekoko. Varmista, että taloverkossa oleva sulakekoko on riittävä. Laitteen jännitteen ja taajuuden pitää olla yhteneväinen sähköasennuksen kanssa (ks. tyyppikilpi).

Laitteen suojaluokka on I, ja sen käyttö on sallittu vain maadoitusliitännän kanssa.

Asennukseen tarvitaan jakanapainen katkaisin, jonka koskettimien avautumisväli on vähintään 3 mm. Tähän pitää päästä käsiksi myös asennuksen jälkeen.

Liitântäjohtojen asentaminen vaihto on sallittua vain ammattimaiselle sähköasentajalle, jonka on noudatettava asianomaisia määräyksiä.

Jos laitteen verkkoliitântäjohto vaurioituu, se on korvattava tätä tarkoitusta varten olevalla liitântäjohtolla, joka on saatavana valmistajalta tai huoltopalvelusta.

Laitteen mitat (kuva A)

Poistoilmaliitântä (kuva B)

- Liitântäholkki Ø 200 mm, mukana toimitettu
- **AD 702 042:** Putken kavennuskappale Ø 200 mm:stä Ø 150/125 mm:iin Sovitus Ø 150 tai 125 mm:iin sahaamalla tarpeeton osa pois. (lisävaruste, tilattava erikseen)
- **AD 854 047:** Ilmankeräin 2 laakealle kanavalle (lisävaruste, tilattava erikseen)
- **AD 704 047:** Ilmankeräin 2 pyöreälle putkelle Ø 150 mm (lisävaruste, tilattava erikseen)

Ilmanpoiston vähimmäisetäisyydet (kuva C)

Ota huomioon ilmanpoiston vähimmäisetäisyys 150 mm jalustapaneeliin ja sivuseinään.

Keittiökaapistoon tehtävät muutostyöt (kuva 1a)

Kalusteen vakauden pitää olla taattu myös asennusaukon valmistamisen jälkeen.

Valmista asennusaukko pohjalevyyn asennuspiirroksen mukaan.

Poista lastut aukon tekemisen jälkeen.

Huomautuksia

- Asennusaukon sijaintia voidaan muuttaa paikallisten olosuhteiden mukaan.
- Jalkojen välisen etäisyyden pitää olla vähintään 600 mm.
- Jos sokkelin korkeus on alle 120 mm, etuosaan on tehtävä aukko. Tämä pohjalevyyn osa voidaan liittää takaisin asennuksen jälkeen. (kuva 1b)
- Sokkelipaneelin pitää olla irrotettavissa suodattimen vaihtoa varten tai siinä pitää olla vähintään 600 x 100 mm:n aukko.

Poistoaukko sokkelipaneelissa

Suunnittele ilmanpoisto sokkelipaneeliin, poikkileikkaus vähintään n. 720 cm². Tee sokkelipaneeliin mahdollisimman suuri poistoaukko, jotta ilmavirta ja käyntiääni pysyvät pieninä.

Kaapistoon asentaminen

1. Työnnä laite kalusteen alle. (kuva 2)

Huomautus: Laitteessa on kumijalat, kiinnittäminen ei ole tarpeen.

2. Vaihtoehto: asenna mukana toimitettu kulma laitteen sivuun ja kiinnitä laite 4 ruuvilla takaseinään. (kuva 3)

Huomautus: Suorista laite vaakatasoon.

3. Asenna liitântäholkki laitteeseen. Asenna vaihtoehtoisesti ilmankeräin (lisävaruste).

4. Kiinnitä poistoilmaputki liitântäholkiin ja tiivistä asianmukaisesti.

Huomautuksia

- Kaasulaitteiden poistoilmaa ei saa johtaa laakeiden kanavien kautta. Ne saattavat muuttaa muotoaan korkeamman poistoilmalämpötilan vuoksi.
- Kaasulaitteiden yhteydessä on käytettävä alumiiniputkia.
- Jos hormiputki on alumiinia, varmista ennen asennusta että liitântäalue on sileä.

Laitteen liittäminen

Sähköliitântä

Liitä yhteen ohjauksyksikön liitântäjohto ja puhallinosa. Pistokkeiden pitää lukittua paikoilleen. Jos laite ei toimi, tarkasta liitântäjohtojen kunnollinen kiinnitys!

Laitteen irrotus

Katkaise virta laitteesta. Irrota poistoilmaliitännät. Irrota ohjauksyksikön ja puhallinosan liitântäjohto. Vedä laite pois paikaltaan.

et

⚠ Olulised ohutusnõuded

Lugege kasutusjuhend hoolikalt läbi. Sellest leiab vajaliku teabe seadme ohutuks ja õigeks käsitlemiseks. Hoidke kasutus- ja paigaldusjuhend alles hilisemaks kasutamiseks või seadme järgmise omanike tarvis.

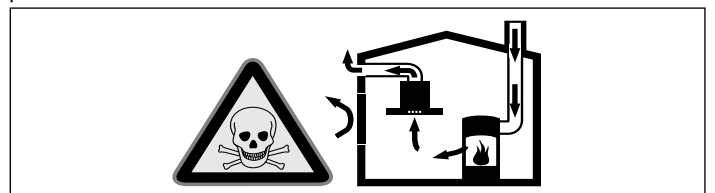
Turvaline kasutamine on tagatud ainult siis, kui paigaldamine toimub vastavalt paigaldusjuhendile. Paigaldatud seadme veatu töö eest vastutab paigaldaja.

Paigaldamisel tuleb järgida aktuaalselt kehtivaid ehituseeskirju ja kohalike elektri ning gaasiga varustajate eeskirju.

Eluohhtlik!

Ruumi tagasi tungivad põlemisgaasid tekitavad mürgistusohu.

Kui seade töötab äratõmberežimil ja samal ajal kasutatakse korstnaga küttekollet, tuleb hoolitseda selle eest, et ruumis oleks piisavalt värsket õhku.

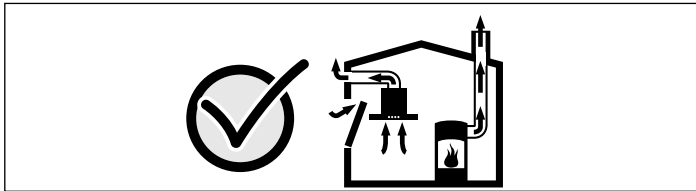


Ruumi õhust sõltuvad küttekolded (nt gaasi-, õli-, puu- või söeküttele töötavad kütteseadmed, läbivoolukuumutid, kuuma vee seadmed) saavad põlemiseks vajalikku õhku ruumist, kus asub küttekolle, ja suunavad heitgaasid läbi väljalaskesüsteemi (nt lõõri) ruumist välja.

Sisselülitatud õhupuhasti viib köögist ja kõrvalruumidest õhu välja – kui piisavalt hulgal värsket õhku juurde ei tule, tekib alarõhk. Mürgised gaasid tungivad lõõrist või väljatõmbekanalist tagasi eluruumidesse.

- Seepärast tuleb alati hoolitseda selle eest, et ruumis oleks piisavalt värsket õhku.
- Ventilatsioonitava iseenesest ei taga veel piinormidest kinnipidamist.

Ohtu kasutamine on võimalik vaid juhul, kui ruumis, kus asub küttekolle, ei tõuse alarõhk üle 4 Pa (0,04 mbar). See on võimalik siis, kui ruumi tuleb põlemiseks vajalikku õhku juurde uste, akende, seina ventilatsioonivade või muude tehniliste lahenduste kaudu.



Küsi ige igal juhul nõu pädevalt tehnikult, kes oskab hinnata maja ventilatsioonisüsteemi tervikuna ja soovib teil sobivat lahendust ventilatsiooniks.

Kui õhupuhasstit kasutatakse üksnes õhuringlusrežiimil, ei ole kasutamisel mingeid piiranguid.

Vigastuste oht!

Seadme sisedetailid võivad olla teravate servadega. Kandke kaitsekindaid.

Elektrilöögi oht!

Seadme sisedetailid võivad olla teravate servadega. Ühendusjuhe võib kahjustada saada. Ühendusjuhe ei tohi paigaldamise ajal kahekorra käänduda ega kinni kiilduda.

Lämbumisoht!

Pakkematerjal on lastele ohtlik. Ärge kunagi lubage lastel pakkematerjaliga mängida.

Üldised juhised

Äratõmbekanal

Märkus: Õhukanalist põhjustatud tõrgete korral ei kehti tootja garantii.

- Seadme jõudlus on optimaalne juhul, kui väljalasketoru on lühike, sirge ja võimalikult suure läbimõõduga.
- Pikkade, karedapinnaliste väljalasketorude, paljude torupõlvete või alla 150 mm läbimõõduga torude kasutamisel ei ole võimalik saavutada optimaalset imemisvõimsust ja ventilaatori müra on suurem.
- Heitõhukanali torud ja voolikud peavad olema mittesüttivast materjalist.

Ümartorud

Soovituslik siseläbimõõt on 150 mm, minimaalne siseläbimõõt on 120 mm.

Lamekanalid

Siseristlõige peab olema samaväärne ümartorude läbimõõduga.

Ø 150 mm ca 177 cm²

Ø 120 mm ca 113 cm²

- Lamekanalitel ei tohiks olla järske pööranguid.
- Kui toru läbimõõt on teistsugune, kasutage tihendusriba.

Elektriühendus

⚠ Elektrilöögi oht!

Seadme sisedetailid võivad olla teravate servadega. Ühendusjuhe võib kahjustada saada. Ühendusjuhe ei tohi paigaldamise ajal kahekorra käänduda ega kinni kiilduda.

Enne elektriühenduse teostamist kontrollige majasisest vooluvõrku. Veenduge, et elektrikiilbi kaitse on sobiv. Seadme pinge ja sagedus peavad olema vastavuses vooluvõrgu pingega ja sagedusega (vt andmesilti).

Seade vastab kaitseastmele 1 ja seadme ühendamisel tuleb kasutada kaitsejuhet.

Ühendamisel tuleb paigaldada kõikide pooluste ahelakatkesti, mille kontaktivahe on vähemalt 3 mm. Pärast sisseehitamist peab see olema ligipääsetav.

Ühendusjuhet paigaldada ja vahetada tohib üksnes elektriala asjatundja, kes järgib asjaomaseid eeskirju.

Kui seadme ühendusjuhe saab vigastada, tuleb see asendada spetsiaalse ühendusjuhtmega, mis on saadaval müügikeskuses või hooldekeskuses.

Seadme mõõtmed (joonis A)

Heitõhuühendus (joonis B)

- Liitmik Ø 200 mm, komplektis
- **AD 702 042:** toruliitmik Ø 200 mm läbimõõdule Ø 150/125 mm. Kohandada vastavaks läbimõõduga Ø 150 või 125 mm, selleks saagida liigne läbimõõt maha. (eritarvik, tellida eraldi)
- **AD 854 047:** õhukogur 2 lamekanaliile (eritarvik, tellida eraldi)
- **AD 704 047:** õhukogur 2 ümartorule Ø 150 mm (eritarvik, tellida eraldi)

Õhu väljalaskeava minimaalne kaugus (joonis C)

Minimaalne kaugus sokliliistust ja külgeseinast 150 mm.

Mööbli ettevalmistamine (joonis 1a)

Seadme sisseehitamiseks ettenähtud köögimööbli stabiilsus peab olema tagatud ka pärast väljalõigete tegemist.

Tehke põhjaplaati väljalõige vastavalt paigaldusjoonisele.

Pärast väljalõigete tegemist eemaldage laastud ja saepuru.

Märkused

- Väljalõike asukoht võib olenevalt kohapealsetest tingimustest mõnevõrra varieeruda.
- Jalgade vahekaugus peab olema vähemalt 600 mm.
- Kui sokkel on madalam kui 120 mm, tuleb teha ava, mis peab olema suunatud ette. Põhjaplaadi selle osa saab pärast paigaldamist tagasi panna. (**joonis 1b**)
- Filtri vahetamiseks peab sokliliist olema mahavõetav või tuleb teha ava miinimummõõtmetega 600 x 100 mm.

Väljalaskeava sokliliistus

Sokliliistus näha ette õhu väljalaskeava, minimaalne ristlõige ca 720 cm². Väljalaskeava sokliliistus peab olema võimalikult suur, et hoida tõmmet ja mürataset madalana.

Seadme paigaldamine

1. Lükake seade köögimööbli alla. (**joonis 2**)

Märkus: Seadmel on kummijalad, kinnitamine ei ole vajalik.

2. **Alternatiiv:** Kinnitage seadme külge komplekti kuuluvad nurgikud ja kinnitage seadme tagakülge 4 kruvi abil. (**joonis 3**)

Märkus: Loodige seade.

3. Kinnitage seadme külge liitmik. Alternatiivina võite ühendada õhukoguri (lisatarvik).

4. Kinnitage heitõhu väljalasketoru liitmiku külge ja isoleerige sobival viisil.

Märkused

- Gaasipliitide ja gaasiahjude heitõhku ei tohi juhtida läbi lamekanalite. Heitõhu kõrgema temperatuuri tõttu võivad need deformeeruda.
- Gaasipliitide ja gaasiahjude korral kasutage alati alumiiniumtorusid.
- Alumiiniumtoru kasutamise korral tuleb ühenduspiirkond eelnevalt tasandada.

Seadme ühendamine

Vooluvõrku ühendamine

Ühendage omavahel juhtpaneeli ja ventilaatorielemendi ühendusjuhtmed. Pistikud peavad kohale fikseeruma. Kui seade ei tööta, kontrollige, kas ühendusjuhtmed on õiges asendis.

Seadme mahavõtmine

Lahutage seade vooluvõrgust. Ühendage lahti heitõhuühendused. Ühendage lahti juhtpaneeli ja ventilaatorielemendi ühendusjuhtmed. Tõmmake seade välja.

It

⚠ Svarbūs saugos nurodymai

Atidžiai perskaitykite šią instrukciją. Tik tada galėsite saugiai ir tinkamai naudotis prietaisu. Išsaugokite naudojimo ir montavimo instrukciją, kad galėtumėte vėliau pasinaudoti arba perduoti naujam savininkui.

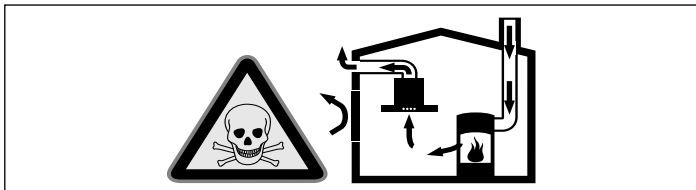
Prietaisas saugiai naudojimas tik tuomet, jei jis tinkamai sumontuotas, laikantis montavimo instrukcijos. Įrengimo darbus atliekantis asmuo atsakingas už nepriekaištingą veikimą statymo vietoje.

Montuodami privalote laikytis tuo metu galiojančių statybos ir vietinio elektros energijos bei dujų tiekėjo nuorodų.

Pavojus gyvybei!

Galima apsinuodyti atgal įsiurbiamomis degimo dujomis.

Kai prietaisui įjungtas oro ištraukimo režimas ir kartu naudojama ugnivietė, kuriai reikia patalpos oro, pasirūpinkite, kad visada būtų tiekiamas pakankamas oro kiekis.

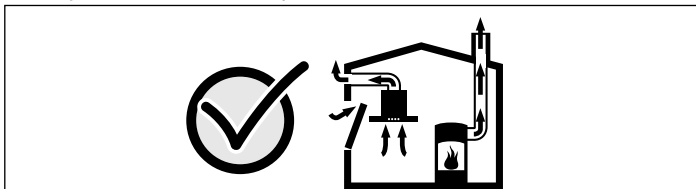


Patalpos oru maitinami prietaisai (pvz., dujiniai, tepaliniai šildytuvai, malkomis arba anglimi kūrenamos krosnys, momentiniai ir įprasti vandens šildytuvai) degujį orą ima iš tos patalpos, kurioje yra pastatyti, o panaudotas dujas pašalina į išorę per dujų šalinimo įrenginius (pvz., kaminus).

Kai įjungiamas garų rinktuvas, iš virtuvės ir greta esančių patalpų siurbiamas oras, todėl, jei nėra pasirūpinta papildomu oro tiekimu, susidaro neigiamas slėgis. Nuodingos dujos iš kamino arba ventiliacijos šachtos siurbiamos atgal į gyvenamąsias patalpas.

- Dėl to visuomet būtina pasirūpinti, kad būtų tiekiamas pakankamai oro.
- Oro tiekimu ir išleidimu mova neužtikrina, kad bus laikomasi ribinių reikšmių.

Pavojus nėra tik tuomet, jei neigiamas slėgis patalpoje, kurioje yra židynys, neviršija 4 Pa (0,04 mbar). Tai įmanoma, jei degimui reikalingas oras gali papildomai patekti per neuždaromas angas, pvz., duris, langus, per oro tiekimu ir išleidimu movą arba naudojant kitas technines priemones.



Šiaip ar taip, rekomenduojame pasitarti su atsakingu kaminkrėčiu, galinčiu įvertinti viso namo ventiliacijos sistemą ir pasiūlyti tinkamą ventiliacijos sprendimą.

Jei garų rinktuvas bus eksploatuojamas tik recirkuliacijos režimu, naudoti prietaisą galima be apribojimų.

Kyla pavojus susižeisti!!

Prietaiso viduje esančios konstrukcinės dalys gali būti aštrios. Dėvėkite apsaugines pirštines.

Elektrinis smūgio pavojus!!

Prietaiso viduje esančios konstrukcinės dalys gali būti aštrios. Jos gali pažeisti elektros laidą. Montuodami neperlenkite ir neprispauskite elektros laido.

Kyla pavojus uždusti!

Pakuotė pavojinga vaikams. Niekuomet neleiskite žaisti vaikams su pakuotės medžiagomis.

Bendros nuorodos

Ventiliacijos linija

Pastaba: Prietaiso gamintojas neatsako už pretenzijas, sietinas su vamzdžio dalimi.

- Prietaisas bus naudojamas optimaliai, jei ventiliacijos vamzdis bus trumpas, tiesus, o jo skersmuo kiek galima didesnis.
- Jei bus naudojamas ilgas, šurkštus ventiliacijos vamzdis, jei bus daug lankstų, jei bus naudojami mažesnio nei 150 mm skersmens vamzdžiai, oras nebus šalinamas optimaliu galingumu, o ventilatorius veiks garsiau.
- Vamzdžiai ir žarnos, naudojami klojant ventiliacijos liniją, turi būti iš nedegios medžiagos.

Apvalieji vamzdžiai

Rekomenduojamas vidinis vamzdžio skersmuo – 150 mm; mažiausias naudojamo vamzdžio skersmuo turi būti 120 mm.

Plokštieji ortakiai

Vidinis skerspjūvis turi atitikti apvaliųjų vamzdžių skersmenį.

150 mm Ø ~ 177 cm²

120 mm Ø ~ 113 cm²

- Plokštieji ortakiai turėtų būti be aštrių įlinkių.
- Jei skiriasi vamzdžių skersmuo, įtaisykite sandarinimo juostelę.

Elektrinis prijungimas

⚠ Elektros smūgio pavojus!

Prietaiso viduje esančios konstrukcinės dalys gali būti aštrios. Jos gali pažeisti elektros laidą. Montuodami neperlenkite ir neprispauskite elektros laido.

Prieš prijungdami prietaisą, patikrinkite vidinę instaliaciją. Pasirūpinkite tinkama namų instaliacijos apsauga. Prietaiso įtampa ir dažnis turi sutapti su elektros instaliacijos duomenimis (žr. specifikacijų lentelę).

Prietaisas atitinka 1 apsaugos klasę ir gali būti naudojamas tik su apsauginio laido jungtimi.

Prijungimo vietoje ne mažesniu kaip 3 mm atstumu tarp kontaktų turi būti įmontuotas visų polių atjungimo įtaisas. Įmontavus jis turi būti laisvai pasiekiamas.

Tik kvalifikuotas elektrikas gali tiesyti arba keisti jungiamuosius laidus, atsižvelgdamas į galiojančias taisykles.

Jei prietaiso prijungimo prie elektros tinklo laidas pažeistas, jį reikia pakeisti specialiu prijungimo laidu, kurį galite įsigyti iš gamintojo arba mūsų klientų aptarnavimo tarnyboje.

Prietaiso matmenys (A pav.)

Ištraukiamojo oro jungties prijungimas (B pav.)

- 200 mm Ø prijungimo atvamzdis, pridėtas
- **AD 702 042:** 200 mm Ø vamzdžio pereinamoji detalė ant 150 / 125 mm Ø. Pritaikyti 150 mm Ø arba 125 mm Ø galima nupjovus per didelio skersmens dalį. (Specialus priedas, užsakomas atskirai).
- **AD 854 047:** oro rinktuvas, skirtas 2 plokštiesiems kanalams. (Specialus priedas, užsakomas atskirai).
- **AD 704 047:** oro rinktuvas, skirtas 2 apvaliems 150 mm Ø vamzdžiams. (Specialus priedas, užsakomas atskirai).

Mažiausi atstumai tarp oro ištraukimo angų (C pav.)

Palikti mažiausią būtiną 150 mm atstumą nuo oro ištraukimo angos iki cokolio skydelio ir šoninės sienelės.

Baldų paruošimas (1a pav.)

Įmontuojamieji baldai turi likti stabilūs ir baigus juos pjaustyti. Išpjaukite dugno plokštę pagal montavimo brėžinį.

Baigę pjaustyti pašalinkite pjūvenas.

Pastabos

- Angos padėtis gali priklausyti nuo vietoje esančių sąlygų.
- Atstumas tarp kojelių turi būti mažiausiai 600 mm.
- Jei cokolio aukštis nesiekia 120 mm, angą reikia išpjauti priekyje. Šią pagrindo plokštės dalį vėl galima įstatyti įmontavus. (1b pav.)
- Norint pakeisti filtrą, reikia nuimti cokolio skydelį arba numatyti mažiausiai 600 x 100 mm angą.

Išleidimo anga cokolio skydelyje

Cokolio skydelyje numatykite oro ištraukimo angą, kurios mažiausias skerspjūvis būtų apie 720 cm². Cokolio skydelyje padarykite kuo didesnę išleidimo angą, kad būtų mažesnis skersvėjis ir sklaidžiamas triukšmas.

Prietaiso įmontavimas

1. Pastumkite prietaisą po baldus. (2 pav.)

Pastaba: Prietaisas statomas ant guminių kojelių, jo tvirtinti nereikia.

2. Kita galimybė: pridėtą kampinę detalę primontuokite prie prietaiso šono ir prietaisą prie galinės sienelės pritvirtinkite 4 varžtais. (3 pav.)

Pastaba: Išlygiuokite prietaisą horizontaliai.

3. Primontuokite prijungimo atvamzdį prie prietaiso. Galite įmontuoti oro rinktuvą (specialus priedas).

4. Ventiliacijos vamzdį pritvirtinkite prie prijungimo atvamzdžio ir tinkamai užsandarinkite.

Pastabos

- Dujinių prietaisų ištraukiamasis oras negali būti perduodamas plokščiaisiais kanalais. Dėl aukštos ištraukiamojo oro temperatūros jie gali deformuotis.
- Dujiniams prietaisams reikia naudoti aliuminio vamzdžius.
- Jei naudojate aliuminio vamzdį, prieš tai išlyginkite prijungimo vietą.

Prietaiso prijungimas

Srovės tiekimo prijungimas

Sujunkite valdymo bloko ir ventilatoriaus mazgo maitinimo kabelius. Kištukai turi užsifiksuoti. Jei prietaisas neveikia, patikrinkite, ar prijungimo kabeliai tinkamoje padėtyje!

Prietaiso išmontavimas

Prietaisą atjunkite nuo srovės tiekimo tinklo. Atlaisvinkite ištraukiamojo oro jungtį. Atjunkite valdymo bloko ir ventilatoriaus mazgo maitinimo kabelius. Ištraukite prietaisą.

Iv

⚠ Svarigos drošības norādes

Uzmanīgi izlasiet šo pamācību. Tikai tad Jūs varēsiet droši un pareizi lietot savu ierīci. Lietošanas instrukciju saglabājiet, lai varētu to izmantot vēlāk vai arī vajadzības gadījumā nodot nākamajam īpašniekam.

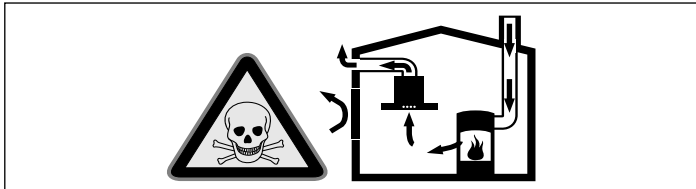
Lietošana ir droša tikai tad, ja uzstādīšana ir tehniski pareiza un atbilstīga pamācībai. Par pareizu iekārtas darbību uzstādīšanas vietā atbild uzstādītājs.

Veicot instalāciju, jāievēro aktuāli spēkā esošie būvniecības noteikumi un vietējie strāvas un gāzes apgādes noteikumi.

Dzīvības apdraudējumi!

Atpakāļ iesūktas dūmgāzes var radīt saindēšanos.

Ja iekārta ventilācijas režīmā un no telpas gaisa atkarīgs pavards darbojas vienlaikus, nodrošiniet pietiekamu gaisa pieplūdi.

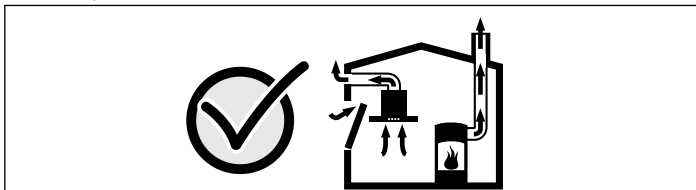


No telpas gaisa atkarīgie pavardi (piem., ar gāzi, eļļu, malku vai ogleņiem darbināmas sildierīces, caurplūdes sildītāji, karstā ūdens sildītāji) no uzstādīšanas telpas piesaista degšanai vajadzīgo gaisu un izvada atgāzes pa izplūdes sistēmu (piem., kamīnu).

Ja vienlaikus ir ieslēgts arī tvaika nosūcējs, no virtuves un blakustelpām tiek izsūkts gaiss – bez piefiekamas gaisa pieplūdes veidojas pazemināts spiediens. Indīgās gāzes no kamīna vai velkmes kārbas tiek iesūktas atpakāļ dzīvojamās telpās.

- Tādēļ vienmēr jānodrošina gaisa pieplūde.
- Izmantojot tikai gaisa pieplūdes/atgaisa sienas kārbas, robežvērtību ievērošana nav nodrošināta.

Lietošana ir droša tikai tad, ja pazeminātais spiediens pavarda uzstādīšanas telpā nepārsniedz 4 Pa (0,04 milibārus). Tas ir iespējams, ja degšanai vajadzīgais gaiss var ieplūst pa nenoslēdzamām spraugām, piem., logiem, durvīm, un vienlaikus tiek izmantotas gaisa pieplūdes/atgaisa sienas kārbas vai veikti citi tehniski pasākumi.



Noteikti konsultējieties ar atbildīgo skursteņslauķi, kas var novērtēt visas ēkas ventilācijas sistēmu un ieteikt vajadzīgos ventilācijas pasākumus.

Ja tvaika nosūcējs darbojas tikai gaisa cirkulācijas režīmā, tad tā darbība nav ierobežota.

Savainojumu risks!

Iekārtas iekšējām detaļām var būt asas malas un stūri. Jāizmanto aizsargcimdi.

Elektrotraumu risks!

Iekārtas iekšējām detaļām var būt asas malas un stūri. Tie var bojāt pieslēguma kabeli. Uzstādīšanas laikā nelokiet un nekur neiespiediet pieslēguma kabeli.

Nosmakšanas risks!

Iepakojuma materiāli ir bīstami bērniem. Neļaujiet bērniem rotaļāties ar iepakojuma materiālu.

Vispārēji norādījumi

Atgaisa vads

Norādījums: Iekārtas ražotājs neatbild par cauruļu posmu radītām sūdzībām.

- Iekārta darbojas ar optimālu jaudu, ja izmantota īsa, taisna atgaisa caurule ar iespējami lielu diametru.
- Ja izmantotas garas, nelīdzenas atgaisa caurules, vairāki cauruļu izliekumi vai caurules ar diametru, kas ir mazāks par 150 mm, iekārta nevar darboties ar optimālu nosūkšanas jaudu un ventilatora trokšņi kļūst skaļāki.
- Atgaisa vada uzstādīšanā jāizmanto ugunsdroša materiāla caurules vai šļūtenes.

Apajās caurules

Ieteicamais iekšējais diametrs – 150 mm, vismaz 120 mm.

Plakanie kanāli

Iekšējam šķērsgriezumam jāatbilst apaļo cauruļu diametram.

Ø 150 mm apm. 177 cm²

Ø 120 mm apm. 113 cm²

- Plakanajiem kanāliem jābūt bez asiem izliekumiem.
- Ja cauruļu diametri nesakrīt, savienojumos izmantojiet blīvli.

Elektropieslēgums

⚠ Elektrotraumu risks!

Iekārtas iekšējām detaļām var būt asas malas un stūri. Tie var bojāt pieslēguma kabeli. Uzstādīšanas laikā nelokiet un nekur neiespiediet pieslēguma kabeli.

Pirms ierīces pieslēgšanas pārbaudiet mājas elektroinstalāciju. Atbilstīgi nodrošiniet mājas elektroinstalāciju. Ierīces spriegumam un frekvencei jāatbilst elektroinstalācijas parametriem (skat. tipa plāksnīti).

Ierīce atbilst aizsardzības I klasei, un to atļauts ekspluatēt tikai ar instalētu aizsargvadu.

Instalējot jābūt uzstādītam arī visu polu sadales slēdzim ar vismaz 3 mm kontaktatvērumu. Pēc montāžas tam jābūt pieejamam.

Pievienot vai mainīt pieslēguma vadu saskaņā ar spēkā esošajiem noteikumiem drīkst tikai kvalificēts elektriķis.

Ja ir bojāts ierīces strāvas padeves pieslēguma kabelis, tas jāaizstāj ar pieslēguma kabeli, ko var saņemt no ražotāja vai mūsu klientu apkalpošanas dienestā.

Ierīces izmēri (A attēls)

Atgaisa pieslēgums (B attēls)

- Pieslēguma īscaurule, Ø 200 mm, iekļauta komplektācijā
- **AD 702 042:** savienotājgredzens ar pāreju no Ø 200 mm uz Ø 150/125 mm. Ja vajadzīgs, pielāgojiet uz pāreju Ø 150 mm vai Ø 125 mm, nozāģējot lieko. (Papildaprīkojums, kas jāpasūta atsevišķi.)
- **AD 854 047:** gaisa pievades kolektors divām plakanajām caurulēm. (Papildaprīkojums, kas jāpasūta atsevišķi.)
- **AD 704 047:** gaisa pievades kolektors divām apaļajām caurulēm (Ø 150 mm). (Papildaprīkojums, kas jāpasūta atsevišķi.)

Minimālais attālums no pamatnes daļas (C attēls)

Starp gaisa izplūdes atveri un pamatnes daļu, kā arī sānsienām jābūt vismaz 150 mm attālumam.

Mēbeles sagatavošana (1a attēls)

Pēc izgriešanas jāpārbauda iebūves mēbeles stabilitāte.

Grieziet pamatplāksni atbilstīgi norādēm iebūves shēmā.

Pēc izgriešanas notīriet skaidas.

Norādījumi

- Izgriezuma novietojums ir atkarīgs no uzstādīšanas vietas īpatnībām.
- Attālumam starp kājām jābūt vismaz 600 mm.
- Ja kontaktligzda ir 120 mm attālumā no grīdas, atvērumam jābūt uz priekšu. So pamatplāksnes daļu pēc iebūves var atkārtoti ievietot. **(1b attēls)**
- Lai varētu nomainīt filtru, pamatnes daļai jābūt noņemamai; citādi jānodrošina vismaz 600 x 100 mm liels atvērums.

Izplūdes atvērums pamatnē

Pamatnē jānodrošina gaisa izplūdes atvere ar vismaz apm. 720 cm² šķērsgriezumu. Izplūdes atvērumam pamatnē jābūt maksimāli liels, lai vilkme un darba trokšņi būtu minimāli.

ierīces montāža

1. Ievietojiet iebūvējamo ierīci. (2. attēls)

Norādījums: Ierīce ir novietota uz gumijas kājām, tāpēc tā nav jānostiprina.

2. Cita iespēja. Uzstādiet komplektācijā iekļautos stūreņus uz ierīces sāniem un pieskrūvējiet ierīci pie aizmugurējās sienas ar 4 skrūvēm. (3. attēls)

Norādījums: Nolieņojiet ierīci.

3. Uzstādiet pieslēguma īscauruli. Cita iespēja. Uzstādiet gaisa kolektoru (papildaprīkojums).

4. Pievienojiet atgaisa cauruli tieši pie gaisa īscaurules un atbilstīgi noblīvējiet savienojumu.

Norādījumi

- Gāzes ierīču atgaisu nedrīkst aizvadīt pa plakanajām caurulēm. Augstās atgaisa temperatūras dēļ šīs caurules var deformēties.
- Ja izmanto gāzes ierīci, jālieto alumīnija caurules.
- Ja izmanto alumīnija cauruli, iepriekš jānolīdzina pieslēguma vieta.

Iekārtas pieslēgšana

Pieslēgšana pie elektrotīkla

Savienojiet vadības ierīces un ventilatora barošanas kabeli. Spraudnim ir jānofiksējas. Ja ierīce nedarbojas, pārbaudiet, vai savienojuma kabelis ir pareizi novietots.

Ierīces demontāža

Atvienojiet ierīci no elektrotīkla. Atvienojiet ierīci no atgaisa sistēmas. Atvienojiet vadības ierīces kabeli no ventilatora barošanas kabeļa. Izņemiet iebūvēto ierīci.

RU

⚠️ Важные правила техники безопасности

Внимательно прочитайте данное руководство. Оно поможет вам научиться правильно и безопасно пользоваться прибором. Сохраняйте руководство по эксплуатации и инструкцию по монтажу для дальнейшего использования или для передачи новому владельцу.

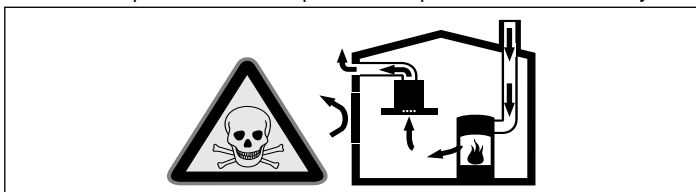
Безопасность эксплуатации гарантируется только при квалифицированной сборке с соблюдением инструкции по монтажу. За безупречность функционирования ответственность несёт монтажёр.

При установке обязательно соблюдайте соответствующие действительные строительные нормы и предписания местных предприятий по электро- и газоснабжению.

Опасно для жизни!

Втянутые обратно отработавшие газы могут стать причиной отравления.

Всегда обеспечивайте приток достаточного количества воздуха, если прибор и источник пламени с подводом воздуха из помещения работают одновременно в режиме отвода воздуха.



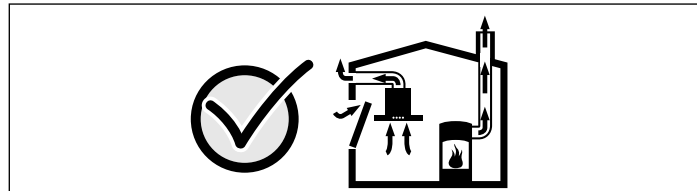
Источники пламени с подводом воздуха из помещения (например, работающие на газе, жидком топливе, дровах или угле нагреватели, проточные водонагреватели, бойлеры) получают воздух для сжигания топлива из помещения, где они установлены, а отработавшие газы отходят через вытяжную систему (например, вытяжную трубу) из помещения на улицу.

Во время работы вытяжки из кухни и располагающихся рядом помещений удаляется воздух и вследствие недостаточного количества воздуха возникает понижение давления. Ядовитые газы из вытяжной трубы или вытяжного короба втягиваются обратно в жилые помещения.

- Поэтому всегда следует заботиться о достаточном притоке воздуха.
- Сам стенной короб системы притока/отвода воздуха не обеспечивает гарантию соблюдения предельной величины.

Для безопасной эксплуатации понижение давления в помещении, где установлен источник пламени, не должно быть выше 4 Па (0,04 мбар). Это может быть достигнуто, если требуемый для сжигания воздух будет поступать через незакрываемые отверстия, например, в дверях, окнах, с помощью стеного

короба системы притока/отвода воздуха или иных технических мероприятий.



В любой ситуации обращайтесь за советом к компетентному лицу, ответственному за эксплуатацию и очистку труб, способному оценить вентиляционную систему всего дома и предложить Вам решение по принятию соответствующих мер.

Если вытяжка работает исключительно в режиме циркуляции воздуха, то эксплуатация возможна без ограничений.

Опасность травмирования!

Некоторые детали внутри прибора имеют острые кромки. Используйте защитные перчатки.

Опасность удара током!

Некоторые детали внутри прибора имеют острые кромки, что может повредить соединительный провод. Проследите, чтобы соединительный провод не зажимался и не перегибался.

Опасность удушья!!

Упаковочный материал представляет опасность для детей. Никогда не позволяйте детям играть с упаковочным материалом.

Общие указания

Труба для отвода воздуха

Указание: Производитель прибора не даёт гарантии в случае рекламаций, касающихся участков трубопровода.

- Оптимальная мощность прибора достигается за счёт короткой прямой отводной трубы, имеющей по возможности большой диаметр.
- При наличии длинных шероховатых отводных труб, большого количества колен или труб с диаметром менее 150 мм оптимальная мощность вытяжки не достигается и шум вентилятора становится громче.
- Трубы или шланги для прокладки трубы для отвода воздуха должны быть выполнены из невоспламеняющегося материала.

Круглые трубы

Рекомендуется внутренний диаметр 150 мм, как минимум 120 мм.

Плоские каналы

Внутреннее поперечное сечение должно соответствовать диаметру круглых труб.

Ø 150 мм ок. 177 см²

Ø 120 мм ок. 113 см²

- Плоские каналы не должны иметь резких изгибов.
- При несоответствии диаметров труб используйте герметизирующую ленту.

Электрическое подключение

⚠️ Опасность удара током!

Некоторые детали внутри прибора имеют острые кромки, что может повредить соединительный провод. Проследите, чтобы соединительный провод не зажимался и не перегибался.

Перед подключением прибора проверьте домашнюю электропроводку. Убедитесь, что система защиты в вашем доме рассчитана на соответствующие токи. Напряжение и частота прибора должны совпадать с характеристиками электросети (см. типовую табличку).

Прибор соответствует классу защиты I, поэтому он должен эксплуатироваться только с подключённым заземляющим проводом.

При монтаже следует предусмотреть специальный выключатель для размыкания всех контактов с расстоянием между разомкнутыми контактами не менее 3 мм. После монтажа к нему должен иметься доступ.

Перенос или замена сетевого провода должны выполняться только квалифицированным электриком с учётом существующих предписаний.

В случае повреждения сетевого кабеля прибора его нужно заменить на специальный соединительный кабель (можно приобрести у производителя или в сервисной службе).

Размеры прибора (рис. А)

Подключение воздухоотвода (рис. В)

- Соединительный элемент Ø 200 мм, прилагается
- **AD 702 042:** переходник для труб Ø 200 мм на Ø 150/125 мм. Используйте для Ø 150 или 125 мм, отрезав часть с ненужным

діаметром.

(дополнительные принадлежности, заказывать отдельно)

- **AD 854 047:** воздухоборник для 2 плоских каналов (дополнительные принадлежности, заказывать отдельно)
- **AD 704 047:** воздухоборник для 2 круглых труб Ø 150 мм (дополнительные принадлежности, заказывать отдельно)

Минимальное расстояние для выхода воздуха (рис. С)

Соблюдайте минимальное расстояние (150 мм) до цокольной панели и боковых стенок, необходимое для выхода воздуха.

Подготовка мебели (рис. 1а)

После выполнения вырезов необходимо проверить устойчивость кухонных модулей.

Сделайте в нижней панели вырез в соответствии с установочным чертежом.

После выполнения выреза следует удалить опилки.

Указания

- Положение выреза можно варьировать в зависимости от ситуации.
- Расстояние между ножками должно составлять мин. 600 мм.
- Если высота цоколя меньше 120 мм, нижняя панель должна быть вырезана, начиная от фронтальной панели. После установки прибора часть нижней панели от фронтальной панели до выреза можно вставить обратно. (рис. 1b)
- Для замены фильтра цокольная панель должна быть съёмной или должно быть предусмотрено отверстие мин. 600 x 100 мм.

Выпускное отверстие в цокольной панели

Отверстие для выхода воздуха в цокольной панели, минимальное поперечное сечение прим. 720 см². Выпускное отверстие в цокольной панели должно быть достаточно большим, чтобы обеспечить низкую тягу и поддержание низкого уровня шума.

Встраивание прибора

1. Установите прибор под кухонный модуль. (рис. 2)

Указание: Прибор стоит на резиновых ножках. Дополнительное крепление не требуется.

2. **Вариант:** можно установить сбоку на приборе прилагаемые уголки и закрепить прибор на задней стенке с помощью 4 винтов. (рис. 3)

Указание: Выровняйте прибор по горизонтали.

3. Установите на прибор соединительный элемент. В качестве альтернативы можно установить воздухоборник (дополнительные принадлежности).
4. Закрепите вытяжную трубу на соединительном патрубке и загерметизируйте её надлежащим образом.

Указания

- Отработанный воздух от газовых приборов не должен направляться через плоские каналы, так как они могут деформироваться под влиянием высокой температуры.
- В сочетании с газовыми приборами можно использовать только алюминиевые трубы.
- Если используется алюминиевая труба, сначала зачистите участок подсоединения.

Подключение прибора к сети

Электрическое подключение

Соедините кабели питания блока управления и вытяжного мотора. Штекерные разъёмы должны зафиксироваться со щелчком. Если прибор не функционирует, проверьте правильность подсоединения соединительных кабелей!

Демонтаж прибора

Обесточьте прибор. Отсоедините от прибора вытяжную трубу. Разъедините кабели питания блока управления и вытяжного мотора. Выньте прибор.

uk

⚠ Важливі настанови з безпеки

Ретельно прочитайте цю інструкцію. Тільки тоді Ви зможете експлуатувати прилад безпечно та правильно. Збережіть інструкції з монтажу та експлуатації для подальшого користування або передачі їх іншому користувачеві.

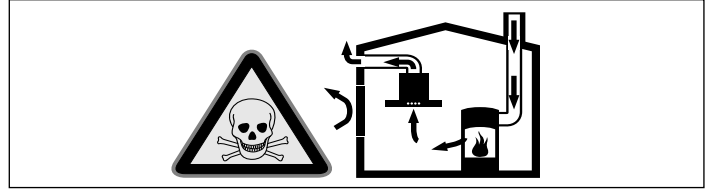
Лише кваліфікована установка у відповідності з інструкцією з монтажу гарантує безпеку експлуатації. Монтажник несе відповідальність за бездоганну роботу приладу на місці встановлення.

При установці слід дотримуватися чинних будівельних норм в актуальній редакції і вимог місцевих організацій електро- і газопостачання.

Небезпека для життя!

Втягнуті назад продукти горіння можуть спричинити отруєння.

Під час використання приладу в режимі відведення повітря одночасно з топкою з підведенням повітря завжди слідкуйте за достатньою вентиляцією приміщення.

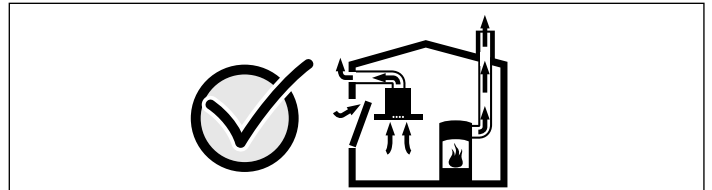


Топки із підведенням повітря із приміщення (напр., опалювальні установки, які працюють на газі, рідкому паливі, дровах чи вугіллі, проточні нагрівачі, бойлери) забирають повітря для горіння палива із приміщення, де вони установлені, а газі, що виділяються при цьому, відходять через витяжну систему (напр., димокід) на вулицю.

Одночасна експлуатація витяжки і топки із підведенням повітря із приміщення приводить до зменшення об'єму повітря в кухні і сусідніх приміщеннях – без достатнього припливу повітря утворюється низький тиск. Отруйні газі з димової труби або витяжного коробу втягуються назад до житлових приміщень.

- Отже завжди необхідно слідкувати за достатнім припливом повітря.
- Стінний короб припливно-витяжної вентиляції сам по собі не гарантує дотримання граничної величини.

Для безпечної експлуатації низький тиск в приміщенні, де встановлена топка, не повинен переходити за межу 4 Па (0,04 мбар). Це забезпечується достатнім припливом необхідного для згорання палива повітря, яке входить крізь отвори, що не закриваються, напр., в дверях, вікнах, разом із стінним коробом припливно-витяжної вентиляції, або ж за допомогою застосування інших технічних заходів.



Зверніться обов'язково за порадою до компетентної організації для чистки труб, яка враховуючи всю вентиляційну систему будівлі в цілому, запропонує Вам відповідне вирішення для вентиляції.

Якщо витяжка працює виключно в режимі рециркуляції повітря, то експлуатація можлива без будь-яких обмежень.

Небезпека травмувань!

Деталі всередині приладу можуть бути гострими, рекомендуємо надягти захисні рукавиці.

Небезпека удару струмом!

Деталі всередині приладу можуть бути гострими, шнур живлення може пошкодитись. Забороняється згинати або затискати шнур живлення під час установки.

Небезпека удушення!

Упаковка приладу небезпечна для дітей. У жодному випадку не дозволяйте дітям гратися з упаковкою.

Загальні вказівки

Система відведення витяжного повітря

Вказівка: Виробник не несе відповідальності за дефекти, які виникли в результаті неправильного планування і прокладки трубопроводу.

- Для забезпечення оптимальної потужності витяжки слід використовувати коротку пряму витяжну трубу якомога більшого діаметру.
- Використання довгих витяжних труб із шорсткою поверхнею, з багатьма вигинами і діаметром менше 150 мм не дозволить досягти оптимальної потужності витяжки і підвищить шумність вентилятора.
- Для прокладки повітроводів для відводу витяжного повітря дозволяється використовувати труби (в т.ч. м'які труби) лише із негорючого матеріалу.

Круглі труби

Рекомендується внутрішній діаметр 150 мм, однак, не менше 120 мм.

Плоскі канали

Внутрішній перетин повинен відповідати діаметру круглих труб.

Ø 150 мм прибл. 177 см²

Ø 120 мм прибл. 113 см²

- Плоскі канали не повинні вигинатися під гострими кутами.

- При розбіжних діаметрах труб застосовуйте ущільнювальні стрічки.

Електричне підключення

⚠ Небезпека удару струмом!

Деталі всередині приладу можуть бути гострими, шнур живлення може пошкодитись. Забороняється згинати або затискати шнур живлення під час установки.

Перед підключенням приладу перевірте, чи розрахована проводка в будинку на відповідні напруги струму. Зверніть увагу на відповідні заходи безпеки при побутовій установці. Напруга та частота приладу повинні відповідати електрообладнанню (див. фірмову таблицю).

Прилад відповідає класу захисту I та може підключатися лише через запобіжник.

При встановленні необхідно передбачити спеціальний вимикач для розімкнення полюсів із відстанню між контактами не менше 3 мм. Встановити його потрібно так, щоб після монтажу приладу до нього залишався доступ.

Прокладання або заміна проводу дозволяється лише фахівцям і за умови дотримання відповідних настанов.

При пошкодженні кабелю електроживлення його необхідно замінити відповідним кабелем, який можна замовити у виробника або в нашій сервісній службі.

Габарити приладу (мал. А)

Приєднання до системи витяжної вентиляції (мал. В)

- З'єднувальні патрубки Ø 200 мм, постачаються в комплекті
- **AD 702 042:** Перехідна муфта для труб від Ø 200 мм до Ø 150/125 мм. Налаштування до Ø 150 або 125 мм виконується шляхом відпилювання зайвої частини. (спеціальне приладдя, просимо замовляти окремо)
- **AD 854 047:** Повітрязабірник для 2 плоских каналів (спеціальне приладдя, просимо замовляти окремо)
- **AD 704 047:** Повітрязабірник для 2 круглих труб Ø 150 мм (спеціальне приладдя, просимо замовляти окремо)

Мінімальна відстань для вентиляційного отвору (мал. С)

Обов'язково слід дотримуватися мінімальної відстані в 150 мм від випускного отвору до панелі цоколя та бічної стіни.

Підготовка меблів (мал. 1а)

Також після виконання прирізних робіт необхідно забезпечити стійкість меблів для вбудовування.

Зробіть виріз у дні згідно з кресленням для вбудовування.

Приберіть тирсу після виконання прирізних робіт.

Вказівки

- Положення вирізу може різнитися в залежності від місцевих умов.
- Відстань між ніжками повинна складати щонайменше 600 мм.
- Якщо висота цоколя менша за 120 мм, у ньому спереду потрібно зробити отвір. Цю деталь дна можна буде знову встановити після вбудовування. (мал. 1b)
- Для можливості заміни фільтра необхідно передбачити знімну панель цоколя або отвір щонайменше 600 x 100 мм.

Випускний отвір у панелі цоколя

Необхідно забезпечити отвір у панелі цоколя для входу повітря з мінімальним поперечним розрізом прибіл. 720 см². Зробіть випускний отвір якомога більшим для утримання шумів та протягів на низькому рівні.

Вбудовування приладу

1. Вставте прилад під меблі. (мал. 2)

Вказівка: Прилад устаткований гумовими ніжками, кріплення не потрібно.

2. Альтернатива: прикріпіть збоку кутовий елемент, який входить до комплекту та прикрутіть прилад до задньої стінки 4 шурупами. (мал. 3)

Вказівка: Вирівняйте прилад по горизонталі.

3. Прикріпіть з'єднувальний патрубок до приладу. В якості альтернативи встановіть повітрязабірник (можна придбати як спеціальне приладдя).

4. Приєднайте витяжну трубу до з'єднувального патрубка й герметично ущільніть місце з'єднання.

Вказівки

- Забороняється виводити витяжне повітря від газових приладів через плоскі канали. Через високу температуру повітря, що виводиться, вони можуть деформуватися.
- З газовими приладами можна застосовувати алюмінієві труби.

- У випадку застосування труби з алюмінію місце з'єднання слід попередньо згладити.

Підключення приладу

Підключення до електроживлення

З'єднайте кабель живлення системи управління з модулем вентилятора. Штекер повинен зафіксуватися. Якщо прилад не працює, перевірте місце підключення кабелю!

Демонтування приладу

Знеструміть прилад. Від'єднайте систему відведення повітря. Від'єднайте кабель живлення системи управління від модуля вентилятора. Витягніть прилад.

kk

⚠ Қауіпсіздік техникасы туралы маңызды нұсқаулар

Осы нұсқаулықты мұқият оқып шығыңыз. Тек содан кейін құрылғыны қауіпсіз және дұрыс пайдалана аласыз. Пайдалану және монтаждау нұсқаулықтарын келесі иесі үшін сақтаңыз.

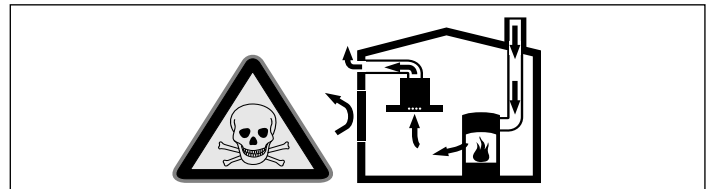
Тек орнату нұсқаулығы бойынша мамандық орнату пайдалану қауіпсіздігін қамтамасыз етеді. Орнатушы орнатылған жерде кедергісіз жұмыс істеуі үшін жауапкер.

Орнату кезінде ағымдық құрылыс ережелерімен жергілікті тоқ пен газ жеткізуші бұйрықтары орындалуы керек.

Өмірге қауіпті!!

Артқа сорылған жанатын газдар газдан улануға алып келуі мүмкін.

Егер құрылғы желдету күйінде болып бір уақытта бөлме ауасына байланысты ошақпен пайдаланылса әрдайым жетерлік ауаны кіртіңіз.



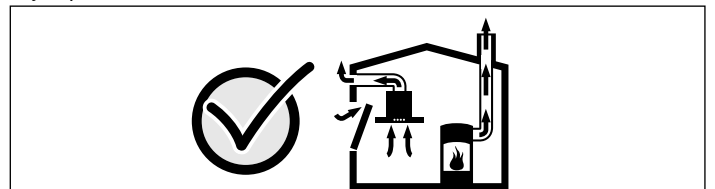
Бөлме ауасына байланысты алау ошақтар (мысалы газ, май, ағаш немесе көмірдік ысыту құралдары, ағымдық ысытқыш, ыстық су дайындағышы) жанатын ауаны орнатылған жерден алып пайдаланылған газдарды газ шығару аспабы (мысалы, камин) арқылы шығарады.

Қосылған ауа сору құбырымен асхана және шеттес бөлмелерде ауа алынады - ауа алмасуысыз вакуум пайда болады. Зиянды газдар камин бен ауа сору шахтасынан бөлмелерге тартылады.

- Сол үшін әрдайым ауа алмасуын қамтамасыз ету керек.

- Бір ғана ауа алмасу/желдету аспабы керекті көлемді қамтамасыз етпейді.

Қауіпсіз пайдалануды тек ошақ тұрған бөлмеде вакуум 4 Па артаған (0,04 мбар) жағдайда қамтамасыз ету мүмкін. Оны жабылмайтын жану үшін жетерлік ауаны келтіретін тесіктер арқылы, мысалы есіктерде, терезелерде ауа алмасу/желдету аспабымен немесе басқа техникалық шаралармен қамтамасыз ету мүмкін.



Мұржа тазалаушының ұсынысын алыңыз, ол үйдің жалпы ауа алмасуын есептеп желдету үшін тиісті шараны ұсынуы мүмкін.

Егер ауа сору құбыры тек ауа айналдыру ретінде қолданылса оны шектеусіз пайдалану мүмкін.

Кемтар болып қалу қауіптілігі!

Бөліктері аспап ішінде өткір болуы мүмкін. Сақтағыш қолғабын киіңіз.

Электр қуатынан зақымға ұшырау қауіптілігі!

Бөліктері аспап ішінде өткір болуы мүмкін. Қосу кабелі зақымдануы мүмкін. Қосу кабелі орнату кезінде бүкпеңіз немесе қыспаңыз.

Тұншығу қаупі!

Орама материалы балалар үшін қауіпті. Балаларға орам материалдарымен ойнауға рұқсат етпеңіз.

Жалпы нұсқаулар

Желдету құбыры

Нұсқау: Құбыр бойынша ақаулар үшін құрылғы өңдеушісі ешқандай жауапкерлікке тартылмайды.

- Құрылғы қысқа желдету және үлкен диаметрлік құбырында оптималды қуатқа жетеді.
- Желдету құбырлары ұзын болып түрлі құбыр қисаюлары немесе 150 ммден кіші диаметрлері болса оптималды желдету болмай вентилятор дыбысы қаттырақ естіледі.
- Желдету жүйесін орнату үшін құбыр және шлангтарды жанбайтын материалдан жасалған болуы керек.

Дөңгелек құбырлар

Ішкі диаметрі үшін 150 мм бірақ кемінде 120 мм ұсынылады.

Жалпақ каналдар

Ішкі көлденең тілігі дөңгелек құбыр диаметріне сәй болуы керек.

Ø 150 мм шам. 177 см²

Ø 120 мм шам. 113 см²

- Жалпақ каналдарда өткір қисаюлар болмауы керек.
- Басқаша құбыр диаметрі болса тығыздауышты орнатыңыз.

Электр желісіне қосу

⚠ Электр қуатынан зақымға ұшырау қауіптілігі!

Бөліктері аспап ішінде өткір болуы мүмкін. Қосу кабелі зақымдануы мүмкін. Қосу кабелі орнату кезінде бүкпеңіз немесе қыспаңыз.

Аспапты қосудан алдын үй электр сымдарын тексеріңіз. Үй электр сымдарының сәйкес қорғалуына көз жеткізіңіз. Құрылғының кернеуі мен жиілігі электр орнатпа мен сәйкес болуы керек (зауттық тақтайшаны қараңыз).

Құрылғы I қорғау сыныпына сәйкес болып бір ғана жерге қосылған қорекпен қолдануы мүмкін.

Орнатуда барлық полюсты кемінде 3-мм-контакттік ойығы бар ажыратушы болуы керек. Бұл онатудан соң әлі қолжетіміді болуы керек.

Тоқ кабелін көшіру немесе алмастыруды тек қана электр маманы тиісті заңдарды ескеріп орындау керек.

Егер құрылғының желі қосу кабелі зақымдалса, оны өндірушінен немесе оның сервистік қызмет орталығынан алынатын арнайы қосу камбелімен алмастыру қажет.

Құрылғы өлшемдері (сурет А)

Ауа сору қоспасы (сурет В)

- Қосу келте құбырлары Ø 200 мм, жинақта
- **AD 702 042:** Құбыр жалғастырғышы Ø 200 мм-нен Ø 150/125 мм-ге. Керек болмаған диаметрді аларап тастап Ø 150 немесе 125 мм-ге сәйкестендіріңіз. (Арнайы жабдықтар, бөлек тапсырма беріңіз)
- **AD 854 047:** 2 жалпақ канал үшін ауа жинағышы (Арнайы жабдықтар, бөлек тапсырма беріңіз)
- **AD 854 047:** 2 Ø 150 мм домалақ құбыр үшін ауа жинағышы (Арнайы жабдықтар, бөлек тапсырма беріңіз)

Ауа шығысының минималдық аралықтары (сурет С)

Ауа шығысынан түпқойма мен жан қабырғаға 150 мм минималдық аралықты ескеріңіз.

Жиһаз дайындау (сурет 1а)

Кіріктіріме жиһаз тұрақтылығын Кесу жұмыстарынан соң да қамтамасыз ету керек.

Еден тақтасында кесікті кірістіру схемасы бойынша аралаңыз.

Кесу жұмыстарынан соң жоңқаларды жойыңыз.

Нұсқаулар

- Кесіктің орнын жергілікті әдеттер бойынша өзгерту мүмкін.
- Аяқтар арасындағы аралық кемінде 600 мм болуы керек.
- Түпқойма биіктігі 120 мм-ден кем болса тесікті алдыға жасау керек. Еден тақтасының осы бөлігін кірістіруден соң қайта салу мүмкін. **(1b-сурет)**
- Сүзгілерді алмастыру үшін түпқойманы алу мүмкін немесе кемінде 600 x 100 мм тесік болуы керек.

Түпқоймада шығыс тесік

Түпқоймада ауа шығысын істеу керек, минималдық қимасы шам. 720 см². Түпқоймадағы шығыс тесігі мүмкіншілік бойынша үлкен істеңіз, ол жел мен шуды төмен сақтайды.

Құрылғыны орнату

1. Құрылғыны жиһаз астына жылжытыңыз. **(сурет 2)**

Нұсқау: Құрылғы резеңке аяқтарда тұрады, бекіту керек емес.

2. **Балама:** Жинақтағы бұрыштарды құрылғы жанында орнатып құрылғыны артқы 4 бұрандамен бекітіңіз. **(сурет 3)**

Нұсқау: Құрылғыны көлденең теңестіріңіз.

3. Қосу келте құбырларын құрылғыға орнату. Балама ретінде ауа жинағышын орнатыңыз (арнайы жабдықтар).

4. Ауа сору құбырын қосу келте құбырына бекітіп тиісті тығыздатыңыз.

Нұсқаулар

- Газ құрылғылардың шығатын ауаның жалпақ каналдар арқылы бағыттау мүмкін емес. Температурасы жоғарылығынан олардың пішіндері өзгеруі мүмкін.
- Газдық құрылғылар мен комбинацияда алюминий құбырларын пайдалану мүмкін.
- Алюминий құбыры қолданылса қосу аймағын алдымен тегістеңіз.

Аспапты қосу

Тоқ жалғасуын жарату

Басқару блогы мен желдету блогының қорек кабельдерін біріктіріңіз. Айырлар тірелуі керек. Егер құрылғы жұмыс істемесе беректіру кабелінің дұрыс орналасқанын тексеріңіз!

Құрылғыны шешіңіз

Құрылғыны тоқтан босатыңыз. Желдету біріктіруін босату. Басқару блогы мен желдету блогының қорек кабельдерін ажыратыңыз. Құрылғыны шығарыңыз.

CS

⚠ Důležitá bezpečnostní upozornění

Pečlivě si přečtete tento návod. Jedině tak můžete svůj spotřebič správně a bezpečně používat. Návod k použití a návod k montáži uschovejte pro pozdější použití nebo pro dalšího majitele.

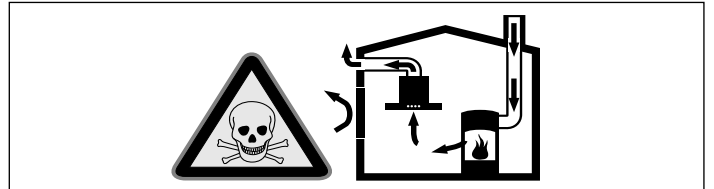
Bezpečné používání je zaručeno pouze při odborné vestavbě podle návodu k montáži. Technik provádějící instalaci odpovídá za bezvadné fungování na místě instalace.

Při instalaci se musí dodržovat aktuálně platné stavební předpisy a předpisy místních dodavatelů elektrické energie a plynu.

Ohrožení života!

Zpět nasávané spaliny mohou způsobit otravu.

Pokud spotřebič používáte v provozu na odvětrání současně s uzavřenými spotřebiči paliv, zajistěte vždy dostatečný přísuv čistého vzduchu.

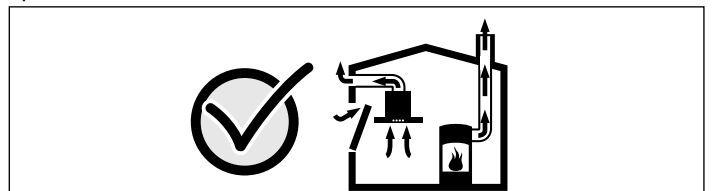


Uzavřené spotřebiče paliv (např. tepelné spotřebiče na plyn, olej, dřevo nebo uhlí, průtokové ohříváče, bojler) odebírají spalovací vzduch z místnosti, ve které jsou nainstalované, a spaliny odvádějí zařízením pro odvod spalin (např. komínem) ven.

Ve spojení se zapnutým odsavačem par se z kuchyně a sousedních místností odebírá vzduch - bez dostatečného přísuvu vzduchu vzniká podtlak. Tím dojde ke zpětnému nasátí jedovatých plynů z komína nebo odtahové šachty do obytných místností.

- Proto je vždy nutné zajistit dostatečný přísuv vzduchu.
- Samotná odtahová šachta nezajistí dodržování hraniční hodnoty.

Bezpečný provoz je možný pouze tehdy, když podtlak v místnosti instalace spotřebiče paliv nepřekročí 4 Pa (0,04 mbar). Toho lze dosáhnout, pokud může do místnosti proudit vzduch, potřebný pro spalování, neuzavíratelnými otvory, např. ve dveřích, oknech, v kombinaci s odtahovou šachtou nebo jinými technickými opatřeními.



V každém případě se poraďte s kominickým mistrem, který může posoudit celkový systém větrání domu a navrhně vám vhodné opatření pro větrání.

Pokud se odsavač par používá výhradně v cirkulačním provozu, je provoz možný bez omezení.

Nebezpečí úrazu!

Součásti uvnitř spotřebiče mohou mít ostré hrany. Noste ochranné rukavice.

Nebezpečí úrazu elektrickým proudem!

Součásti uvnitř spotřebiče mohou mít ostré hrany. Může dojít k poškození připojovacího kabelu. Připojovací kabel při instalaci nezalamujte ani neuskřípněte.

Nebezpečí udušení!

Obalový materiál je nebezpečný pro děti. Nikdy nedovolte dětem, aby si hrály s obalovým materiálem.

Všeobecná upozornění

Odvětrávací vedení

Upozornění: Výrobce spotřebiče neodpovídá za reklamace, které jsou způsobeny vedením trubek.

- Optimálního výkonu spotřebiče se dosáhne při krátké rovné trubce pro odvětrání s možná největším průměrem.
- Při dlouhých nerovných trubkách pro odvětrání, velkému počtu kolen nebo průměru trubek, který je menší než 150 mm, není dosažen optimální odsávací výkon a ventilátor je hlasitější.
- Trubky nebo hadice pro odvětrávací vedení musí být z nehořlavého materiálu.

Kruhové trubky

Doporučujeme vnitřní průměr 150 mm, minimálně ovšem 120 mm.

Ploché potrubí

Vnitřní průřez musí odpovídat průměru kruhových trubek.

Ø 150 mm cca 177 cm²

Ø 120 mm cca 113 cm²

- Ploché potrubí by nemělo mít ostré ohyby.
- Při odlišném průměru trubek použijte těsnící proužky.

Elektrické připojení

⚠ Nebezpečí úrazu elektrickým proudem!

Součásti uvnitř spotřebiče mohou mít ostré hrany. Může dojít k poškození připojovacího kabelu. Připojovací kabel při instalaci nezalamujte ani neuskřípněte.

Před připojením spotřebiče zkontrolujte elektrickou instalaci v domácnosti. Dbejte na zabezpečení správného jištění elektrické instalace v domácnosti. Napětí a frekvence spotřebiče musí být shodné s elektrickou instalací (viz typový štítek).

Spotřebič odpovídá stupni ochrany I a smí být připojen jen kabelem s ochranným vodičem.

Při instalaci se musí použít jistič všech pólů se vzdáleností kontaktů min. 3 mm. Zástrčka musí být přístupná i po dokončení vestavby.

Instalaci nebo výměnu přívodního kabelu smí provádět pouze kvalifikovaný elektrikář při dodržení příslušných předpisů.

Pokud dojde k poškození síťového kabelu tohoto spotřebiče, musí se vyměnit za speciální připojovací kabel, který lze obdržet u výrobce nebo jeho zákaznického servisu.

Rozměry spotřebiče (obrázek A)

Připojení odvětrání (obrázek B)

- Spojovací díl Ø 200 mm, příložený.
- **AD 702 042:** redukce z Ø 200 mm na Ø 150/125 mm. Přířizůsobení Ø 150 nebo 125 mm odříznutím nepotřebného průměru. (Zvláštní příslušenství, objednejte prosím zvlášť.)
- **AD 854 047:** sběrač vzduchu pro 2 ploché kanály. (Zvláštní příslušenství, objednejte prosím zvlášť.)
- **AD 704 047:** sběrač vzduchu pro 2 kruhové trubky Ø 150 mm. (Zvláštní příslušenství, objednejte prosím zvlášť.)

Minimální vzdálenosti od výstupu vzduchu (obrázek C)

Zachovejte minimální vzdálenost 150 mm před výstupem vzduchu od krytu podstavce a od boční stěny.

Příprava nábytku (obrázek 1a)

Stabilita vestavného nábytku musí být zajištěná i po provedení výřezu.

Vyřízněte do desky dna otvor podle obrázku vestavby.

Po vyřezávání odstraňte piliny.

Upozornění

- Poloha výřezu může být různá podle příslušných podmínek.
- Vzdálenost od nohou musí být minimálně 600 mm.

- Pokud je podstavec nižší než 120 mm, je nutné vyříznout vpředu otvor. Tuto část desky dna lze po provedení vestavby vrátit zpět. (obrázek 1b)

- Kryt podstavce musí být kvůli výměně filtru odnímatelný nebo v něm musí být otvor minimálně 600 x 100 mm.

Otvor pro výstup vzduchu v krytu podstavce

V krytu podstavce vytvořte otvor pro výstup vzduchu, minimální průřez cca 720 cm². Otvor pro výstup vzduchu v krytu podstavce udělejte co největší pro co nejmenší tah vzduchu a hlučnost.

Montáž přístroje

1. Zasuňte spotřebič pod skříňku. (obrázek 2)

Upozornění: Spotřebič stojí na gumových nožičkách, není nutné ho upevňovat.

2. Alternativně: Namontujte na spotřebič přiložené úhelníky a upevněte spotřebič pomocí 4 šroubů na zadní stěnu. (obrázek 3)

Upozornění: Vyrovnějte spotřebič do vodorovné polohy.

3. Namontujte na spotřebič spojovací díl. Alternativně namontujte sběrač vzduchu (zvláštní příslušenství).

4. Ke spojovacímu dílu připevněte trubku pro odvod vzduchu.

Upozornění

- Vzduch odváděný od plynových spotřebičů se nesmí vést plochými kanály. V důsledku vyšší teploty odváděného vzduchu by se mohly zdeformovat.
- V kombinaci s plynovými spotřebiči se musí používat hliníkové trubky.
- Pokud použijete hliníkovou trubku, místo připojení nejprve uhladte.

Zapojení spotřebiče

Elektrické připojení

Propojte napájecí kabel řídicí jednotky a modulu ventilátoru. Zástrčky musí zaskočit. Pokud spotřebič nefunguje, zkontrolujte správné zapojení propojovacích kabelů!

Demontáž spotřebiče

Spotřebič odpojte od sítě. Odpojte trubku pro odvod vzduchu. Odpojte napájecí kabel řídicí jednotky a modulu ventilátoru. Vytáhněte spotřebič.

sk

⚠ Důležité bezpečnostné pokyny

Tento návod si starostlivo přečítajte. Len potom môžete spotrebič obsluhovať bezpečne a správne. Návod na používanie a montážny návod si odložte na neskoršie použitie alebo pre nasledujúceho vlastníka spotrebiča.

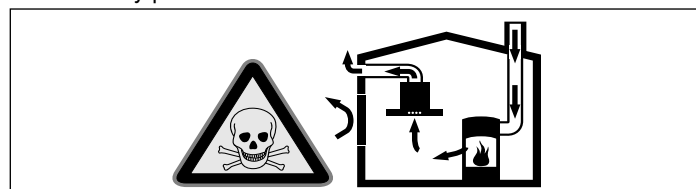
Len pri odbornej montáži zodpovedajúcej tomuto montážnemu návodu je zaručená bezpečnosť pri používaní. Inštalatér je zodpovedný za bezchybné fungovanie na mieste inštalácie.

Pri inštalácii musia byť dodržané aktuálne platné stavebné predpisy, ako aj predpisy miestneho elektrorozvodného závodu a plynárskeho podniku.

Ohrozenie života!

Spätne nasávané dymové plyny môžu spôsobiť otravu.

Keď sa spotrebič používa v režime s odvodom vzduchu súčasne s ohniskom závislým od vetrania miestnosti, postarajte sa vždy o dostatočný prívod vzduchu.

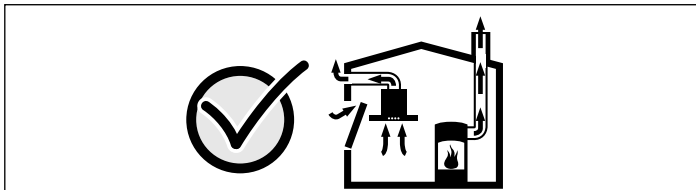


Ohniská závislé od vetrania miestnosti (napr. vyhrievacie prístroje na plyn, olej, drevo alebo uhlie, prietokové ohrievače, ohrievače vody) odoberajú dymové plyny z miestnosti, kde sú nainštalované a odvádzajú ich odsávacím zariadením (napr. komín) von.

V súvislosti so zapnutým odsávačom pár sa z kuchyne a susedných miestností odoberá vzduch – bez dostatočného prívodu vzduchu vzniká podtlak. Toxické plyny sa z komína alebo odťahovej šachty nasávajú naspäť do obytných priestorov.

- Preto je potrebné zabezpečiť dostatočný prívod vzduchu.
- V stene zabudovaná vetracia mriežka na prívod a odvod vzduchu samotná nezabezpečí dodržiavanie hraničných hodnôt.

Bezpečná prevádzka je možná len vtedy, keď podtlak v miestnosti inštalácie ohniska neprekročí 4 Pa (0,04 mbar). Uvedené možno dosiahnuť, keď vzduch potrebný na spaľovanie môže prúdiť cez neuzatvárateľné otvory, napr. v dverách, oknách, v spojení s vetracou mriežkou zabudovanou v stene na prívod a odvod vzduchu alebo cez iné technické opatrenia.



V každom prípade sa poraďte s príslušným kominárskym majstrom, ktorý dokáže posúdiť celú vetraciu sústavu domu a navrhne vám vhodné opatrenie na zabezpečenie ventilácie. Ak sa odsávač pár používa výlučne v cirkulačnom režime, prevádzka je možná bez obmedzenia.

Nebezpečenstvo poranenia!

Súčiastky vo vnútri spotrebiča môžu mať ostré hrany. Používajte ochranné rukavice.

Nebezpečenstvo úrazu elektrickým prúdom!!

Súčiastky vo vnútri spotrebiča môžu mať ostré hrany. Pripájací kábel sa môže poškodiť. Pripájací kábel počas inštalácie nezlomte alebo nezacviknite.

Nebezpečenstvo udusenía!

Obalový materiál predstavuje nebezpečenstvo pre deti. Nikdy nenechajte deti hrať sa s obalovým materiálom.

Všeobecné upozornenia

Odsávacie potrubie

Upozornenie: Za reklamácie, ktorých príčinou je potrubné vedenie, výrobca spotrebiča nepreberá záruku.

- Spotrebič dosiahne svoj optimálny výkon pri použití krátkej, rovnej odsávacej rúry podľa možnosti s veľkým priemerom.
- Ak sa použijú dlhé drsné rúry, veľa kolien alebo priemer rúr menší ako 150 mm, nedosiahne sa optimálny odsávací výkon a ventilátor bude hlučnejší.
- Rúry alebo hadice na položení odsávacieho vedenia musia byť z nehorľavého materiálu.

Okrúhle rúry

Odporúča sa vnútorný priemer 150 mm, avšak minimálne 120 mm.

Ploché kanály

Vnútorný prierez musí zodpovedať priemeru okrúhlej rúry.

Ø 150 mm cca 177 cm²

Ø 120 mm cca 113 cm²

- Ploché kanály by nemali mať ostré uhly.
- Ak sa použijú rúry rôznych priemerov, vložte tesniaci prúžok.

Elektrické pripojenie

⚠ Nebezpečenstvo úrazu elektrickým prúdom!!

Súčiastky vo vnútri spotrebiča môžu mať ostré hrany. Pripájací kábel sa môže poškodiť. Pripájací kábel počas inštalácie nezlomte alebo nezacviknite.

Pred pripojením prístroja skontrolujte elektrickú inštaláciu v domácnosti. Dbajte na zabezpečenie vhodného istenia elektrickej inštalácie v domácnosti. Napätie a frekvencia prístroja sa musia zhodovať s elektrickou inštaláciou (pozri výrobný štítok). Prístroj zodpovedá triede ochrany I a smie sa pripojiť len káblom s ochranným vodičom.

Pri inštalácii sa musí použiť odpojovač všetkých fáz s minimálnou vzdialenosťou kontaktov 3 mm. Po inštalácii musí byť prístupný.

Uloženie alebo výmenu pripájacieho vedenia výmenu pripájacieho vedenia smie vykonávať len kvalifikovaný elektrikár pri dodržaní príslušných predpisov.

Keď sa poškodí elektrický prívodný kábel tohto prístroja, musí sa vymaniť za špeciálny kábel výrobcu, ktorý dostanete v našom zákazníkovi servise.

Rozmery spotrebiča (obrázok A)

Pripojenie odvetrávanie (obrázok B)

- Pripájacie hrdlo Ø 200 mm, priložené
- **AD 702 042:** rúrový prechodový prvok z Ø 200 mm na Ø 150/125 mm. Prispôbenie na Ø 150 alebo 125 mm odpílením nepotrebného priemeru. (osobitné príslušenstvo, objednať zvlášť)

- **AD 854 047:** zberač vzduchu pre 2 ploché kanály (osobitné príslušenstvo, objednať zvlášť)
- **AD 704 047:** zberač vzduchu pre 2 rúry s kruhovým prierezom Ø 150 mm (osobitné príslušenstvo, objednať zvlášť)

Minimálne vzdialenosti otvoru na výstup vzduchu (obrázok C)

Dodržte minimálnu vzdialenosť 150 mm medzi otvorom na výstup vzduchu v soklovej lište a bočnou stenou.

Príprava nábytku (obrázok 1a)

Musí byť zabezpečená stabilita kuchynskej linky aj po výrezových prácach.

Výrez do dosky dna vytvorte podľa montážneho nákresu.

Po vyrezávacích prácach odstráňte piliny.

Upozornenia

- Poloha výrezu môže byť podľa miestnych pomerov odlišná.
- Vzdialenosť medzi nožičkami musí byť minimálne 600 mm.
- Pri výške sokla menšej ako 120 mm sa musí vytvoriť otvor dopredu. Táto časť dosky dna sa môže po montáži znova vložiť. (obrázok 1b)
- Kvôli výmene filtra musí byť soklová lišta odoberateľná alebo musí byť pripravený otvor minimálne 600 x 100 mm.

Vetrací otvor v soklovej lište

Prípravte otvor na výstup vzduchu v soklovej lište, minimálny prierez cca 720 cm². Vetrací otvor v soklovej lište vyhotovte čo najväčší, aby bol ľahý vzduchu a hluk čo najnižší.

Montáž spotrebiča

1. Prístroj zasuňte do nábytku. (obrázok 2)

Upozornenie: Prístroj stojí na gumených nožičkách, upevnenie nie je potrebné.

2. Alternatíva: Priložené uholníky namontujte po stranách prístroja a prístroj upevnite na zadnú stenu 4 skrutkami. (obrázok 3)

Upozornenie: Prístroj vodorovne vyrovnajte.

3. Namontujte pripájacie hrdlo. Alternatívne namontujte zberač vzduchu (špeciálne príslušenstvo).

4. Odvetrávaciu rúru a pripájacie hrdlo upevnite a vhodne utesnite.

Upozornenia

- Odvetrávanie plynových spotrebičov sa nesmie viesť plochými kanálmi. Kvôli vysokej teplote odvádzaného vzduchu sa môžu deformovať.
- V kombinácii s plynovými spotrebičmi sa používajú hliníkové rúry.
- Ak použijete hliníkovú rúru, oblasť pripojenia najprv uhladte.

Pripojenie prístroja

Elektrické pripojenie

Napájací kábel riadiacej jednotky a modulu ventilátora spojte. Zástrčky musia zapadnúť. Ak prístroj nefunguje, skontrolujte správne umiestnenie spájacieho kábla!

Demontáž prístroja

Prístroj odpojte od napätia. Spoje odvetrávacieho vedenia uvoľnite. Napájací kábel riadiacej jednotky a modulu ventilátora odpojte. Prístroj vyťahnite.

pl

⚠ Ważne wskazówki dotyczące bezpieczeństwa

Należy dokładnie przeczytać niniejszą instrukcję. Zapoznanie się z nią pozwoli na bezpieczne i właściwe użytkowanie urządzenia. Instrukcję obsługi i montażu należy zachować do późniejszego wglądu lub dla kolejnego użytkownika.

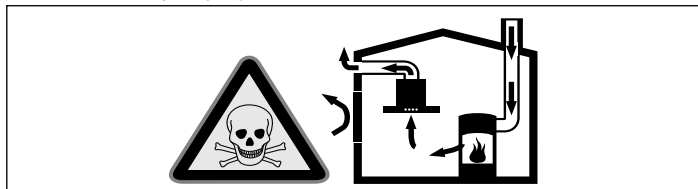
Bezpieczeństwo podczas użytkowania zapewnione jest tylko po prawidłowym zamontowaniu zgodnie z instrukcją montażu. Monter jest odpowiedzialny za prawidłowe działanie w miejscu instalacji urządzenia.

Przy instalowaniu należy przestrzegać aktualnie obowiązujących przepisów budowlanych oraz przepisów lokalnego zakładu energetycznego.

Zagrożenie życia!

Odprowadzane gazy pochodzące ze spalania mogą być przyczyną zatrucia.

Należy zadbać o dostateczną ilość doprowadzanego powietrza, jeżeli urządzenie pracujące w trybie obiegu otwartego jest użytkowane jednocześnie z zależnym od dopływu powietrza urządzeniem spalającym.

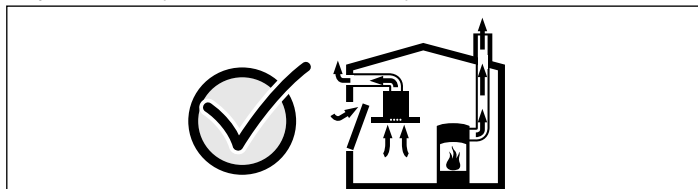


Zależne od powietrza w pomieszczeniu urządzenia spalające (np. grzejniki na gaz, olej, drewno lub węgiel, przepływowe podgrzewacze wody i inne podgrzewacze wody) pobierają powietrze do spalania z pomieszczenia, w którym się znajdują, a spaliny odprowadzają przez układ wylotowy (np. komin) na zewnątrz.

Włączenie okapu kuchennego powoduje zasysanie powietrza w kuchni i sąsiadujących pomieszczeniach – bez wystarczającej wentylacji powstanie podciśnienie. Trujące gazy z komina lub ciągu wentylacyjnego uwalniane są do pomieszczeń mieszkalnych.

- Z tego względu należy zadbać o dostateczną ilość doprowadzanego powietrza.
- Sam wywietrznik ścienny nie zapewnia utrzymania wartości granicznej.

Praca bez zagrożeń możliwa jest, jeśli w miejscu ustawienia urządzenia spalającego nie zostanie przekroczone podciśnienie 4 Pa (0,04 mbar). Taką wartość można osiągnąć, jeśli powietrze potrzebne do spalania będzie dostarczane przez otwory niezamykane na stałe (np. drzwi, okna, wywietrzniki ścienne) lub za pomocą innych środków technicznych.



Należy zasięgnąć porady kominiarza, który może ocenić instalację wentylacyjną budynku i zaproponować odpowiednie sposoby wentylacji.

Jeżeli okap stosowany jest wyłącznie w trybie obiegu zamkniętego, możliwa jest jego praca bez ograniczeń.

Niebezpieczeństwo obrażeń!

Elementy urządzenia mogą mieć ostre krawędzie. Zaleca się zakładanie rękawic ochronnych.

Niebezpieczeństwo porażenia prądem elektrycznym!

Elementy urządzenia mogą mieć ostre krawędzie. Może to doprowadzić do uszkodzenia przewodu przyłączeniowego. Nie zaginać ani nie zaciskać kabla przyłączeniowego podczas instalowania.

Niebezpieczeństwo uduszenia!

Opakowanie jest niebezpieczne dla dzieci. Nie pozwalać dzieciom na zabawę opakowaniem.

Wskazówki ogólne

Przewód odprowadzający powietrze

Wskazówka: Producent urządzenia nie ponosi odpowiedzialności za zakłócenia działania spowodowane nieprawidłowym funkcjonowaniem przewodu rurowego.

- Urządzenie osiąga optymalną moc dzięki krótkiej, prostej rurze wylotowej o możliwie największej średnicy.
- Długie, porowate rury wylotowe o licznych zagięciach lub średnicy mniejszej niż 150 mm uniemożliwiają osiągnięcie optymalnej mocy wyciągu, a praca wentylatora jest głośniejsza.
- Do wyłożenia przewodów odprowadzających powietrze należy stosować rury lub węże z materiału niepalnego.

Rury okrągłe

Zaleca się rury o średnicy wewnętrznej wynoszącej 150 mm, jednak nie mniejszej niż 120 mm.

Kanały płaskie

Przekrój wewnętrzny musi odpowiadać średnicy rury okrągłej.

Ø 150 mm ok. 177 cm²

Ø 120 mm ok. 113 cm²

- Kanały płaskie nie powinny ostro zmieniać kierunku.
- W przypadku odmiennych średnic rur należy zastosować taśmy uszczelniające.

Podłączenie do sieci elektrycznej

⚠ Niebezpieczeństwo porażenia prądem elektrycznym!

Elementy urządzenia mogą mieć ostre krawędzie. Może to doprowadzić do uszkodzenia przewodu przyłączeniowego. Nie zaginać ani nie zaciskać kabla przyłączeniowego podczas instalowania.

Przed podłączeniem urządzenia sprawdzić domową instalację elektryczną. Należy zadbać o odpowiednie zabezpieczenie domowej instalacji elektrycznej. Parametry napięcia i częstotliwości urządzenia muszą być zgodne z parametrami instalacji elektrycznej (patrz tabliczka znamionowa).

Urządzenie odpowiada klasie ochronnej I i może być użytkowane wyłącznie z podłączeniem do przewodu uziemiającego.

Instalacja musi być wyposażona w wielobiegunowy rozłącznik od sieci elektrycznej z rozwarciem styków co najmniej 3 mm. Musi się on znajdować w miejscu dostępnym po zabudowie.

Przeniesienia lub wymiany przewodu przyłączeniowego może dokonać wyłącznie elektryk, uwzględniając odpowiednie przepisy.

W przypadku uszkodzenia przewodu przyłączeniowego urządzenia należy wymienić go na specjalny przewód przyłączeniowy, dostępny u producenta lub w serwisie.

Wymiary urządzenia (rys. A)

Podłączenie przewodu odprowadzającego powietrze (rys. B)

- Króciec przyłączeniowy Ø 200 mm, w zestawie
- **AD 702 042:** Rura przejściowa o Ø 200 mm na rurę o Ø 150/125 mm. Dopasować do Ø 150 lub 125 mm poprzez odpilnowanie niepotrzebnej średnicy (dostępna osobno jako wyposażenie dodatkowe)
- **AD 854 047:** Kolektor powietrza do 2 kanałów płaskich (dostępny osobno jako wyposażenie dodatkowe)
- **AD 704 047:** Kolektor powietrza do 2 rur okrągłych Ø 150 mm (dostępny osobno jako wyposażenie dodatkowe)

Minimalny odstęp od szczeliny odprowadzającej powietrze (rys. C)

Przestrzegać minimalnego odstępu wynoszącego 150 mm od szczeliny odprowadzającej powietrze do osłony cokołu i ściany bocznej.

Przygotować meble (rys. 1 a)

Należy zapewnić stabilność mebli do zabudowy również po wykonaniu niezbędnych wycięć.

Wycięcie w płycie dolnej wykonać zgodnie ze szkicem montażowym.

Po wykonaniu wycięć usunąć wióry.

Wskazówki

- Położenie wycięcia można zmienić, dopasowując je do istniejących warunków i możliwości.
- Odstęp między nóżkami powinien wynosić co najmniej 600 mm.
- Jeżeli wysokość cokołu jest mniejsza od 120 mm, konieczne jest wykonanie otworu z przodu. Tę część płyty dolnej można po zabudowie ponownie zamontować. (**rys. 1b**)
- W celu wymiany filtra należy zapewnić zdejmowaną przesłonę cokołu lub otwór o wymiarach nie mniejszych niż 600 x 100 mm.

Otwór wylotowy w przesłonie cokołu

W przesłonie cokołu należy przewidzieć otwór odprowadzający powietrze o minimalnym przekroju poprzecznym ok. 720 cm². Otwór wylotowy w przesłonie cokołu musi być na możliwie jak największy, aby zminimalizować przewiew i niepożądane odgłosy.

Montaż urządzenia

1. Wsunąć urządzenie pod mebel. (**rys. 2**)

Wskazówka: Urządzenie stoi na gumowych nóżkach, nie wymaga mocowania.

2. Alternatywa: Zamontować na urządzeniu dołączony kątownik i przymocować urządzenie do tylnej ścianki mebla za pomocą 4 śrub. (**rys. 3**)

Wskazówka: Wypoziomować urządzenie.

3. Zamontować na urządzeniu króciec przyłączeniowy. Ewentualnie zamontować kolektor powietrza (wyposażenie dodatkowe).

4. Rurę odprowadzającą powietrze przymocować do króćca przyłączeniowego i odpowiednio uszczelnić.

Wskazówki

- Do odprowadzania powietrza z otoczenia urządzeń gazowych nie można wykorzystywać kanałów płaskich. Mogą one ulec odkształceniom ze względu na wyższą temperaturę odprowadzanego powietrza.
- W przypadku urządzeń gazowych należy używać rur aluminiowych.
- Zastosowanie rury aluminiowej wymaga wcześniejszego wygładzenia obszaru połączenia.

Podłączanie urządzenia

Podłączanie do instalacji elektrycznej

Spiąć przewody zasilające jednostki sterującej i modułu wentylatora. Wtyczki muszą się zatrzaskać. Jeżeli urządzenie nie działa, sprawdzić prawidłowe podłączenie elektrycznego przewodu łączącego!

Demontaż urządzenia

Wyłączyć zasilanie urządzenia. Rozłączyć połączenia wentylacyjne. Odłączyć przewody zasilające jednostki sterującej i modułu wentylatora. Wyciągnąć urządzenie.

tr

⚠️ Ważne informacje o bezpieczeństwie

Bu kılavuzu dikkatlice okuyunuz. Ancak bu şekilde cihazı güvenli ve doğru bir biçimde kullanmanız mümkün olacaktır. Daha sonra kullanılmak üzere veya başka birisinin kullanımı için kullanım ve montaj kılavuzunu muhafaza ediniz.

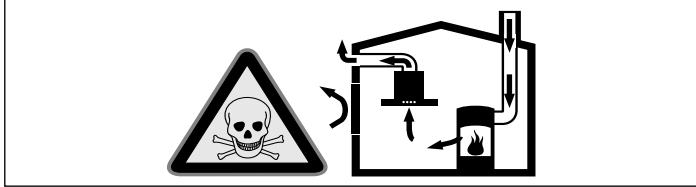
Sadece montaj kılavuzuna göre yapılmış uzmanca bir kurma sayesinde, kullanım güvenliği garanti edilmiş olur. Yerleşim yerinde sorunsuz çalışmadan tesisatçı sorumludur.

Kurma işlemi için, güncel geçerli yapı yönetmeliklerine ve yerel elektrik ve gaz işletmelerinin yönetmeliklerine dikkat edilmelidir.

Ölüm tehlikesi!

Geri emilen yanma gazları zehirlenmelere neden olabilir.

Cihaz, dolaşimli hava modunda aynı zamanda oda havasına bağlı bir ateşlik ile birlikte çalıştırıldığında havalandırmanın her zaman yeterli olmasını sağlayınız.

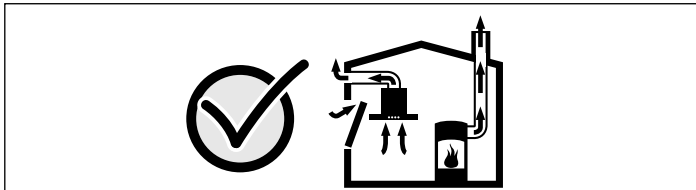


Hava dolaşimli ateşlikler (örneğin gaz, yağ, odun veya kömürle çalışan sobalar, şöfenler, su ısıtıcıları) yanma havasını kurulum yerinden alırlar ve atık gazı bir atık gaz sistemi (örneğin baca) kanalıyla dışarıya aktarırlar.

Çalışmakta olan davlumbazla birlikte mutfaktan ve komşu odalardan hava çekilir. Yeterli hava girişi sağlanmazsa vakum oluşur. Bu durumda bacadan ve atık gaz kanalından zehirli gazlar emilerek tekrar eve girer.

- Bu nedenle temiz hava girişinin daima yeterli olması sağlanmalıdır.
- Hava giriş/çıkış menfezi limit değerlere uyulması için tek başına yeterli olmayabilir.

Ancak ateşliğin kurulu bulunduğu mekânda vakumun 4 Pa (0,04 mbar) değerini aşmadığı sürece cihaz tehlikesiz bir şekilde işletilebilir. Bu, ancak örneğin hava giriş/çıkış menfezleriyle birlikte kapı ve pencerelerde kapatılması mümkün olmayan hava delikleri veya başka teknik önlemlerle yeterli derecede yanma havası ikmalinin sağlanmasıyla mümkündür.



Binanın komple baca ve havalandırma sistemini değerlendirebilecek ve havalandırma için uygun önerilerde bulunabilecek yetkili kişilere (örneğin baca temizleme ustası) mutlaka danışınız.

Davlumbaz sadece hava dolaşimli işletimde kullanılırsa, herhangi bir kısıtlama olmadan işletilmesi mümkündür.

Yaralanma tehlikesi!

Cihaz içindeki parçalar keskin kenarlı olabilir. Koruyucu eldivenler kullanınız.

Elektrik çarpma tehlikesi!

Cihaz içindeki parçalar keskin kenarlı olabilir. Bağlantı kablosu hasar görebilir. Bağlantı kablosunu kurma işlemi esnasında katlamayınız veya sıkıştırmayınız.

Boğulma tehlikesi!

Ambalaj malzemeleri çocuklar için tehlikelidir. Çocukların ambalaj malzemeleri ile oynamalarına kesinlikle izin vermeyiniz.

Genel bilgi ve uyarılar

Hava çıkış hattı

Bilgi: Döşenen borulardan kaynaklanan kusurlarda cihaz üreticisi herhangi bir sorumluluk üstlenmez.

- Cihaz, kısa ve düz bir hava çıkış borusu ve mümkün oldukça büyük bir boru çapı kullanıldığında en yüksek performans sergiler.
- Uzun ve pürüzlü hava çıkış boruları ile çok sayıda boru dirsekleri veya 150 mm'den küçük boru çapları kullanıldığında optimum havalandırma performansına ulaşılamaz ve fanın ses seviyesi artar.
- Hava çıkış hattının döşenmesinde kullanılan boru veya hortumlar yanmayan malzemeden üretilmiş olmalıdır.

Yuvarlak borular

İç çapın 150 mm veya en az 120 mm olması önerilir.

Yassı kanallar

İç kesit yuvarlak boruların çapına uygun olmalıdır.

Ø 150 mm yakl. 177 cm²

Ø 120 mm yakl. 113 cm²

- Yassı kanallar keskin sapaamlara sahip olmamalıdır.
- Farklı boru çaplarında sızdırmaz şeritler kullanınız.

Elektrik bağlantısı

⚠️ Elektrik çarpma tehlikesi!

Cihaz içindeki parçalar keskin kenarlı olabilir. Bağlantı kablosu hasar görebilir. Bağlantı kablosunu kurma işlemi esnasında katlamayınız veya sıkıştırmayınız.

Cihaz bağlanmadan önce ev şebekesi kontrol edilmelidir. Ev şebekesinin sigortalarının uygun olup olmadığına dikkat edilmelidir. Cihazın gerilim ve frekansı elektrik şebekesiyle örtüşmelidir (bkz. tip plakası).

Cihaz, koruma sınıfı I'e uygundur ve ancak topraklama kablosu bağlantısı varsa çalıştırılabilir.

Şebekede en az 3 mm kontak açıklığına sahip tüm kutuplu ayırma şalteri mevcut olmalıdır. Bu şalter montajdan sonra erişilebilir olmalıdır.

Bağlantı hattı sadece bir uzman elektrikçi tarafından, talimatlar dikkate alınarak değiştirilmeli veya monte edilmelidir.

Eğer cihazın şebeke bağlantı kablosu hasar görürse, üretici veya müşteri hizmetlerinden alınacak özel bir bağlantı kablosu ile değiştirilmelidir.

Cihaz ölçüleri (Resim A)

Hava çıkış bağlantısı (Resim B)

- Bağlantı parçası Ø 200 mm, ektedir
- **AD 702 042:** Ø 200 mm'den Ø 150/125 mm'ye boru adaptör parçası. Gerekli olmayan çapa sahip taraf kesilerek Ø 150 veya 125 mm'ye ayarlanmalıdır. (Özel aksesuar, lütfen ayrıca sipariş ediniz)
- **AD 854 047:** 2 yassı kanal için hava toplayıcı (Özel aksesuar, lütfen ayrıca sipariş ediniz)
- **AD 704 047:** 2 yuvarlak boru Ø 150 mm için hava toplayıcı (Özel aksesuar, lütfen ayrıca sipariş ediniz)

Hava çıkışı minimum mesafeleri (Resim C)

Alt panelden ve yan duvardan hava çıkışı için 150 mm minimum mesafe bırakmaya dikkat ediniz.

Mobilyanın hazırlanması (Resim 1a)

Montaj mobilyasının stabilitesi Kesme işlemleri sırasında da garanti edilmelidir.

Zemin plakası kesidini montaj eskizine göre üretiniz.

Kesme işleminden sonra talaşları temizleyiniz.

Bilgiler

- Kesit pozisyonu, mekanın sınırlamalarına bağlı olarak değişebilir.

- Ayaklar arasındaki mesafe en az 600 mm olmalıdır.
- Taban yüksekliği 120 mm'den düşük olursa öne doğru bir açıklık oluşturunuz. Zemin plakasının bu parçası montajdan sonra yeniden eklenebilir. **(Resim 1b)**
- Filtre değişimi için alt panel çıkarılabilir olmalı veya en az 600 x 100 mm'lik bir açıklığa sahip olmalıdır.

Alt paneldeki çıkış açıklığı

Alt panelde bir hava çıkış kanalı olması öngörülmüştür, bu kanalın asgari kesiti yaklaşık 720 cm² olmalıdır. Alt paneldeki çıkış açıklığını mümkün olduğunca büyük tutunuz, böylece hava çekişi ve gürültüyü azaltabilirsiniz.

Cihazın montajı

1. Cihazı mobilyanın altına itiniz. (Resim 2)

Bilgi: Cihaz lastik ayaklar üzerinde durur, sabitleme gerekmez.

2. Alternatif: Ekteki açılı parçayı cihazın yanına monte ediniz ve cihazı arka duvarından 4 civata ile sabitleyiniz. **(Resim 3)**

Bilgi: Cihazı yatay olarak hizalayınız.

3. Bağlantı parçasını cihaza monte ediniz. Alternatif olarak bir hava toplayıcı monte edebilirsiniz (özel aksesuar).

4. Atık hava borusunu bağlantı parçasına sabitleyiniz ve uygun biçimde izole ediniz.

Bilgiler

- Gazlı cihazların hava çıkışı, yassı kanallar ile sevk edilebilir. Yüksek hava çıkışı sıcaklığı nedeniyle bunların biçimi bozulabilir.
- Gazlı cihazlarla birlikte alüminyum borular kullanılmalıdır.
- Bir alüminyum boru kullanılması halinde, bağlantı alanını önceden pürüzsüz ve çapaksız hale getiriniz.

Cihazın bağlanması

Elektrik bağlantısının kurulması

Kontrol ünitesinin ve fan modülünün besleme kablolarını birbirine bağlayınız. Fişler birbirine oturmalıdır. Cihaz çalışmıyorsa, bağlantı kablusunun yerine tam oturup oturmadığını kontrol ediniz!

Cihazın sökülmesi

Cihazın elektrik bağlantısını kesiniz. Hava çıkışı bağlantılarını sökünüz. Kontrol ünitesinin ve fan modülünün besleme kablolarını ayırınız. Cihazı çekerek çıkarınız.

