


de	Montageanleitung Innengebläse
en	Installation instructions Internal fan
fr	Notice de montage Ventilateur interne
nl	Montageaanwijzing Interne ventilator
it	Istruzioni per l'installazione Ventola interna
es	Instrucciones de montaje Soplador interno
pt	Instruções de Montagem Turbina interior
sv	Monteringsanvisning Innerfläkt
da	Monteringsanvisning Indvendig ventilator
no	Monteringsveiledning Innvendig vifte
fi	Asennusohjeet Sisäpuolinen tuuletinmoottori
cs	Montážní návod Vnitřní ventilátor
el	Οδηγίες τοποθέτησης Εσωτερική φτερωτή
pl	Instrukcja montażu Dmuchawa do instalowania w pomieszczeniach
ru	Инструкция по монтажу Внутренний вентилятор
tr	Montaj kılavuzu İç fan


Wichtige Hinweise


Dieses Gerät entspricht den einschlägigen Sicherheitsbestimmungen.


Reparaturen dürfen nur von Fachkräften durchgeführt werden.


Durch unsachgemäße Reparaturen können erhebliche Gefahren für den Benutzer entstehen.


 Notieren Sie die Typenbezeichnung des externen Gebläses in der Gebrauchsanweisung der Dunstabzugshaube.

 Anschluss und Inbetriebnahme dürfen nur von einem Fachmann durchgeführt werden.

 Zur Reparatur und Wartung muss das Gebläse stromlos gemacht werden. Hierzu die Steckverbindung des Elektrokabels zur Dunstabzugshaube trennen, oder die Netzanschlussleitung der Dunstabzugshaube vom Stromnetz trennen.

 Wenn die Anschlussleitung dieses Gerätes beschädigt wird, muss sie durch den Hersteller oder seinen Kundendienst oder eine ähnlich qualifizierte Person ersetzt werden, um Gefährdung zu vermeiden.

 Altgeräte sind kein wertloser Abfall. Durch umweltgerechte Entsorgung können wertvolle Rohstoffe wiedergewonnen werden.
Bevor Sie das Altgerät entsorgen, machen Sie es unbrauchbar.

 Ihr neues Gerät wurde auf dem Weg zu Ihnen durch die Verpackung geschützt. Alle eingesetzten Materialien sind umweltverträglich und wieder verwertbar. Bitte helfen Sie mit und entsorgen Sie die Verpackung umweltgerecht.

Über aktuelle Entsorgungswege informieren Sie sich bitte bei Ihrem Fachhändler oder bei Ihrer Gemeindeverwaltung.

Vor der Montage

☞ Die Abluft darf weder in einen in Betrieb befindlichen Rauch- oder Abgaskamin noch in einen Schacht, welcher der Entlüftung von Aufstellungsräumen von Feuerstätten dient, abgegeben werden.

Bei der Ableitung von Abluft sind die behördlichen und gesetzlichen Vorschriften (z. B. Landesbauordnungen) zu beachten.

Bei Abführung der Luft in nicht in Betrieb befindliche Rauch- oder Abgaskamine ist die Zustimmung des zuständigen Schornsteinfegermeisters einzuholen.

☞ **Bei Abluftbetrieb der Dunstabzugshaube und gleichzeitigem Betrieb schornsteinabhängiger Feuerungen** (wie z. B. Gas-, Öl- oder Kohleheizgeräte, Durchlauferhitzer, Warmwasserbereiter) **muss für ausreichende Zuluft gesorgt werden**, die von der Feuerstätte zur Verbrennung benötigt wird.

Ein gefahrloser Betrieb ist möglich, wenn der Unterdruck im Aufstellraum der Feuerstätte von 4 Pa (0,04 mbar) nicht überschritten wird.

Dies kann erreicht werden, wenn durch nicht verschließbare Öffnungen, z. B. in Türen, Fenstern und in Verbindung mit Zuluft/Abluftmauerkasten oder durch andere techn. Maßnahmen, wie gegenseitige Verriegelung o. ä., die Verbrennungsluft nachströmen kann.

Bei nicht ausreichender Zuluft besteht Vergiftungsgefahr durch zurückgesaugte Verbrennungsgase.

Ein Zuluft-/Abluftmauerkasten allein stellt die Einhaltung des Grenzwertes nicht sicher.

Anmerkung: Bei der Beurteilung muss immer der gesamte Lüftungsverbund der Wohnung beachtet werden. Bei Betrieb von Kochgeräten, z. B. Kochmulde und Gasherd wird diese Regel nicht angewendet.

⚠ Das Gebläse nur innerhalb des Gebäudes jedoch nicht in bewohnten Räumen montieren.

⚠ Das Gebläse an einer Stelle montieren, die Zugänglichkeit für Wartung und Reparatur ermöglicht.

⚠ Die Steckverbindungen der Elektrokabel müssen innerhalb des Gebäudes sein.

Vorbereiten der Wand

⚠ VERLETZUNGSGEFAHR, GEFAHR VON SACHSCHÄDEN

Überprüfen Sie vor dem Bohren den vorgesehenen Montageort auf das Vorhandensein von unter Putz verlegten elektrischen oder anderen Installationsleitungen.

- Die Wand muss eben und senkrecht sein.
- Die beiliegenden Schrauben und Dübel sind für massives Mauerwerk geeignet. Verwenden Sie für andere Wandkonstruktionen (z.B. Rigips, Porenbeton, Poroton-Mauerziegel) die entsprechenden Befestigungsmittel. Achten Sie auf eine ausreichende Tragfähigkeit der Wand.
- Achten Sie darauf, dass die Tiefe der Bohrlöcher der Länge der Schrauben entspricht.
- Für festen Halt der Dübel ist zu sorgen.

Gewicht: 7,3 kg.

Konstruktionsänderungen im Rahmen der technischen Entwicklung bleiben vorenthalten.

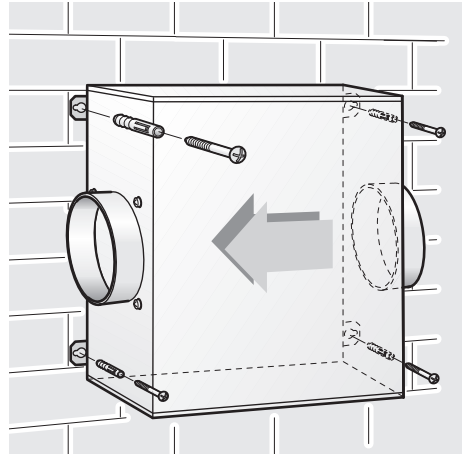
Montage

1. Gebläse anhalten.
Dabei auf die Richtung der Luftführung achten.
2. Die 4 Befestigungsbohrungen anzeichnen.
3. Die 4 Befestigungsbohrungen $\varnothing 8$ mm ausführen.
Dübel einsetzen und das Gebläse festschrauben.

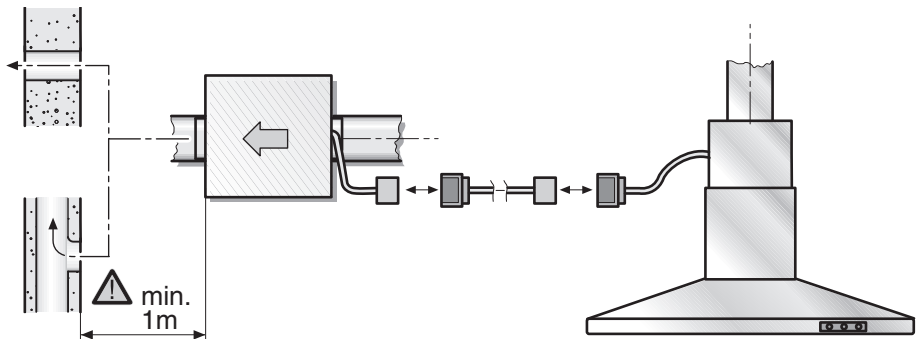
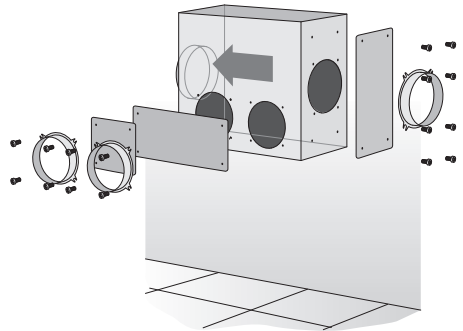
⚠ Die elektrische Verbindung zur Dunstabzugshaube erfolgt durch das der Dunstabzugshaube beiliegende ~ 5 m lange Verlängerungskabel.

4. Rohrverbindung vom Gebläse zur Dunstabzugshaube und nach aussen herstellen.
5. Elektrische Verbindung zur Dunstabzugshaube herstellen.

⚠ Die Zusatzabdeckung am Stecker muss aus Sicherheitsgründen immer angebracht und geschlossen sein.



Variable Anschlussmöglichkeiten:





Important information


This appliance conforms to the relevant safety regulations.


Repairs should only be carried out by qualified specialists.


Improperly executed repairs can give rise to significant hazards for the user.


 Note down the type designation of the external fan in the extractor hood operating instructions.

 The appliance should only be connected up to the mains and taken into use by a qualified specialist.

 Before carrying out repairs or maintenance, isolate the fan. To do this, disconnect the plug-and-socket connection of the electric cable which is connected to the extractor hood or disconnect the extractor hood power cord from the power supply.


 If the connecting cable for this appliance is damaged, the cable must be replaced by the manufacturer or his customer service or a similarly qualified person in order to prevent serious injury to the user.

 Old appliances are not worthless rubbish. If they are disposed of in an environment-friendly manner, valuable raw materials can be recovered for use again. Before you dispose of an old appliance, make sure that it has been rendered inoperative.

 Your new appliance was protected on its way to you by the packaging. None of the materials cause pollution to the environment and all can be recycled for use again. Please help to protect the environment and dispose of the packaging in an environment-friendly manner.


You can obtain information about the best method disposing of old appliances and packaging from your dealer or local municipal council.

Prior to installation

 The exhaust air must not be removed via a functioning smoke or exhaust-gas flue or via a duct which is used to ventilate a fireplace in the installation room.

Observe the official and statutory regulations for the removal of exhaust air (e.g. Landesbauordnungen)..

Removal of exhaust air via a non-functioning smoke or exhaust-gas flue requires the consent of a heating engineer.

 **If the extractor hood is operating in exhaust-air mode at the same time as a flue-type heater** (e.g. gas, oil or solid-fuel heater, instantaneous water heater, boiler), **there must be an adequate air supply** which the fireplace requires for combustion.


Safe operation is possible if the partial vacuum in the installation room of the fireplace does not exceed 4 Pa (0.04 mbar).


This can be achieved if the combustion air is able to flow through non-lockable openings, e.g. in doors, windows and in conjunction with an air supply/air-intake wall box or by other technical procedures such as reciprocal interlocking.


If the air supply is inadequate, there is a risk of poisoning caused by combustion gases being drawn back into the room.

An air supply/air-intake wall box alone does not ensure compliance with the limiting value.

Note: When assessing the air supply, always take into account the entire ventilation system in the house. This rule does not apply when using cooking appliances, e.g. hob or gas cooker.

 Attach the inner wall fan inside the building only, but not in living rooms.

 When attaching the inner wall fan, ensure that it is accessible for maintenance and repairs.

 The plug-and-socket connections of the electric cables must be located inside the building.

Preparing the wall

RISK OF INJURY, DAMAGE TO PROPERTY

Before drilling the holes for the designated installation location, check for concealed electrical cables and other lines.

- The wall must be level and vertical.
- The enclosed screws and wall plugs are suitable for solid brickwork. Use the appropriate fixing materials for other wall structures (e.g. plaster board, porous concrete, porcelain bricks). Ensure that the wall has adequate load bearing capacity.
- Ensure that the depth of the drilled holes corresponds with the length of the screws.
- Ensure that the wall plugs are secure.

Weight: 7,3 kg.

We reserve the right to construction changes within the context of technical development.

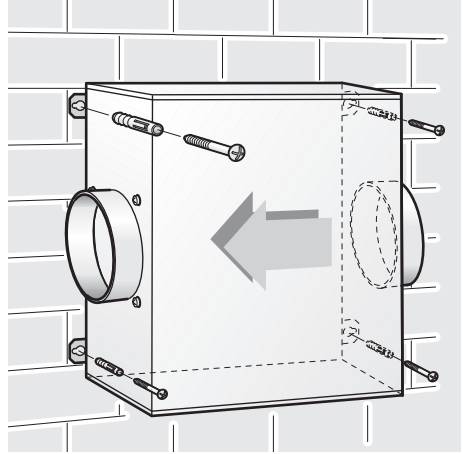
Installation

1. Hold the fan on the wall.
Note the direction of the air conduction.
2. Mark the 4 mounting boreholes.
3. Drill the 4x 8 mm \varnothing mounting boreholes.
Insert wall plugs and screw the fan to the wall.

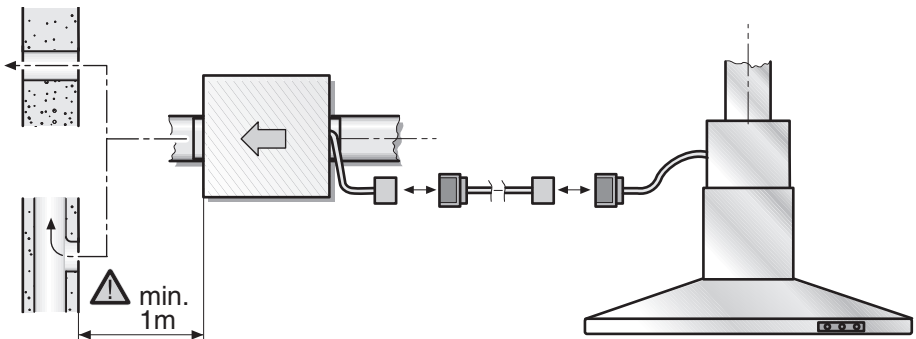
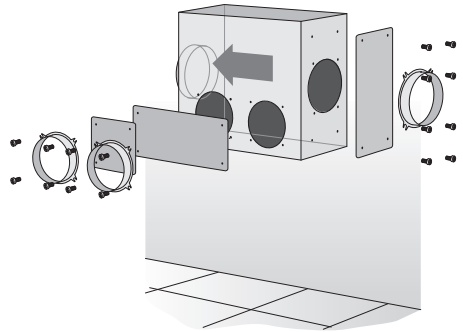
⚠ The fan is connected to the extractor hood with the ~ 5 m extension cable enclosed with the extractor hood.

4. Connect the pipe from the fan to the extractor hood and feed to the outside.
5. Connect the fan to the extractor hood with the extension cable.

⚠ The additional cover on the plug must always be attached and closed for safety reasons.



Variable connection options:





Remarques importantes


Cet appareil est conforme aux dispositions de sécurité applicables.


Les **réparations** ne doivent être effectuées que par un spécialiste.


Des réparations inexpertes s'assortissent de risques considérables pour l'utilisateur.


 Veuillez inscrire la désignation du type du ventilateur externe dans la notice d'utilisation de la hotte aspirante.

 Le branchement et la mise en service ne doivent être effectués que par un spécialiste.

 Les réparations et opérations d'entretien sur le ventilateur exigent de le mettre hors tension.
Pour ce faire, défaites la jonction enfichée reliant le secteur et la hotte aspirante, ou débranchez du secteur le câble d'alimentation électrique arrivant à la hotte.

 Si le cordon d'alimentation de cet appareil a été endommagé, il faut confier son remplacement au fabricant ou à son service après-vente, ou encore à une personne possédant des qualifications identiques, pour éviter de créer des risques.

 Les anciens appareils ne sont pas des déchets sans valeur.
Leur élimination respectueuse de l'environnement permet de récupérer de précieuses matières premières.
Avant de vous débarrasser de l'appareil, rendez-le inutilisable.

 Pour vous parvenir en parfait état, votre nouvel appareil a été conditionné dans un emballage qui le protège efficacement.
Tous les matériaux d'emballage utilisés sont compatibles avec l'environnement et recyclables. Aidez-nous à éliminer l'emballage en respectant l'environnement.

Demandez à votre revendeur ou à votre mairie quelles sont les formes de recyclage actuellement possibles.

Avant le montage

☞ L'air vicié ne doit jamais être évacué vers une cheminée en service, rejetant des fumées ou des gaz de combustion, ni vers un conduit servant à l'aération de locaux dans lesquels se trouvent des foyers à combustibles solides, liquides et gazeux.

L'évacuation de l'air vicié devra se conformer à la réglementation locale et nationale applicable (par ex. les ordonnances municipales, préfectorales et régionales).

En cas d'évacuation de l'air par des cheminées à gaz et fumées ne servant plus, vous devrez préalablement obtenir l'autorisation du ramoneur compétent dans votre quartier.

☞ **Si la hotte évacue l'air à l'extérieur et si le logement comporte des moyens de chauffage** (tels par ex. des appareils de chauffage au gaz, au fuel ou au charbon, chauffe-eau instantanés ou à accumulation) **raccordés à une cheminée, veiller impérativement à ce que l'apport d'air soit suffisant** pour assurer la marche du chauffage à combustion.

Un fonctionnement sans risque est possible si la dépression dans le local où le foyer de chauffage est implanté ne dépasse pas 4 Pascals (0,04 mbar).

On y parvient en présence d'ouvertures non obturables telles que par ex. dans les portes, fenêtres, ventouses télescopiques d'admission/évacuation de l'air à travers la maçonnerie ou par d'autres mesures techniques telles qu'un verrouillage réciproque ou assimilé permettant à l'air d'affluer pour assurer la combustion.

En cas d'afflux d'air insuffisant, risque d'intoxication par réaspiration des gaz de combustion.

La présence d'une ventouse télescopique d'apport et d'évacuation d'air ne suffit pas à assurer le respect de la valeur limite.

Remarque: lors de l'évaluation de la situation, toujours tenir compte de l'ensemble des moyens d'aération du logement. Cette règle ne vaut généralement pas si vous utilisez des appareils de cuisson (table de cuisson et cuisinière à gaz).

⚠ Ne montez le ventilateur sur mur intérieur qu'à l'intérieur du bâtiment, mais pas dans des locaux habités.

⚠ Montez le ventilateur sur mur intérieur à un endroit le rendant accessible lors de l'entretien et des réparations.

⚠ Les jonctions enfichées des câbles électriques doivent se trouver à l'intérieur du bâtiment.

Préparation du mur

⚠ RISQUES DE BLESSURES, RISQUES DE DEGATS MATERIELS

Avant de commencer à percer à l'emplacement prévu pour le montage, vérifiez qu'il n'y a pas entre autres de câbles électriques encastrés.

- ❑ Le mur doit être plat et vertical.
- ❑ Les vis et chevilles livrées d'origine conviennent à la maçonnerie massive. En présence de murs construits différemment (p. ex. en Rigips, béton cellulaire, briques Poroton), utilisez des moyens de fixation adaptés. Veillez à ce que le mur offre une portance suffisante.
- ❑ Ce faisant, veillez à ce que la profondeur des tgrous percés corresponde à la longueur des vis.
- ❑ Veillez à ce que les chevilles offrent une retenue suffisante.

Poids: 7,3 kg.

Sous réserve de modifications constructives dans l'intérêt du progrès technique.

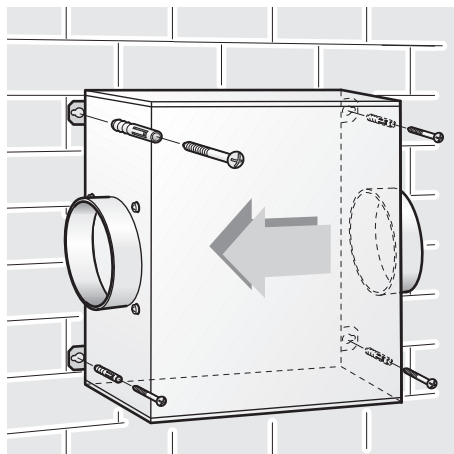
Montage

1. Arrêtez le ventilateur.
Tenez compte du sens de circulation de l'air.
2. Marquez l'emplacement des 4 trous de fixation.
3. Percez les 4 trous de fixation (\varnothing 8 mm).
Insérez les chevilles et vissez le ventilateur à fond.

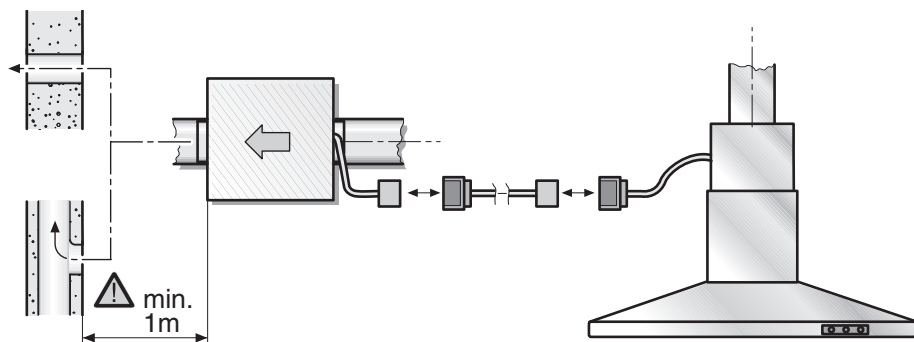
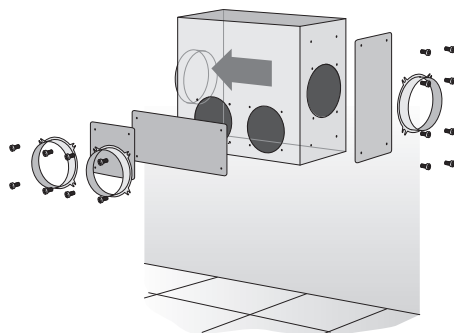
⚠ La jonction électrique avec la hotte aspirante a lieu au moyen du prolongateur d'env. 5 m livré avec la hotte.

4. Posez le conduit de liaison entre le ventilateur, la hotte et l'extérieur.
5. Effectuez le branchement électrique de la hotte.

⚠ Pour des raisons de sécurité, le couvercle supplémentaire protégeant le connecteur doit toujours être fixé et se trouver en position fermée.



Possibilités de raccordement variables:





Belangrijke voorschriften


Dit apparaat voldoet aan de geldende veiligheidsvoorschriften.

Reparaties mogen uitsluitend worden uitgevoerd door een vakman.


Door ondeskundige reparaties kunnen aanzienlijke gevaren voor de gebruiker ontstaan.


 Noteer de typeaanduiding van de externe ventilator in de gebruiksaanwijzing van de afzuigkap.

 Aansluiting en ingebruikneming mogen alleen door een vakman worden uitgevoerd.

 Voor reparatie en onderhoud moet de ventilator stroomloos worden gemaakt. Maak hiertoe de steekverbinding van de elektriciteitskabel van de afzuigkap los of trek de netstekker van de afzuigkap uit het stopcontact.

 Als de elektriciteitskabel van het apparaat beschadigd raakt, moet deze worden vervangen door de klantenservice van de fabrikant of door een gekwalificeerd vakman, om gevaren te voorkomen.

 Oude apparaten zijn geen waardeloos afval. Door een milieubewuste afvoer kunnen waardevolle materialen opnieuw worden gebruikt. Maak het oude apparaat onbruikbaar voordat u het afvoert.

 Uw nieuwe apparaat wordt tijdens het vervoer beschermd door de verpakking. Alle gebruikte materialen zijn milieuvriendelijk en kunnen opnieuw worden gebruikt. Lever uw bijdrage door de verpakking milieubewust af te voeren.

Informeer bij uw vakhandel of bij de gemeente naar de beste manier om uw oude apparaat en de verpakking af te voeren.

Voor de montage

☞ De afvoerlucht mag niet worden afgevoerd via een in gebruik zijnde rook- of afvoergasschoorsteen, noch via een schacht die dient voor de ontluchting van ruimtes met stookplaatsen.

Bij de afvoer van afvoerlucht moeten de officiële en wettelijke voorschriften (bijv. nationale bouwverordeningen) in acht worden genomen.

Bij afvoer van lucht via een niet in gebruik zijnde rook- of afvoergasschoorsteen, dient u een vakbekwame schoorsteenveger te raadplegen.

☞ **Wanneer de afzuigkap wordt gebruikt met afvoerlucht en er gelijktijdig schoorsteenafhankelijke stookvoorzieningen worden gebruikt** (bijv. gas-, olie- of kolenverwarmingsapparaten, doorstroom heetwaterapparaten, warmwaterboilers), **moet er worden gezorgd voor voldoende luchtaanvoer** voor de stookvoorziening.

Het apparaat kan zonder gevaren worden gebruikt indien de onderdruk in de opstelruimte van de stookvoorziening niet hoger is dan 4 Pa (0,04 mbar).

Dit kan worden bereikt door ervoor te zorgen dat er verbrandingslucht kan doorstromen via niet-afsluitbare openingen in deuren, vensters of luchtaanvoer-/luchtafvoermuurkasten, of door andere technische maatregelen zoals wederzijdse vergrendeling.

Wanneer er onvoldoende lucht wordt aangevoerd, bestaat er vergiftigingsgevaar door teruggezogen verbrandingsgassen.

Een luchtaanvoer-/luchtafvoermuurkast alleen vormt geen waarborg dat de grenswaarde niet wordt overschreden.

Opmerking: Bij de beoordeling moet rekening worden gehouden met de totale ventilatietoestand van de woning. Bij gebruik van kookapparaten, bijv. kookplaat en gasfornuis, is deze regel niet van toepassing.

⚠ De binnenmuurventilator uitsluitend binnen in het gebouw, maar niet in woonruimtes monteren.

⚠ De binnenmuurventilator monteren op een plaats waar deze toegankelijk is voor onderhoud en reparatie.

⚠ De steekverbindingen van de elektriciteitskabel moeten binnen het gebouw liggen.

Vorbereiden van de muur

⚠ VERWONDINGSGEVAAR, GEVAAR VAN MATERIËLE SCHADE

Voordat u gaat boren, dient u te controleren of er op de montageplaats elektrische of andere installatieleidingen zijn aangelegd in de muur.

- ❑ De muur moet vlak en loodrecht zijn.
- ❑ De bijgevoegde schroeven en pluggen zijn geschikt voor massieve muren. Gebruik voor andere muurconstructies (bijv. gipsplaat, poreus beton, poroton-stenen) bevestigingsmiddelen die daarvoor geschikt zijn. Controleer of de muur voldoende draagvermogen heeft.
- ❑ Zorg ervoor dat de diepte van de boorgaten overeenkomt met de lengte van de schroeven.
- ❑ De pluggen moeten stevig vastzitten.

Gewicht: 7,3 kg.

Constructiewijzigingen in het kader van technische verbeteringen voorbehouden.

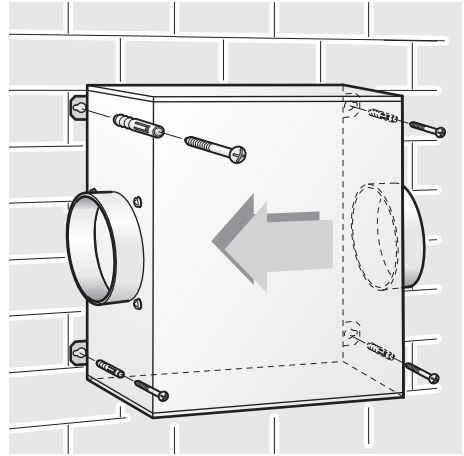
Montage

1. Ventilator tegen de muur houden.
Hierbij rekening houden met de richting van de luchtafvoer.
2. De 4 bevestigingsgaten aftekenen.
3. De 4 bevestigingsgaten (\varnothing 8 mm) boren.
Pluggen aanbrengen en de ventilator vastschroeven.

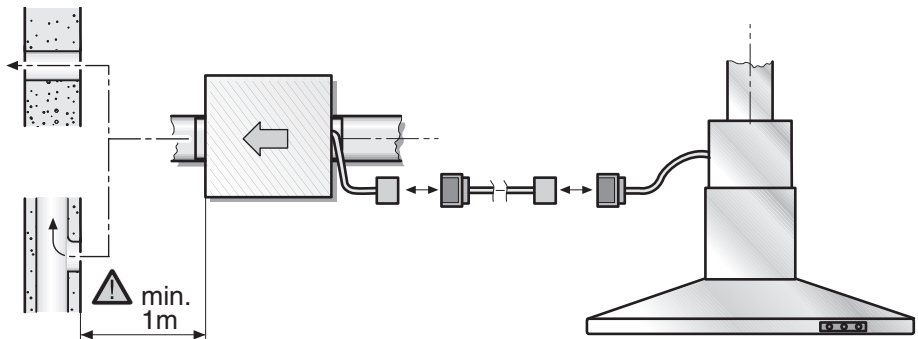
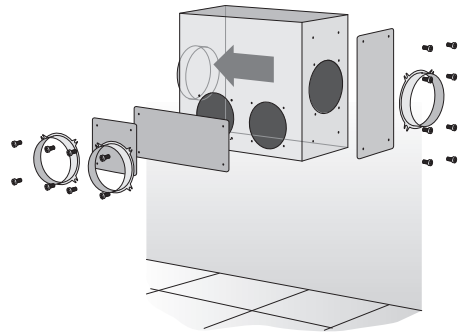
⚠ Met de bij de afzuigkap geleverde verlengkabel van \sim 5 m wordt de ventilator elektrisch aangesloten op de afzuigkap.

4. Buisverbinding van de ventilator naar de afzuigkap en naar de buitenlucht tot stand brengen.
5. Elektrische verbinding met de afzuigkap tot stand brengen.

⚠ De extra afdekking van de stekker moet om veiligheidsredenen altijd aangebracht en gesloten zijn.



Variabele aansluitmogelijkheden:





Avvertenze importanti


Questo apparecchio è conforme alle pertinenti norme di sicurezza.


Le riparazioni devono essere eseguite solo da personale specializzato.


Le riparazioni non eseguite a regola d'arte possono causare pericoli gravi per l'utilizzatore.


 Riportare l'indicazione del tipo della ventola esterna nel libretto d'istruzioni per l'uso della cappa aspirante.

 L'allacciamento e la messa in funzione devono essere eseguiti solo da un tecnico.

 Per la riparazione e la manutenzione, togliere tensione alla ventola. A tal fine staccare il collegamento a spina del cavo elettrico con la cappa aspirante oppure staccare il cavo d'alimentazione della cappa aspirante dalla rete elettrica.

 Se il cavo di alimentazione di questo apparecchio viene danneggiato, per evitare pericoli deve essere sostituito dalla casa produttrice, dal suo servizio assistenza clienti, oppure da una persona specializzata.

 Gli apparecchi dismessi non sono rifiuti senza valore. Attraverso lo smaltimento ecologico possono essere recuperati materiali pregiati. Rendere inservibile l'apparecchio dismesso prima di rottamarlo.

 L'imballaggio ha protetto il Vostro nuovo apparecchio nel trasporto fino a Voi. Tutti i materiali utilizzati sono compatibili con l'ambiente e riciclabili. Siete pregati di collaborare, smaltendo l'imballaggio in modo ecologicamente corretto.

Informatevi sulle attuali possibilità di smaltimento presso il Vostro rivenditore specializzato, oppure presso la Vostra amministrazione comunale.

Prima del montaggio

☞ L'aria di scarico non deve essere espulsa né in un fumaio o scarico per gas combustibili, né in un pozzo, che serve per lo sfiato di locali d'installazione di focolari.

Nell'espulsione d'aria devono essere osservate le norme ufficiali (per es. regolamenti edilizi nazionali).

Per lo scarico dell'aria in fumaio o scarichi per gas combustibili che non sono in funzione è necessario munirsi dell'autorizzazione dell'autorità competente.

☞ **In caso di funzionamento ad espulsione d'aria della cappa aspirante e contemporaneo funzionamento di focolari dipendenti dallo stesso camino** (per es. apparecchi a combustione di gas, olio combustibile o carbone, scaldacqua istantanei, distributori d'acqua calda) **è necessario provvedere ad una sufficiente alimentazione dell'aria** necessaria al focolare per la combustione.

Un funzionamento privo di pericolo è possibile se nel locale d'installazione del focolare non si supera la depressione di 4 Pa (0,04 mbar).

Si può ottenere questo per mezzo di diverse aperture non chiudibili, per es. in porte, finestre ed in collegamento con cassette murali d'alimentazione/scarico d'aria oppure per mezzo di altri provvedimenti tecnici, come dispositivo di chiusura reciproca e simili, che permetta l'afflusso d'aria di combustione.

In caso d'insufficiente alimentazione dell'aria sussiste pericolo d'intossicazione a causa dell'aspirazione di gas combustibili.

Una cassetta murale d'alimentazione/scarico dell'aria non garantisce da sola il rispetto del valore limite.

Nota: nella valutazione si deve considerare sempre il bilancio totale della ventilazione dell'abitazione. Questa regola non si applica in caso di funzionamento di apparecchi di cottura, per es. piano di cottura e fornelli a gas.

⚠ Installare la ventola murale interna solo nell'interno dell'edificio, ma non in ambienti abitati.

⚠ Installare la ventola murale interna in un luogo che consenta l'accesso per la manutenzione e la riparazione.

⚠ I collegamenti a spina del cavo elettrico devono essere disposti nell'interno dell'edificio.

Preparazione del muro

⚠ PERICOLO DI LESIONI, PERICOLO DI DANNI MATERIALI

Prima di trapanare fori, controllare se nel luogo di montaggio previsto passano sotto traccia condutture elettriche o di altri impianti.

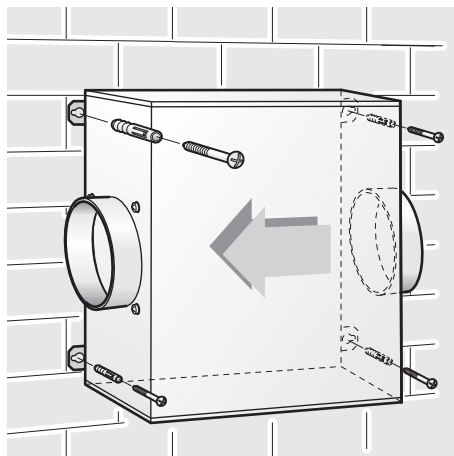
- Il muro deve essere piano e verticale.
- Le viti ed i tasselli in dotazione sono idonei per muri massicci. Per altre strutture murarie (ad es. cartongesso, calcestruzzo poroso, mattoni di calcestruzzo poroso) usare mezzi di fissaggio adeguati. Prestare attenzione alla sufficiente portata del muro.
- Prestare attenzione che la profondità dei fori corrisponda alla lunghezza delle viti.
- Provvedere alla solida tenuta dei tasselli.

Peso: 7,3 kg.

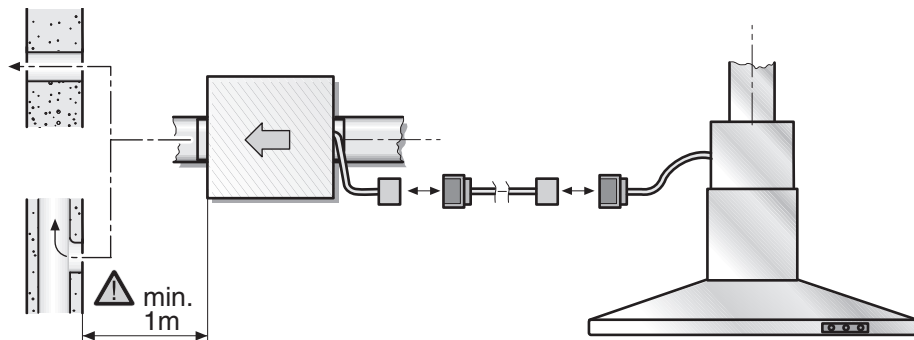
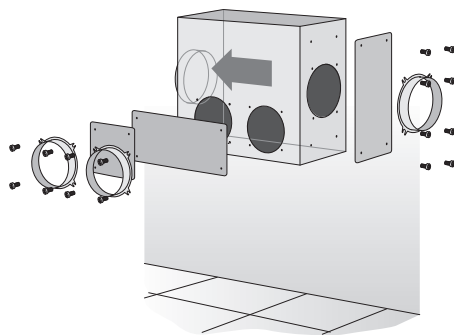
Con riserva di modifiche costruttive nel quadro dell'evoluzione tecnica.

Montaggio

1. Mantenere la ventola.
Ciò facendo prestare attenzione alla direzione di passaggio dell'aria.
 2. Tracciare i 4 fori di fissaggio.
 3. Trapanare i 4 fori di fissaggio \varnothing 8 mm.
Inserire i tasselli ed avvitare la ventola.
- ⚠ Il collegamento elettrico con la cappa aspirante va eseguito con il cavo di prolunga lungo 5 m, accluso alla cappa aspirante.
4. Eseguire il collegamento del tubo dalla ventola alla cappa aspirante ed all'esterno.
 5. Eseguire il collegamento elettrico con la cappa aspirante.
- ⚠ Per motivi di sicurezza, la copertura supplementare della spina deve essere sempre applicata e chiusa.



Possibilità di collegamento variabili:



Advertencias importantes

Este equipo responde a las prescripciones de seguridad pertinentes.

Las reparaciones que fuera necesario efectuar en el aparato sólo podrán ser ejecutadas por técnicos especializados del ramo.

Las reparaciones ejecutadas de modo erróneo o incorrecto pueden dar lugar a situaciones de serio peligro para el usuario.

⚠ Anote el modelo del ventilador exterior en las instrucciones de uso de su campana extractora.

⚠ La conexión y puesta en marcha del aparato sólo podrán ser efectuadas por un técnico especialista del ramo.

⚠ Para efectuar los trabajos de reparación o mantenimiento que fueran necesarios, hay que dejar previamente el ventilador (soplador) sin corriente. Separar para ello el cable de conexión del ventilador de su acoplamiento con la campana extractora o separar el cable de conexión de la campana extractora de la toma de corriente de la red.

⚠ En caso de producirse daños en el cable de conexión del aparato, éste sólo podrá ser sustituido por el fabricante, un técnico especializado del Servicio de Asistencia Técnica Oficial o un técnico especializado del ramo, a fin de evitar situaciones de peligro.

⚠ No tire su aparato usado al vertedero más próximo. Los aparatos eléctricos usados incorporan materiales valiosos que se pueden recuperar.

Por ello deberán entregarse a dicho efecto en un centro oficial de recogida o recuperación de materiales reciclables (por ejemplo Servicio o centro municipal de desguace o instituciones semejantes). Su Ayuntamiento o Administración local le facilitarán gustosamente las señas del Centro de recuperación de materiales más próximo.

Antes de deshacerse de su aparato usado deberá inutilizarlo.

⚠ Su nuevo aparato está protegido durante el transporte hasta su hogar por un embalaje protector. Todos los materiales de embalaje utilizados son respetuosos con el medio ambiente y pueden ser reciclados o reutilizados. Contribuya activamente a la protección del medio ambiente insistiendo en unos métodos de eliminación y recuperación de los materiales de embalaje respetuosos con el medio ambiente.

Su Distribuidor o Administración local le informará gustosamente sobre las vías y posibilidades más eficaces y actuales para la eliminación respetuosa con el medio ambiente de estos materiales.

Antes del montaje

☞ El aire de evacuación no debe pasar a ninguna chimenea de humos o gases de escape en servicio, ni tampoco a túneles de ventilación de locales con hogares.

Al proceder a la evacuación del aire al exterior deberán tenerse en cuenta las normas y disposiciones locales y legales vigentes al respecto.

En caso de hacer pasar el aire de evacuación de la campana a una chimenea de humos o gases de escape fuera de servicio, deberá consultarse con el deshollinador del distrito competente.

☞ **Si se utiliza la campana con evacuación del aire al exterior simultáneamente con un hogar dependiente de una chimenea** (por ejemplo calefacciones de gas, gas-oil o carbón, calentadores instantáneos, calentadores de agua), **hay que procurar que exista una suficiente alimentación de aire**, necesario para el proceso de combustión del hogar.

Este funcionamiento es posible sin peligro si en el local de emplazamiento del hogar no se sobrepasa la depresión (presión negativa) admisible de 4 Pa (0,04 mbares).

Esto se puede lograr a través del libre acceso del aire de combustión a través de unas aberturas sin posibilidad de cierre ni bloqueo, por ejemplo puertas, ventanas, cajas murales para alimentación y evacuación de aire u otras medidas técnicas como bloqueos recíprocos.

En caso de una insuficiente alimentación de aire existe peligro de intoxicación a causa del retorno de los gases de combustión tóxicos.

La simple existencia de una caja mural para alimentación y evacuación del aire no basta para observar el valor límite válido.

Nota: En las consideraciones y valoraciones a este respecto siempre habrá que tener en cuenta todo el conjunto del sistema de ventilación existente en la vivienda.

Esta regla no es válida para las placas de cocción y las cocinas de gas.

⚠ Montar el soplador para pared interna en el interior de un edificio, evitando su instalación en espacios habitados.

⚠ Montar el soplador para pared interna en un sitio que permita el acceso hacia el mismo, a fin de realizar el mantenimiento y reparaciones.

⚠ Las conexiones y acoplamientos de los cables de conexión a la red eléctrica tienen que encontrarse en el interior del edificio.

Preparativos en la pared

⚠ PELIGRO DE LESIONES, PELIGRO DE DAÑOS MATERIALES

Cerciorarse antes de proceder a realizar los taladros en el lugar de montaje seleccionado si por éste discurren tuberías (eléctricas, de agua, etc.) empotradas.

- La pared tiene que ser lisa y vertical.
- Los tacos y tornillos suministrados con el aparato están destinados a paredes macizas. Para otros tipos de construcción (pladur, hormigón con celdillas, ladrillos porotón) deberán emplearse los tacos y tornillos adecuados.
Cerciorarse de que la pared posea suficiente capacidad de sustentación.
- Prestar atención a que la profundidad de los taladros corresponde a la longitud de los tornillos.
- Procurar un asiento firme de los tacos en la pared.

Peso: 7,3 kg.

Nos reservamos el derecho de introducir modificaciones o cambios constructivos en los aparatos como consecuencia del progreso técnico.

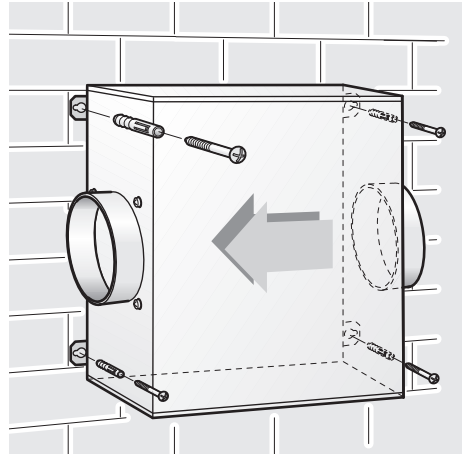
Montaje

1. Asentar el soplador en el sitio para su montaje, prestando atención al sentido de circulación del aire.
2. Marcar las 4 perforaciones de sujeción.
3. Realizar las perforaciones de sujeción de 8 mm de diámetro.
Colocar los tacos y atornillar el soplador.

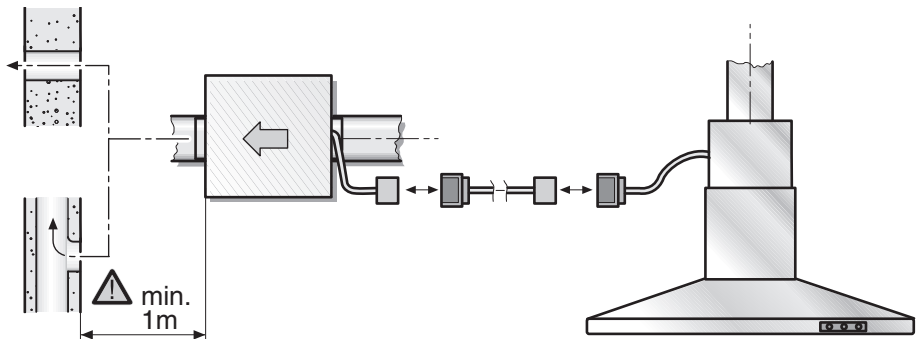
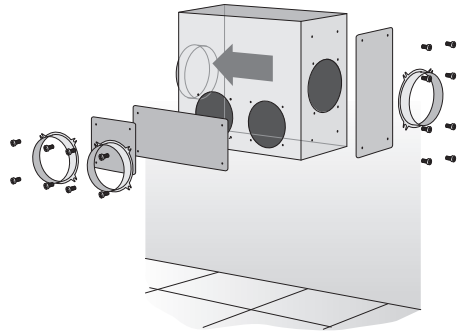
⚠ La unión hacia la campana de aspiración se realiza mediante el cable de prolongación adjunto de aprox. 5 m de longitud.

4. Realizar la unión mediante tubos desde del soplador hacia la campana de aspiración y hacia afuera.
5. Efectuar la unión eléctrica hacia la campana de aspiración.

⚠ Por razones de seguridad, el recubrimiento adicional del enchufe deberá permanecer siempre montado y cerrado.



Posibilidades de conexión variables:



Indicações Importantes

Este aparelho corresponde às normas de segurança em vigor.

As **reparações** só devem ser efectuadas por pessoal especializado.

Reparações inadequadas podem a carretar perigos vários para o utilizador.

⚠ Tome nota da designação do tipo da turbina exterior referida nas Instruções de Serviço do exaustor.

⚠ A ligação e a colocação em funcionamento só devem ser efectuadas por um técnico.

⚠ Para reparação e manutenção, a turbina tem que estar completamente desligada da corrente. Para isso separar a ligação de encaixe do cabo eléctrico para o exaustor, ou desligar o cabo de alimentação de corrente do exaustor da corrente eléctrica.

⚠ Se o cabo de ligação deste aparelho estiver danificado, ele terá que ser substituído pelo fabricante, pelos seus Serviços Técnicos ou, ainda, por uma pessoa qualificada, a fim de se evitarem situações de perigo para o utilizador.

⚠ Aparelhos velhos não são, de forma alguma, lixo. Através de reciclagem compatível com o meio ambiente, é possível recuperar matérias primas valiosas. Antes de enviar o aparelho para reciclagem, inutilize-o.

⚠ O seu novo aparelho esteve protegido pela embalagem até chegar a sua casa. Todos os materiais aplicados na embalagem são compatíveis com o meio ambiente e reutilizáveis. Por favor contribua também para a preservação do meio ambiente, reciclando a embalagem em conformidade.

Junto do Agente Especializado ou na Câmara Municipal da sua área de residência informe-se sobre os processos de reciclagem disponíveis.

Antes da Montagem

☞ O ar da exaustão não pode ser encaminhado para uma chaminé em serviço e por onde passem fumos ou gases provenientes de combustão, nem para uma conduta que sirva de ventilação de locais de instalação para aparelhos de aquecimento de águas e de ambiente ou para confecção de alimentos.

No encaminhamento dos vapores da cozinha, têm que ser respeitadas as normas locais e a legislação em geral para o efeito em vigor (p. ex. legislação para a construção).

No encaminhamento do ar para chaminés de fumos ou gases fora de serviço, é necessária uma autorização das entidades municipais competentes.

☞ **No funcionamento do exaustor com a exaustão do ar para o exterior e funcionamento simultâneo de aparelhos de queima dependentes duma chaminé** (como p. ex. aparelhos de queima a gás, óleo ou carvão, esquentadores, é necessário garantir) **uma suficiente renovação do ar necessário** para uma boa combustão dos referidos aparelhos.

É possível o funcionamento sem problemas, se a depressão no local de instalação dos aparelhos de queima não for superior a 4 Pa (0,04 mbar).

Isto pode ser conseguido, se for garantida a renovação constante do ar ambiente por meio de aberturas não fecháveis, p. ex. em portas, janelas e em ligação com caixas murais de admissão/exaustão de ar ou, ainda, através de outras medidas técnicas, como travamento recíproco.

Caso a renovação de ar não seja suficiente, corre-se o risco de envenenamento provocado pelo retorno dos gases da combustão.

Uma caixa mural de admissão/exaustão de ar isolada não garante a manutenção do valor limite acima referido.

Nota: Na avaliação, tem que ser, sempre, considerada a necessidade global de renovação de ar na habitação.

No funcionamento de aparelhos de confecção de alimentos, por. ex. placas e fogões a gás, esta regra não se aplica.

⚠ Montar a turbina para paredes interiores só dentro do edifício, mas não em espaços habitados.

⚠ Montar a turbina para paredes interiores num local que permita o acesso fácil para manutenção e reparações.

⚠ As ligações de encaixe dos cabos eléctricos têm que estar, sempre, localizadas dentro do edifício.

Preparação da parede

⚠ PERIGO DE FERIMENTOS, PERIGO DE DANOS MATERIAIS

Verificar, antes de efectuar furos no local previsto para a montagem, se existem cabos eléctricos ou outras tubagens embutidas na parede.

- A parede tem que ser plana e vertical.
- Os parafusos e as buchas anexos são indicados para paredes maciças de alvenaria. Para outras construções de paredes (p. ex. placas de gesso para remodelações de interiores, betão poroso, tijolos de barro poroso para remodelações de interiores), utilizar o material de fixação correspondente. Tomar atenção à capacidade de carga da parede.
- Verificar se a profundidade dos furos corresponde ao comprimento dos parafusos.
- Tomar atenção à fixação segura das buchas.

Peso: 7,3 kg.

Reservamo-nos o direito a alterações de construção no âmbito do desenvolvimento técnico.

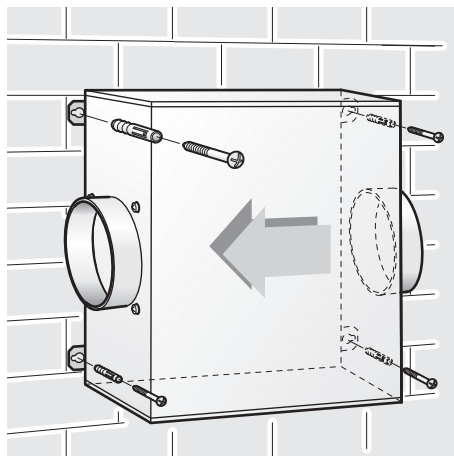
Montagem

1. Segurar a turbina.
Ter em atenção a direcção da passagem do ar.
2. Marcar os 4 furos de fixação.
3. Fazer os 4 furos de fixação \varnothing 8 mm.
Aplicar as buchas e fixar a turbina.

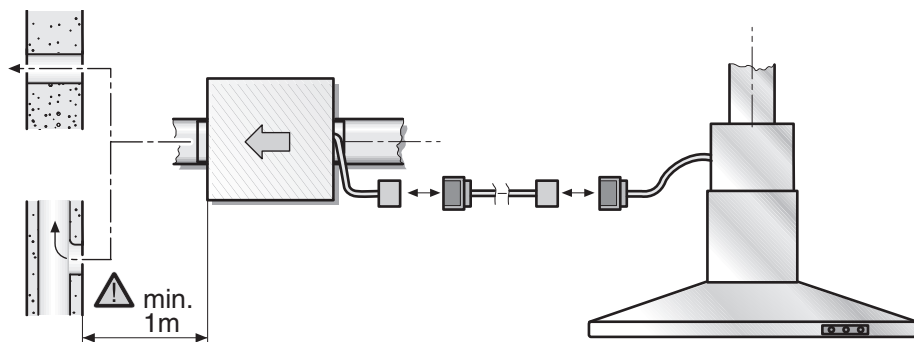
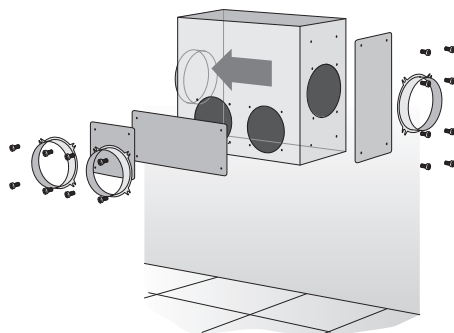
⚠ A ligação eléctrica para o exaustor é feita com o cabo de prolongamento de 5 m que faz parte do equipamento do exaustor.

4. Fazer a ligação do tubo da turbina para o exaustor e, depois, para o exterior.
5. Fazer a ligação eléctrica para o exaustor.

⚠ Por questão de segurança, a protecção adicional na ficha tem que estar sempre colocada e ligada.



Possibilidades de ligação variáveis:





Viktigt att veta


Denna produkt uppfyller gällande säkerhetskrav.


Reparationer får endast utföras av fackman.


Reparationer som inte utförts på ett sakkunnigt sätt kan innebära stor fara för användaren.

 Anteckna typbeteckningen på den externa fläktmotorn i bruksanvisningen till fläkten.


 Installation och idriftsättande får endast utföras av fackman.

 Före alla slags reparationer och service måste fläktmotorn göras strömlös: Dra ut sladden mellan fläktmotor och spisfläkt eller dra ut sladden till spisfläkten ur vägguttaget.

 Om anslutningsledningen skadas måste den bytas ut av tillverkaren eller service eller av annan fackman. Detta för att undvika fara.

 Gamla uttjänta produkter är inte värdelöst avfall. Om de får tas om hand på miljöriktigt sätt kan värdefulla råmaterial återvinnas.

Förstör den gamla fläkten innan den lämnas till skrotning.

 Den nya fläkten har skyddats av förpackningsmaterialet på sin väg till dig. Samtliga material som använts är miljövänliga och kan återvinnas.

Hör med din kommun eller det lokala renhållningsverket var du kan lämna förpackningsmaterialet så att det tas om hand på bästa miljöriktiga sätt.

Före monteringen

✋ Den avgående luften får ej ledas ut i skorsten som redan används för att leda bort rök eller avgas eller i en trumma som används för ventilation av rum där det står en eldstad.

Gällande föreskrifter (ex. byggnorm) i respektive land måste åtföljas beträffande hur den avgående luften får ledas ut.

Leds den avgående luften ut genom en skorsten för rök eller avgas som inte längre är i funktion, måste tillstånd inhämtas från ansvarig sotare.

✋ **Sörj för god ventilation om du använder spisfläkten samtidigt med en eldstad som är beroende av luften i rummet** (t.ex. gas-, olje- eller kolugn, varmvattenberedare) **eftersom fläkten suger upp luft som respektive ugn behöver för sin förbränning**, vilket kan leda till att oförbrända gaser kommer in i rummet.

Det är ingen fara om undertrycket i det rum där eldstaden står uppställd aldrig överskrider 4 Pa (0,04 mbar).

Detta kan man uppnå om förbränningsluften leds genom öppningar som inte går att stänga, t.ex. i dörrar, fönster och i kombination med öppningar för tilluft/frånluft i väggar eller med andra tekniska åtgärder.

Om inte tillräcklig mängd tilluft tillförs finns det risk för förgiftning pga att oförbrända gaser sugts tillbaka in i rummet.

Enbart ett hål i väggen för tilluft och frånluft är inte tillräckligt för att värdena ska hamna inom tillåtna gränser.

Observera att du vid beräkningen alltid måste utgå ifrån hela våningens ventilation. Denna regel gäller inte för spisar, t.ex. spishällar och gasspisar.

⚠ Innerväggsfläkten får endast monteras inne i ett hus men inte i bebodda rum.

⚠ Innerväggsfläkten monteras på plats som går att nå för service och reparationer.

⚠ Alla stickkontakter måste befinna sig inomhus.

Förberedelser i väggen

⚠ **RISK ATT DU SJÄLV SKADAR DIG, RISK FÖR SAKSKADOR**

Kontrollera innan du borrar på avsedd plats att det inte finns elledningar eller andra installationsledningar under putsen.

- Väggen måste vara plan och lodrät.
- Bifogade skruvar och plugg är avsedda för massiva väggar. Om väggen har annan konstruktion (t.ex. gips, porbetong, poroton tegelblock), använd lämpligt fästmedel. Kontrollera att väggen är tillräckligt bärkraftig.
- Var noga med att borrhålens djup motsvarar skruvarnas längd.
- Kontrollera att plugg sitter fast ordentligt.

Vikt: 7,3 kg.

Rätt till tekniska ändringar förbehålles

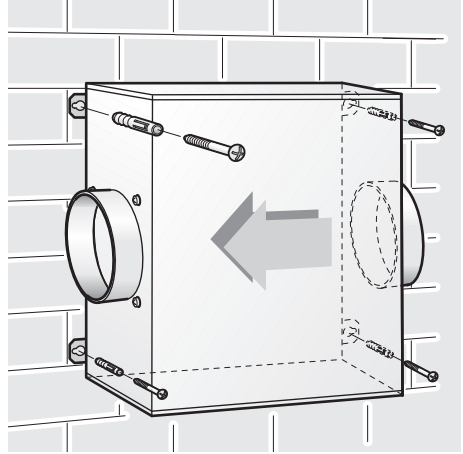
Montering

1. Håll i fläkten.
Lägg i samband med detta märke till luftens riktning.
2. Markera var de fyra fästhålerna ska borras.
3. Borra hålen, diameter 8 mm.
Sätt in plugg och skruva fast fläkten.

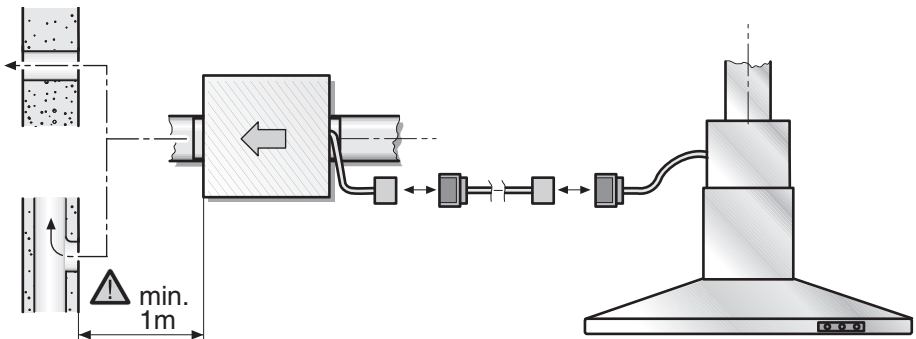
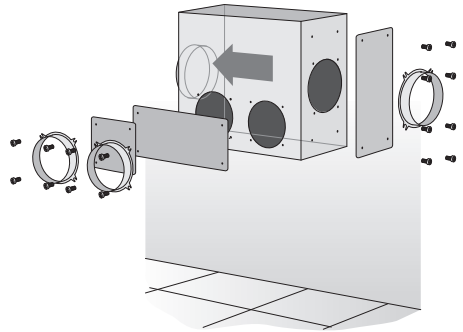
⚠ Fläkten kopplas till spiskåpan och elnätet med hjälp av den ca 5 m långa förlängningssladd som följer med spiskåpan

4. Montera rörkanalen från fläkten till spiskåpan och ut.
5. Koppla fläkten till spiskåpan och elnätet.

⚠ Skyddshöljet över stickkontakten måste av säkerhetsskäl alltid sitta på plats samt vara stängt.



Olika anslutningsalternativ:




Vigtige oplysninger


Denne ventilator er i overensstemmelse med de relevante sikkerhedsregler.


Reparationer må kun udføres af fagfolk.


Ufagligt udførte reparationer kan være til stor fare for den, der benytter apparatet.


 Notér typebetegnelsen på den eksterne ventilator i emhættens brugsanvisning.

 Tilslutningen og idrifttagningen må kun udføres af en fagmand.

 Ventilatoren skal være gjort strømløs, før den repareres og vedligeholdes. Dette gøres ved at trække stikket på emhættens el-ledning ud af stikdåsen eller trække ledningen ud på emhætten.

 En beskadiget tilslutningsledning skal erstattes af fabrikanten eller af dennes serviceafdeling eller af en tilsvarende kvalificeret person, så fare ikke kan opstå.

 Udtjente apparater indeholder materialer, der er velegnede til genbrug. Brug genbrugsordningerne for emballage og ældre apparater og vær med til at skåne miljøet. Udtjente maskiner bør gøres ubrugelige.

 Forpakkingsmaterialet skal bortskaffes forskriftsmæssigt:

Vore produkter kræver en effektiv beskyttelsesemballage under transporten. I denne sammenhæng begrænser vi os til det absolut nødvendige. Emballagen er fremstillet af miljøvenlige materialer og kan behandles som andet normalt affald.

Brug genbrugsordningerne for emballage og ældre apparater og vær med til at skåne miljøet. Er der tvivl om ordningerne og hvor genbrugspladserne er placeret, kan kommunen eller Deres forhandler kontaktes.

Inden monteringen

☞ Den brugte luft, der går bort, må hverken ledes ud i en røg- eller røggasskorsten, der er i funktion, eller i en skakt, der benyttes til udluftning af rum, hvor der findes ildsteder.

Den brugte luft skal bortledes iht. gældende forskrifter fra myndigheder og lovbestemmelser (f.eks. den tyske delstatsbyggelov).

Ved luftens udstrømning til røg- eller røggasskorstene, der er ude af drift, skal De overholde de i Danmark gældende bestemmelser.

☞ **Ved emhættens aftræksdrift og samtidig drift af skorstensafhængig fyring** (som f.eks. varmeapparater med gas, olie eller kul, gennemstrømningsvand-varmer, varmvandsboiler) **skal De sørge for tilstrækkelig tilførselsluft**, der kræves af ildstedet for forbrændingen.

Der er ingen fare på færde, hvis undertrykket i køkkenet, hvor ildstedet befinder sig, ikke overskrider 4 Pa (0,04 mbar).

Dette kan opnås ved at sørge for, at der i køkkenet findes åbninger, der ikke kan lukkes, f.eks. i døre, vinduer, murkasse til ny luft/brugt luft eller andre tekniske foranstaltninger, som gensidig aflåsning og lignende, således at den luft, der skal bruges til forbrændingen, kan strømme ind.

Utilstrækkelige mængder frisk luft kan føre til forgiftning, hvis forbrændingsgasser suges tilbage.

En murkasse til ny luft/brugt luft er ikke i sig selv en garanti for, at grænseværdien overholdes.

Anmærkning: Når man overvejer, hvilke forholdsregler, der skal træffes, skal man tage ventilationssystemet i hele boligen i betragtning. Denne regel gælder ikke, når f.eks. nedsænkede kogeplader og gaskomfurer er i brug.

⚠ Indervægventilatoren må kun monteres inde i bygningen, dog ikke i beboede rum.

⚠ Indervægventilatoren skal monteres et sted, hvor den er tilgængelig til udførelse af vedligeholdelse og reparation.

⚠ EI-kablets stikforbindelser skal være i bygningen

Forberedelse af væggen

⚠ FARE FOR KVÆSTELSER, FARE FOR TINGSKADER

Kontrollér monteringsstedet for skjulte elektriske ledninger eller andre installationsledninger, før borearbejdet påbegyndes.

- Væggen skal være lige og lodret.
- De vedlagte skruer og dyvler er egnet til massivt murværk.
Anvend til andre vægkonstruktioner (f.eks. porebeton, poroton-mursten) de tilsvarende fastgørelsesmidler.
Kontroller, at væggen har en tilstrækkelig bæreevne.
- Sørg for, at borehullernes dybde svarer til skruernes længde.
- Sørg for, at dyvlerne sidder fast.

Vægt: 7,3 kg.

Der forbeholdes ret til konstruktionsændringer indenfor den tekniske udviklings rammer.

Montering

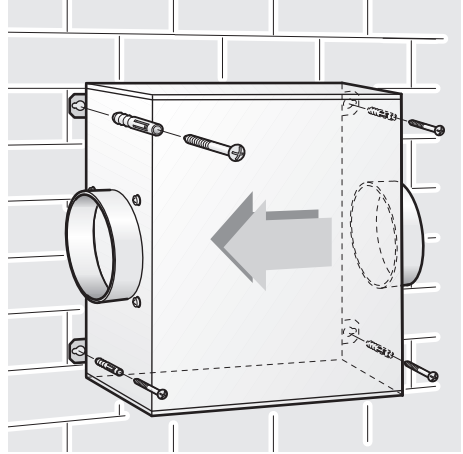
1. Hold ventilatoren op mod væggen.
Kontrollér at luftføringen vender rigtigt.
2. Opmærk de 4 fastgørelsesboringer.
3. Bor de 4 fastgørelsesboringer \varnothing 8 mm.
Isæt dybler og skru ventilatoren fast.

⚠ Emhætten forbindes elektrisk med den \sim 5 m lange forlængerledning, der følger med emhætten.

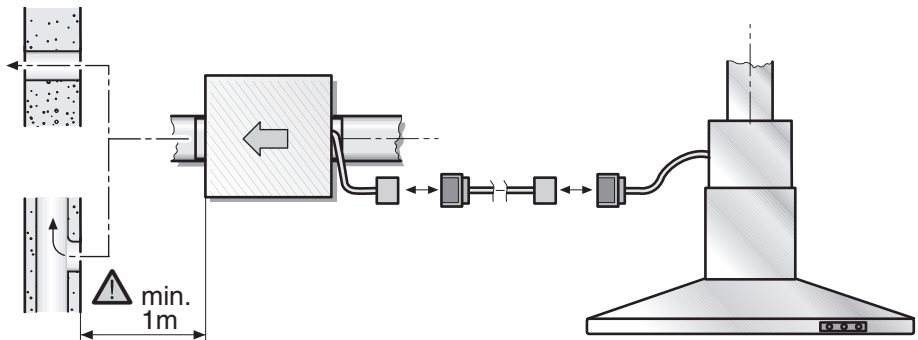
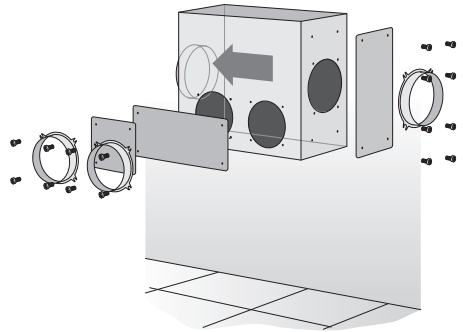
4. Forbind røret fra ventilatoren til emhætten og ud i det fri.

5. Eltilslut emhætten.

⚠ Af sikkerhedstekniske grunde skal den ekstra afdækning altid være anbragt på stikket og være lukket.



Variable tilslutningsmuligheder:





Viktige henvisninger


Dette apparatet tilsvare de gyldige sikkerhetsbestemmelsene.


Reparasjoner må kun utføres av autoriserte fagfolk.


Dersom det blir foretatt ikke fagmessige reparasjoner på apparatet, kan dette føre til alvorlige farer for brukeren.

 Noter deg typebetegnelsen på den eksterne viften i bruksanvisningen for dampheten.


 Tilkopling og igangsetting må kun foretas av en fagmann.

 For reparasjon og vedlikehold må viften gjøres strømløs. Skill kontaktforbindelsen fra elektrokabelen til dampheten, eller trekk ut støpselet for dampheten.

 Når tilkopplingsledningen på dette apparate er skadet, må det skiftes ut av produsenten eller av kundeservice eller en annen kvalifisert person, for å unngå at det oppstår fare.

 Gamle apparater er ikke verdiløst avfall. Ved miljøvennlig bortskaffing kan det gjenvinnes verdifulle råstoffer.

Før du kaster det gamle apparatet, må det gjøres ubrukelig først.

 Det nye apparatet ditt har vært beskyttet med emballasje på veien til deg. Alle materialene som blir brukt er miljøvennlige og kan resirkuleres. Hjelp til å bortskaffe emballasjen på en miljøvennlig måte.

Kommunen på stedet der du bor eller faghandelen er behjelpelig med informasjon om avfallsplasser.

Før montasjen

✎ Avluften må hverken føres inn i en røk- eller avgasspipe, eller i en sjakt som brukes for ventilasjon av ovner eller kaminer.

Ved utledning av avluft må det tas hensyn til de offentlige forskriftene (f. eks. fra kommunen).

Ved utledning av luften i en røk- eller avgasspipe som ikke er i drift, må det hentes inn tillatelse fra brannvesenet (el. skorsteinsfeieren)..

✎ **Ved samtidig drift av en avlufts-drevet dampheite og fyring som er avhengig av pipe** (f. eks. ved gass-, olje- eller kullovn, gjennomløpsbereeder, varmtvannsbereder) **må det sørges for tilstrekkelig tilløp** av den luften som trenges til forbrenningen.

Det er mulig med en ubetenkelig drift dersom undertrykket i rommet hvor fyringen skjer ikke overstiger 4 Pa (0,04 mbar).

Dette kan oppnås dersom forbrenningsluften kan strømme etter igjennom åpninger som ikke kan lukkes, som f. eks. dører, vinduer og i forbindelse med en skorstein for tilløps-/avløpsluft eller ved andre tekniske tiltak som gjensidig låsing e.l.

Ved ikke tilstrekkelig tilløpsluft er det fare for forgiftning på grunn av forbrenningsgass som suges tilbake.

En skorstein for tilløps-/avløpsluft alene garanterer ikke av grenseverdien blir overholdt.

Bemerkning: Ved vurdering må det alltid tas hensyn til den samlede ventilasjonsverdien av huset. Ved drift av kokeapparater, f. eks. komfyr eller gassovn, blir denne regelen ikke anvendt.

⚠ Viften på innsiden av veggen må kun monteres innenfor bygningen, men ikke i rom hvor det bor folk.

⚠ Viften på innsiden av veggen må monteres på et sted hvor det mulig å komme til for ettersyn og reparasjon.

⚠ Kontaktforbindelsen for elektrokabelen må være innenfor bygningen.

Forberedelse av veggen

⚠ FARE FOR SKADE FARE FOR SKADE PÅ TING

Kontroller før boring på det stedet hvor monteringen skal foregå at det ikke er lagt ned elektriske kabler eller andre installasjonsledninger under murpussen.

- Veggen må være glatt og loddrett.
- Ved vedlagte skruene og hylsene er egnet for massivt murverk. For andre veggkonstruksjoner (f. eks. gipsplater, porebetong, poroton mursteiner) må det brukes egnet festemidler. Pass på at veggen er tilstrekkelig stabil.
- Pass på at dybden på borehullene tilsvarer lengden på skruene.
- Sørg for at hylsene sitter godt fast.

Vekt: 7,3 kg.

Konstruksjonsendringer innenfor rammen av den tekniske utviklingen forbeholdes.

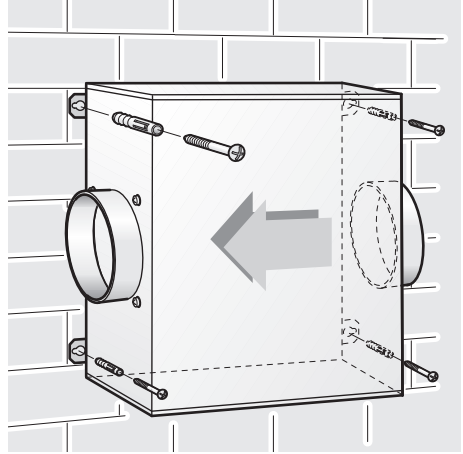
Montasje

1. Stopp viften.
Pass på retningen av luftføringen.
2. Marker de 4 boringene for hullene.
3. Bor de 4 hullene for feste \varnothing 8 mm.
Sett inn hylser og skru fast viften.

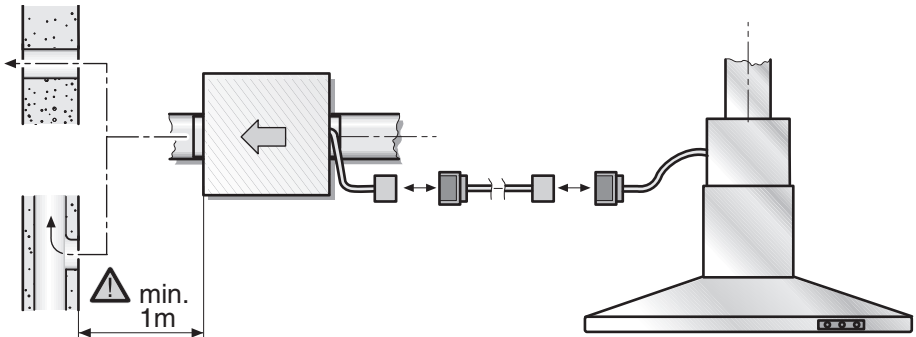
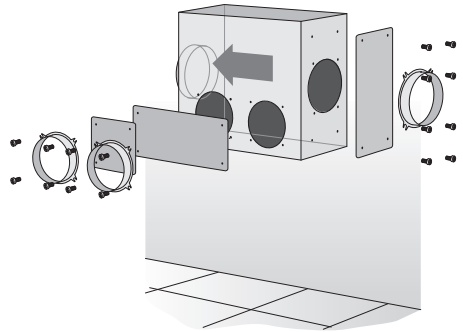
⚠ Den elektriske forbindelsen til dampetten foretas med den \sim 5 m lange forlengeskabelen som er vedlagt dampetten.

4. Foreta rørforbindelsen fra viften til dampetten og til utsiden.
5. Foreta den elektriske forbindelsen til dampetten.

⚠ Tilleggsdekselet på kontakten må av sikkerhetsgrunner alltid være satt på og må være lukket.



Variable tilkoplingsmuligheter:




Tärkeitä ohjeita


Tämä laite täyttää asiaankuuluvien turvamääräysten vaatimukset.


Korjauksia saa suorittaa vain alan ammattimies.


Ammattitaidottomasti tehdyt korjaukset voivat aiheuttaa laitteen käyttäjälle suuria vaaroja.

 Merkitse ulkopuolisen tuuletinmoottorin tyyppimerkintä liesituulettimen käyttöohjeeseen.


 Liitännän ja käyttöönoton saa suorittaa vain alan ammattimies.

 Korjausta ja huoltoa varten tuuletinmoottori on tehtävä virrattomaksi. Irrota liesituulettimelle menevän sähköjohdon pistoliitin tai irrota liesituulettimen verkkoliitäntäjohto sähköverkosta.

 Jos liesituulettimen liitäntäjohto vioittuu, sen saa vaihtaa vain valmistaja tai valtuutettu huoltoliike tai huoltomies vahinkojen välttämiseksi.

 Käytöstä poistetut laitteet voidaan käyttää hyväksi toimittamalla ne kierrätykseen, jolloin niistä saadaan raaka-aineita uusiokäyttöön.

Tee käytöstä poistettu laite käyttökelvottomaksi ennen hävittämistä.

 Kuljetussyistä uusi liesituulettimesi on pakattu sitä suojaavaan pakkaukseen. Kaikki pakkauksessa käytetyt materiaalit ovat ympäristöystävällisiä ja ne voidaan kierrättää. Suojele ympäristöä hävittämällä pakkauksmateriaali ympäristöystävällisesti.

Myyntiliike tai kunnan tai kaupungin jätehuoltoasioista vastaavat henkilöt antavat neuvoja paikallisesta jätehuollosta.

☞ Poistoilmaa ei saa johtaa toiminnassa olevan savu- tai ilmanvaihtohormiin (esim. tulisijojen ilmanvaihtohormit).

Kun poistoilma johdetaan ulos, on noudatettava maakohtaisia lakisääteisiä määräyksiä.

Mikäli poistoilma johdetaan käyttämättömänä olevaan savu- tai ilmanvaihtohormiin, siihen on saatava lupa paikallisilta viranomaisilta.

☞ **Kun liesituuletin on hormiliitäntäinen ja samanaikaisesti käytössä on huoneilmaa tarvitseva tulisija** (kuten esim. kaasu-, öljy- tai hiillilämmitteinen lämmityslaitte tai vedenlämmitin) **on huolehdittava riittävästä tuloilman saannista**, jotta tulisija saa tarpeeksi ilmaa palamista varten.

Vaaraton toiminta on mahdollista, jos tulisijan sijoitushuoneessa alipaine ei ole korkeampi kuin 4 Pa (0,04 mbar).

Tähän päästään, jos palamiseen tarvittava ilma voi aina virrata avoimien aukkojen kautta, joita on esim. ovissa, ikkunoissa, tulo- ja poistoilman liitännöissä, tai ilmavirtaus on järjestetty muita teknisiä toimenpiteitä käyttäen, esim. keskinäisen lukituksen tms. avulla.

Jos tuloilman saanti ei ole riittävä, aiheuttavat takaisinimetyt palamiskaasut myrkytysvaaran.

Tuloilma-/poistoilmahormi ei yksistään takaa raja-arvojen pysymistä annetuissa rajoissa.

Huomautus: Tilannetta arvioitaessa on aina otettava huomioon asunnon ilmastonin kokonaisratkaisu. Tämä sääntö ei koske keittolaitteiden, esim. keittotason tai kaasulieden, käyttöä.

⚠ Kiinnitä sisäseinään asennettava tuuletinmoottori vain rakennuksen sisälle, mutta ei kuitenkaan asuintiloihin.

⚠ Kiinnitä sisäseinään asennettava tuuletinmoottori sellaiseen paikkaan, että huolto- ja korjaustyöt voidaan suorittaa helposti.

⚠ Sähköjohtojen pistoliittimien tulee olla rakennuksen sisällä.

Seinän esivalmistelut

⚠ LOUKKAANTUMISVAARA, ESINEVAHINKOJEN VAARA

Tarkista ennen kiinnitysreikien poraamista asennuskohteessa mahdollisesti olevien sähköjohtojen, putkien tms. sijainti.

- Seinän tulee olla tasainen ja pystysuora.
- Oheiset ruuvit ja tulpat on tarkoitettu massiiviselle tiiliseinälle.
Jos seinärakenne on muuta materiaalia (esim. Rigips-levy, kevytbetoni, Poroton-kennotiili), käytä siihen soveltuvia kiinnitystarvikkeita.
Varmista, että seinä kestää liesituulettimen painon.
- Varmista, että porausten syvyys vastaa ruuvien pituutta.
- Varmista, että kiinnitystulpat on kiinnitetty kunnolla.

Paino kiloissa: 7,3 kg.

Oikeudet muutoksiin teknisen kehityksen puitteissa pidätetään.

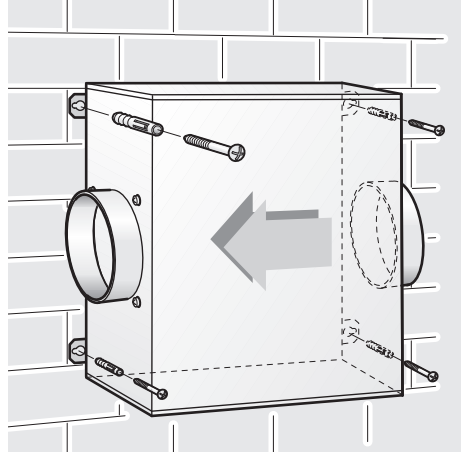
Asennus

1. Pitele tuuletinmoottoriyksikköä seinää vasten.
Huomioi samalla ilman ohjaussuunta.
2. Merkitse neljän (4) kiinnitysreiän paikat.
3. Poraaja neljä kiinnitysreikää $\varnothing 8$ mm.
Aseta tulpat reikiin ja kiinnitä tuuletinmoottoriyksikkö ruuveilla.

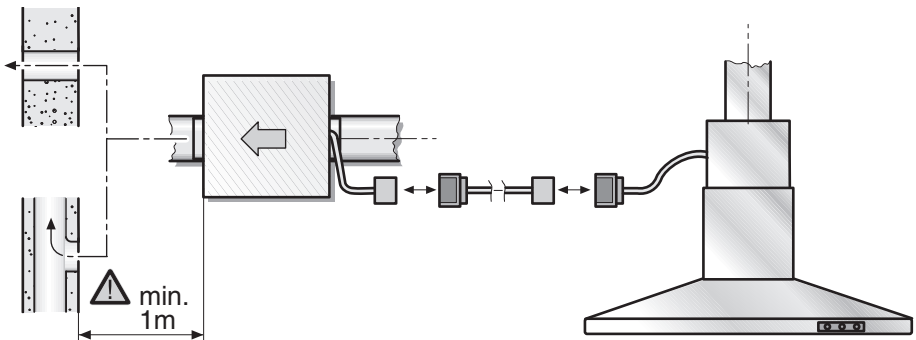
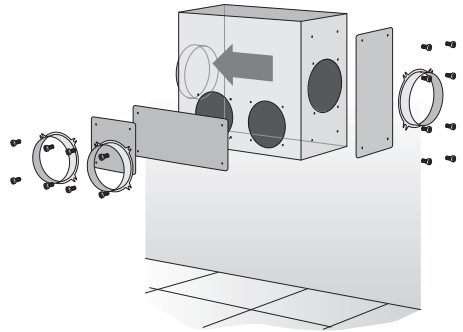
⚠ Sähköliitos liesituulettimelle tehdään liesituulettimen mukana tulevalla ~ 5 m pituisella jatkojohdolla.

4. Tee putkiliitos tuuletinmoottoriyksiköstä liesituulettimelle ja ulos.
5. Tee sähköliitos liesituulettimelle.

⚠ Pistokkeen lisäsuojuksen tulee turvallisuussyistä olla aina paikoillaan ja suljettuna.



Eri asennusmahdollisuudet:





Důležitá upozornění


Tento spotřebič odpovídá příslušným bezpečnostním předpisům.


Opravy smějí provádět pouze odborníci.


V důsledku neodborně provedených oprav mohou vzniknout vážná nebezpečí pro uživatele.

 Zapište si do návodu k použití odsavače par typové označení externího ventilátoru.

 Připojení a uvedení do provozu smí provádět pouze odborník.

 K opravě a údržbě se ventilátor musí uvést do bezproudového stavu.
K tomuto účelu odpojte konektor elektrického kabelu k odsavači par nebo odpojte síťový přívod odsavače par od elektrické sítě.

 Bude-li připojovací kabel tohoto spotřebiče poškozen, musí jej vyměnit výrobce nebo jeho zákaznický servis nebo podobně kvalifikovaná osoba, aby se zabránilo ohrožení.

 Staré spotřebiče nejsou žádným bezcenným odpadem.
Zásluhou ekologicky nezávadné likvidace lze znovu získat cenné suroviny.
Dříve než starý spotřebič zlikvidujete, učiňte jej nepoužitelným.

 Váš nový spotřebič byl na cestě k Vám chráněn obalem.

Všechny použité materiály jsou ekologicky přijatelné a opětovně recyklovatelné.
Podílejte se prosím také a zlikvidujte obal ekologicky nezávadně.

O aktuálních likvidačních možnostech se prosím informujte u Vašeho odborného prodejce nebo u Vaší obecní správy.

Před montáží

➤ Odvětrání se nesmí odvádět ani do kouřovodu nebo komína pro odvod spalin, které jsou v provozu, ani do šachty sloužící k ventilaci místností v níž jsou instalována topeniště.

Při odvodu vzduchu dodržujte úřední a zákonné předpisy (např. stavební řády země).

Při odvádění vzduchu kouřovody nebo komíny pro odvod spalin, které nejsou v provozu, je nutný souhlas příslušného kominického mistra.

➤ **Při provozu odsavače par s odvětráním a současném provozu topenišť závislých na komínu** (jako jsou např. plynová, naftová nebo uhelná topidla, průtokové ohřívače, teplovodní ohřívače) **se musíte postarat o dostatečné množství přiváděného vzduchu**, který ohniště potřebují ke spalování.

Bezpečný provoz je možný, když se v místnosti s instalovanými topeništi nepřekročí podtlak 4 Pa (0,04 mbar).

Lze toho dosáhnout tím, když neuzavíratelnými otvory, např. ve dveřích, oknech a ve spojení s teleskopickými stěnovými průchodkami přiváděného/odváděného vzduchu nebo jinými technickými opatřeními, jako je vzájemné zablokování nebo pod., může dodatečně proudit vzduch potřebný ke spalování.

Při nedostatečném množství přiváděného vzduchu je nebezpečí otravy zpětně nasátými spalinami.

Samotná teleskopická stěnová průchodka přiváděného/odváděného vzduchu nezajistí dodržení mezní hodnoty.

Poznámka: Při posuzování se vždy musí vzít v úvahu celkové vzduchotechnické poměry bytu. Při provozu kuchyňských spotřebičů, např. vařidlové desky a plynového sporáku se tento předpis nepoužívá.

⚠ Namontujte ventilátor pouze uvnitř budovy, nikoli však v obývaných místnostech.

⚠ Namontujte ventilátor na místě, umožňujícím přístup pro údržbu a opravy.

⚠ Konektory elektrického kabelu musí být uvnitř budovy.

Příprava stěny

⚠ NEBEZPEČÍ PORANĚNÍ, NEBEZPEČÍ VĚCNÝCH ŠKOD

Před vrtáním zkontrolujte určené místo montáže na přítomnost elektrických nebo jiných instalačních vedení položených pod omítkou.

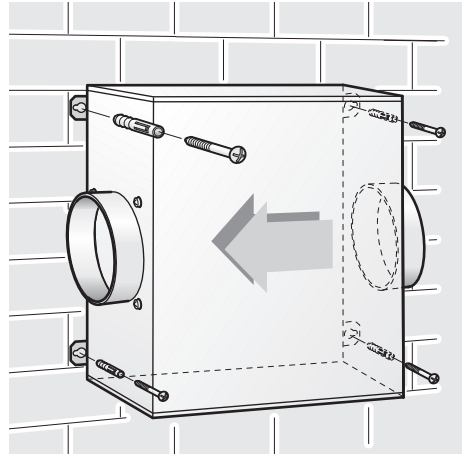
- Stěna musí být rovná a svislá.
- Přiložené šrouby a hmoždinky jsou vhodné pro masivní zdivo.
Pro jiné stěnové konstrukce (např. sádko-karton, pórobeton, porotonové cihly) použijte příslušné upevňovací prostředky.
Dbejte na dostatečnou nosnost stěny.
- Dbejte na to, aby hloubka vyvrtných děr odpovídala délce šroubů.
- Postarejte se o pevné držení hmoždinek.

Hmotnost: 7,3 kg.

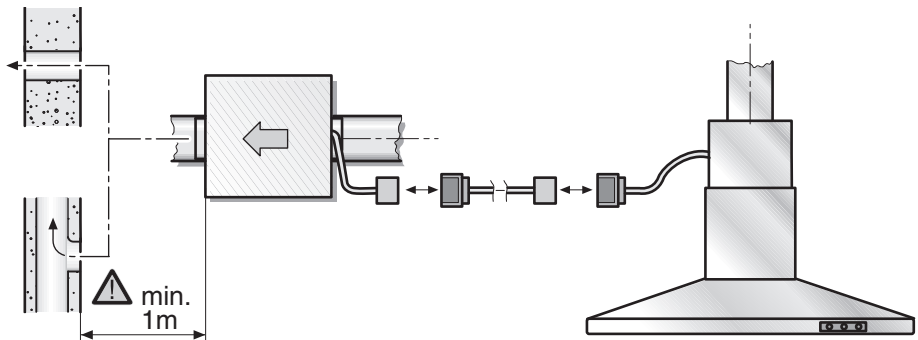
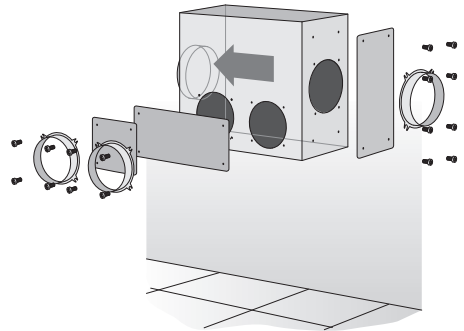
Konstrukční změny v rámci technického vývoje zůstávají vyhrazeny.

Montáž

1. Přidržte ventilátor.
Dbejte přitom na směr vedení vzduchu.
 2. Označte 4 upevňovací otvory.
 3. Proveďte 4 upevňovací vřvrtvry \varnothing 8 mm.
Nasadte hmoždinky a ventilátor pevně přišroubujte.
- ⚠ Elektrické připojení k odsavači par je provedeno pomocí prodlužovacího kabelu délky ~ 5 m, přiloženého k odsavači par.
4. Zhotovte spojení potrubí od ventilátoru k odsavači par a směrem ven.
 5. Zhotovte elektrické připojení k odsavači par.
- ⚠ Dodatečný kryt na konektoru musí být z bezpečnostních důvodů vždy namontován a uzavřen.



Variabilní možnosti připojení:



Σημαντικές υποδείξεις

Η συσκευή αυτή ανταποκρίνεται στις σχετικές διατάξεις ασφαλείας.

Οι επισκευές επιτρέπεται να εκτελούνται μόνον από τους ειδικούς.

Όταν δεν γίνονται σωστά οι επισκευές, μπορούν να προκύψουν σοβαρές ζημιές για τον χρήστη.

⚠ Σημειώστε την ονομασία τύπου της εξωτερικής φτερωτής στις οδηγίες χρήσης του απορροφητήρα.

⚠ Η σύνδεση στο δίκτυο του ηλεκτρικού ρεύματος και η θέση για πρώτη φορά σε λειτουργία επιτρέπεται να διεξαχθούν μόνον από τον ειδικό.

⚠ Για την επισκευή και συντήρηση πρέπει η φτερωτή να απομονωθεί από το ρεύμα. Για τον σκοπό αυτό διακόψτε τη βυσματική σύνδεση του ηλεκτρικού καλώδιου προς τον απορροφητήρα ή απομονώστε το τροφοδοτικό καλώδιο του απορροφητήρα από το δίκτυο του ρεύματος.

⚠ Αν το καλώδιο σύνδεσης αυτής της συσκευής είναι φθαρμένο, αυτό πρέπει να αντικατασταθεί από τον κατασκευαστή ή από την υπηρεσία τεχνικής εξυπηρέτησης πελατών ή από παρόμοια ειδικευμένο πρόσωπο, για να αποφεύγεται ο κίνδυνος.

⚠ Οι παλιές συσκευές δεν αποτελούν άχρηστα απορρίμματα. Με την απόσυρσή τους σύμφωνα με τους κανονισμούς για την προστασία του περιβάλλοντος μπορούν να επαναποκτηθούν πολύτιμες πρώτες ύλες. Προτού αποσύρετε την παλιά συσκευή, πρέπει να την αχρηστέψετε.

⚠ Η συσκευασία προστατεύει την καινούργια σας συσκευή κατά τη μεταφορά μέχρι το σπίτι σας. Όλα τα χρησιμοποιούμενα υλικά συσκευασίας είναι αβλαβή για το περιβάλλον και μπορούν να ξαναχρησιμοποιηθούν. Παρακαλούμε να συντελέσετε κι εσείς στην προστασία του περιβάλλοντος και ν' αποσύρετε τη συσκευασία με τρόπο αβλαβή για το περιβάλλον.

Για τους επίκαιρους τρόπους απόσυρσης παρακαλείσθε να ζητήσετε πληροφορίες από το ειδικό κατάστημα, από το οποίο αγοράσατε τη συσκευή ή από τη Δημοτική ή Κοινοτική Αρχή της περιοχής σας.

☞ Ο ακάθαρτος αέρας δεν επιτρέπεται να διοχετεύεται ούτε σε καπνοδόχο βρισκόμενη σε λειτουργία, από την οποία εξέρχεται καπνός ή καυσαέρια ούτε σε αγωγό αερισμού χώρων με εστίες φωτιάς.

Σχετικά με την απαγωγή ακάθαρτου αέρα πρέπει να τηρούνται οι υπηρεσιακές και νομικές διατάξεις (π.χ. εθνικοί κανονισμοί δόμησης).

Για τη διοχέτευση του ακάθαρτου αέρα σε καπνοδόχους για την έξοδο καπνού ή καυσαερίων που βρίσκονται εκτός λειτουργίας, απαιτείται η συγκατάθεση του αρμοδίου εργοδηγού καπνοδοχοκαθαριστών.

☞ **Κατά τη λειτουργία απορρόφησης ακάθαρτου αέρα μέσω του απορροφητήρα κουζίνας και την ταυτόχρονη λειτουργία εγκαταστάσεων πυράς, των οποίων ο καπνός πρέπει να εξέρχεται μέσω καπνοδόχου (όπως π.χ. συσκευές θέρμανσης με αέριο, πετρέλαιο ή κάρβουνο, θερμοσίφωνες, συσκευές θέρμανσης νερού), πρέπει να λαμβάνονται μέτρα παροχής επαρκούς ποσότητας αέρα, ο οποίος απαιτείται για την καύση στις εστίες πυράς.**

Ακίνδυνα λειτουργία είναι δυνατή μόνον, όταν η υποπίεση στον χώρο φωτιάς δεν υπερβεί τα 4 Pa (0,04 mbar).

Αυτό μπορεί να επιτευχθεί, όταν με ανοίγματα που δεν κλείνουν, π.χ. σε πόρτες, παράθυρα και σε συνδυασμό με πλαίσια εντοιχισμού εισόδου/εξόδου αέρα ή άλλα τεχνικά μέτρα, όπως αμοιβαία μανδάλωση κ.τ.ο., είναι δυνατή ή κατόπιν εισροή του αέρα καύσης.

Σε μη επαρκή παροχή αέρα υπάρχει κίνδυνος δηλητηρίασης από την επαναπορρόφηση των καυσαερίων.

Από τη χρήση πλαισίων εντοιχισμού εισόδου/εξόδου αέρα και μόνο δεν διασφαλίζεται η τήρηση της οριακής τιμής.

Παρατήρηση: Για την εκτίμηση πρέπει να λαμβάνεται πάντοτε υπόψη ο συνολικός αερισμός της κατοικίας. Για τη λειτουργία συσκευών μαγειρέματος, π.χ. σκαφοειδούς εστίας μαγειρέματος και κουζίνας αερίου δεν βρίσκει εφαρμογή ο κανόνας αυτός.

⚠ Τοποθετήστε τη φτερωτή εσωτερικού τοιχώματος μόνον εντός του κτιρίου, όχι όμως σε χώρους κατοικίας.

⚠ Τοποθετήστε τη φτερωτή εσωτερικού τοιχώματος σε τέτοιο σημείο, ώστε να είναι προσιτή για τη συντήρηση και επισκευή.

⚠ Οι βυσματικές συνδέσεις των ηλεκτρικών καλωδίων πρέπει να βρίσκονται εντός του κτιρίου.

Προετοιμασία του τοίχου

- Ο τοίχος πρέπει να είναι επίπεδος και κάθετος.
- Η σταθερότητα των ούπατ πρέπει να είναι εξασφαλισμένη.

Βάρος: 7,3 kg.

Επιφυλασσόμεθα για αλλαγές κατασκευής στα πλαίσια της τεχνικής προόδου.

Τοποθέτηση

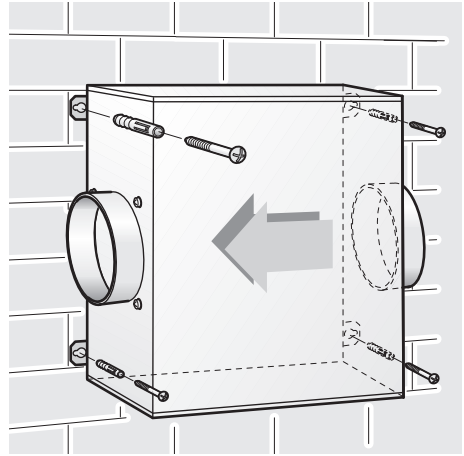
1. Κρατήστε τη φτερωτή στο σημείο τοποθέτησης, προσέχοντας την κατεύθυνση της απαγωγής αέρα.
2. Σχεδιάστε τις 4 οπές στερέωσης.
3. Ανοίξτε τις 4 οπές στερέωσης ϕ 8 mm. Τοποθετήστε τα ούπατ και βιδώστε γερά τη φτερωτή.

⚠ Τα ούπατ πρέπει να είναι κατάλληλα για την τοιχοποιία.

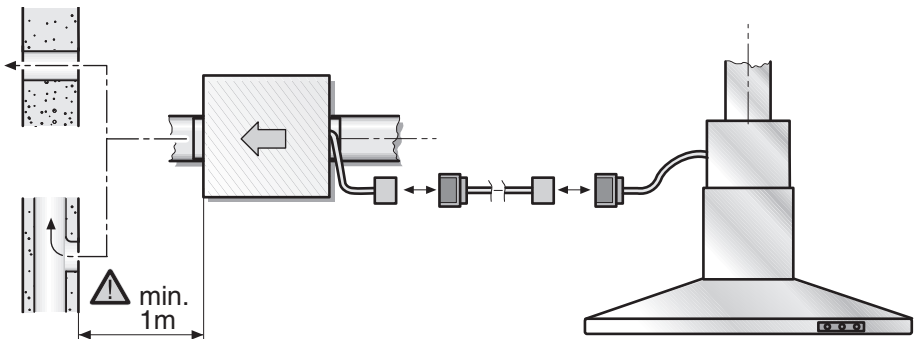
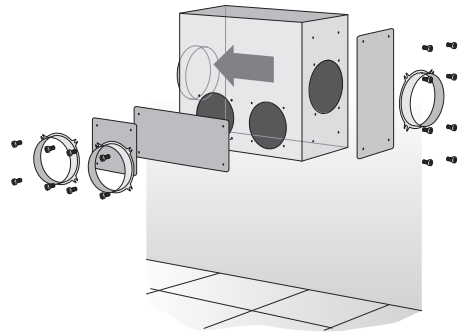
⚠ Η ηλεκτρική σύνδεση στον απορροφητήρα γίνεται μέσω του καλωδίου επιμήκυνσης μήκους \sim 5 m, που συνοδεύει τον απορροφητήρα.

4. Κάνετε τη σύνδεση του σωλήνα από τη φτερωτή προς τον απορροφητήρα και προς τα έξω.
5. Κάνετε την ηλεκτρική σύνδεση στον απορροφητήρα.

⚠ Το πρόσθετο κάλυμμα στο φινιρίσματα πρέπει για λόγους ασφαλείας να είναι πάντοτε τοποθετημένο και κλειστό.



Διάφορες δυνατότητες σύνδεσης:





Ważne wskazówki


Dostarczone urządzenie spełnia wymogi zarządzeń dotyczących przepisów bezpieczeństwa pracy.

Wykonanie **naprawy** jest dozwolone tylko specjalistom.


Nieprawidłowe wykonanie naprawy może stanowić źródło znacznego zagrożenia dla użytkownika.


 Zanotować oznaczenie typu peryferyjnej dmuchawy w instrukcji użytkownika okapu kuchennego.

 Wykonanie podłączenia i uruchomienie jest dozwolone tylko specjalście.

 Przed rozpoczęciem napraw lub czynności serwisowych należy odłączyć zasilanie prądowe.


W tym celu wyjąć wtyczkę kabla okapu kuchennego lub odłączyć obwód zasilania okapu kuchennego od sieci prądowej.

 W razie uszkodzenia przewodu podłączeniowego urządzenia należy zwrócić się do producenta, serwisu fabrycznego lub podobnie wykwalifikowanej osoby o wymianę, celem uniknięcia wystąpienia zagrożeń.

 Nieużyteczne urządzenia nie są bezwartościowymi odpadami.

Poprzez utylizację zgodną z wymogami ochrony środowiska mogą zostać odzyskane cenne surowce wtórne.

Przed oddaniem starego urządzenia do utylizacji należy je pozbawić możliwości użytkowania.

 Urządzenie zostało zapakowane na czas transportu w opakowanie ochronne. Wszystkie zastosowane materiały nadają się do utylizacji zgodnej z wymogami ochrony środowiska.

Prosimy o pomoc i usunięcie opakowania w sposób zgodny z wymogami ochrony środowiska.

Informacji na temat aktualnych możliwości utylizacji starych urządzeń udzielą lokalne władze oraz handel specjalistyczny.

Przed montażem

✎ Powietrza wylotowego nie wolno kierować do komina odprowadzającego spaliny lub dym z użytkowanych jeszcze palenisk, ani do kanału wentylacyjnego pomieszczeń, w których stoją piece z paleniskami.

Przy odprowadzaniu powietrza wylotowego należy uwzględnić przepisy i zarządzenia (np. obowiązujący kodeks budowlany).

Jeżeli powietrze wylotowe ma być kierowane do komina odprowadzającego spaliny lub dym należącego do wycofanego z użytku paleniska, to należy uzyskać zgodę okręgowego kominiarza.

✎ **W przypadku trybu pracy okapu kuchennego z wywiewem powietrza na zewnątrz i jednoczesnym użytkowaniem palenisk z odprowadzaniem spalin do komina** (jak np. piece gazowe, węglowe lub na olej opałowy, podgrzewacze przepływowych, grzejników wody) **musi być zapewniony dostateczny dopływ świeżego powietrza**, niezbędnego do spalania w piecu opałowym.

Bezpieczne użytkowanie jest możliwe wtedy, gdy podciśnienie w pomieszczeniu ustawienia pieca opałowego nie przekracza 4 Pa (0,04 mbar).

To jest osiągnięte wtedy, gdy przez niezamykalne otwory – np. w drzwiach; oknach; w połączeniu z zamurowaną skrzynką wentylacyjną dopływu/odpływu powietrza; lub inne techniczne rozwiązania, jak system powiązanych blokad – może napływać powietrze niezbędne do spalania.

W przypadku niewystarczającego dopływu powietrza występuje niebezpieczeństwo zatrucia spalinami powrotnie zassanymi.

Zastosowanie jedynie zamurowanej skrzynki wentylacyjnej dopływu/odpływu powietrza nie zapewnia nieprzekroczenia wartości granicznej.

Uwaga: Przy ocenianiu należy zawsze uwzględnić kompleksowe warunki wentylacji całego mieszkania. W przypadku użytkowania urządzeń kuchennych takich, jak płyta do gotowania lub kuchenka gazowa, zasada ta nie jest stosowana.

⚠ Dmuchawę montować tylko we wnętrzu budynku, jednak poza pomieszczeniami mieszkalnymi.

⚠ Dmuchawę montować tylko miejscu zapewniającym dostęp w celu przeprowadzenia czynności serwisowych i napraw.

⚠ Połączenia wtykowe kabla elektrycznego muszą znajdować się wewnątrz budynku.

Przygotowanie ściany

⚠ NIEBEZPIECZEŃSTWO ZRANIENIA, NIEBEZPIECZEŃSTWO PONIESIENIA STRAT MATERIALNYCH

Przed przystąpieniem do wiercenia sprawdzić na miejscu montażu, czy pod tynkiem występują przewody elektryczne lub inne instalacje.

- ❑ Ściana musi być płaska i pionowa.
- ❑ Dołączone śruby i kołki rozporowe są przeznaczone do litych ścian murowanych. W przypadku innych konstrukcji ściany (np. płyty gipsowe, beton porowaty, bloki cegiel Poroton) zastosować odpowiedni materiał do mocowania. Uwzględnić wystarczającą nośność ściany.
- ❑ Zwrócić uwagę, aby głębokość otworów była odpowiednia do długości śrub.
- ❑ Zapewnić mocne osadzenie kołka rozporowego.

Ciężar: 7,3 kg.

Wprowadzenie zmian konstrukcyjnych podyktowanych postępowaniem technicznym pozostaje zastrzeżone.

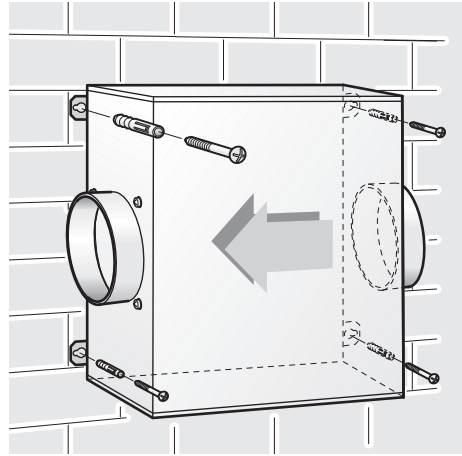
Montaż

1. Zatrzymać dmuchawę.
Zwrócić uwagę na kierunek przepływu powietrza.
2. Zaznaczyć 4 otwory do mocowania.
3. Wywiercić 4 otwory \varnothing 8 mm do mocowania.
Włożyć kołki rozporowe i przykręcić dmuchawę śrubami.

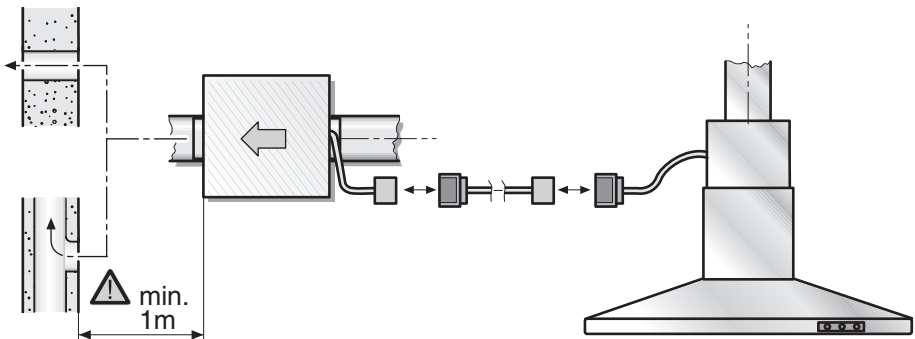
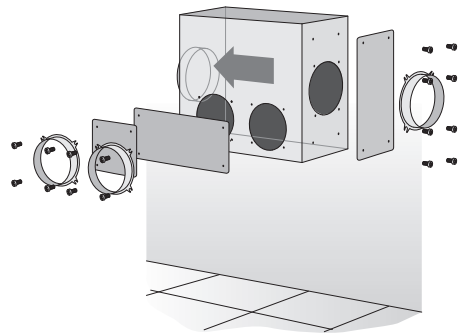
⚠ Okap kuchenny jest podłączony do sieci za pomocą kabla przedłużacza o długości ~ 5 m, dostarczonego wraz z okapem.

4. Wykonać połączenie rurowe między dmuchawą a okapem kuchennym oraz na zewnątrz.
5. Wykonać podłączenie elektryczne okapu kuchennego.

⚠ Pokrywa dodatkowa wtyczki musi być zawsze założona i zamknięta w celu zapewnienia należytego bezpieczeństwa.



Różne możliwości podłączenia:





Важная информация


Этот бытовой прибор отвечает соответствующим требованиям техники безопасности.


Ремонт должны производить только квалифицированные специалисты.


Вследствие неквалифицированно выполненного ремонта может возникнуть серьезная опасность для пользователя.


 Запишите обозначение типа наружного вентилятора в инструкцию по эксплуатации вытяжки.

 Электроподключение и приведение в действие должны выполнять только квалифицированные специалисты.

 Перед началом ремонта и техобслуживания вентилятор необходимо отсоединить от электросети. Разомкните для этого штекерное соединение сетевого шнура с вытяжкой или отсоедините соединительный кабель вытяжки от сети питания.

 Из-за соображений безопасности замена поврежденного соединительного провода прибора должна осуществляться предприятием-изготовителем, его службой сервиса или другими квалифицированными специалистами.

 Отслужившие свой срок бытовые приборы – это не бесполезный мусор. Путем утилизации в соответствии с экологическими требованиями из них можно получить ценное сырье. Перед утилизацией Вы обязаны привести свой старый бытовой прибор в непригодное для эксплуатации состояние.

 Ваш новый бытовой прибор по дороге к Вам был защищен от повреждений упаковкой.

Для упаковки нами использовались лишь экологически чистые материалы, пригодные для вторичного использования. Пожалуйста, внесите свой вклад в дело защиты окружающей среды, обеспечив надлежащую утилизацию упаковки.

Актуальную информацию об утилизации Вы можете получить в специализированном магазине или в администрации по месту жительства.

✎ Вытяжной воздух нельзя отводить в действующие дымовые и вытяжные трубы или в канал шахты, служащей для вентиляции помещения с топкой.

При отводе вытяжного воздуха необходимо руководствоваться указаниями, приведенными в официальных и законодательных предписаниях (напр., Строительные правила).

Если планируется выводить вытяжной воздух через неиспользуемые дымовые или вытяжные трубы, то прежде следует получить на это разрешение ответственной за эти сооружения организации по очистке труб.

✎ **В случае одновременной эксплуатации вытяжки, работающей в режиме вытяжной вентиляции, и топок с дымоотводами** (напр., работающие на газе, жидком топливе или угле отопительные установки, проточные водонагреватели, бойлеры) **необходимо обеспечить достаточный приток воздуха**, требуемого для сжигания топлива.

Для безопасной эксплуатации понижение давления в помещении, где установлена топка, должно не превышать 4 Па (0,04 мбар).

Это можно обеспечить, если воздух, необходимый для сжигания топлива, будет поступать через не закрываемые отверстия, напр., в дверях, окнах, и стенные короба приточно-вытяжной вентиляции или с помощью других технических мер, напр., взаимное блокирование и т.п.

Недостаточный приток воздуха сопряжен с опасностью отравления втянутыми обратно газами, выделяющимися при горении.

Стенной короб приточно-вытяжной вентиляции сам по себе не гарантирует соблюдения предельной величины.

Примечание: Принимая решение, необходимо всегда учитывать всю вентиляционную систему жилища в целом. Это требование, как правило, не распространяется на эксплуатацию кухонных приборов, напр., кухонные и газовые плиты.

⚠ Вентилятор должен устанавливаться обязательно внутри здания, однако только в нежилых помещениях.

⚠ Вентилятор следует установить в таком месте, которое обеспечивает свободный доступ для проведения техобслуживания и ремонта.

⚠ Штекерные соединения электрокабеля должны находиться внутри помещения.

Подготовка стены

⚠ ОПАСНОСТЬ ПОЛУЧЕНИЯ ТРАВМ, ОПАСНОСТЬ ПОВРЕЖДЕНИЙ

Перед тем как начать сверлить отверстия, проверьте, нет ли на предусмотренном для монтажа участке расположенных под штукатуркой электрических и прочих бытовых проводов.

- Стена должна быть ровной и вертикальной.
- Входящие в комплект поставки винты и дюбели рассчитаны на массивную кирпичную кладку.
Для стен другой конструкции (напр., из гипсокартона, пористого бетона, кирпичика из поротона) необходимо использовать соответственно другие, подходящие средства крепления.
Проследите, чтобы стена обладала достаточной несущей способностью.
- Старайтесь, чтобы глубина высверленных отверстий соответствовала длине винтов.
- Позаботьтесь о прочной фиксации дюбелей.

Вес: 7,3 кг.

В конструкцию могут вноситься изменения в рамках технического развития.

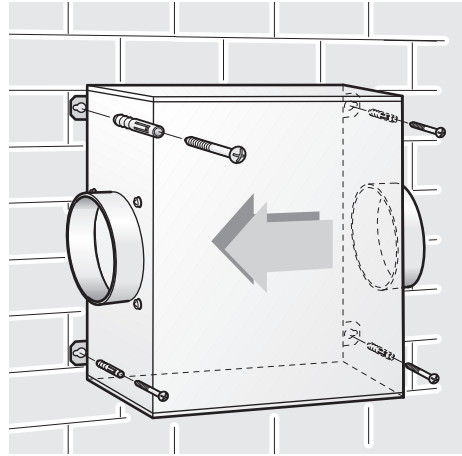
Монтаж

1. Остановите вентилятор.
Обратите внимание при этом на направление потока воздуха.
2. Обозначьте на стене 4 точки для отверстий для крепежных винтов.
3. Просверлите 4 отверстия \varnothing 8 мм для крепежных винтов.
Вдавите дюбели и привинтите вентилятор.

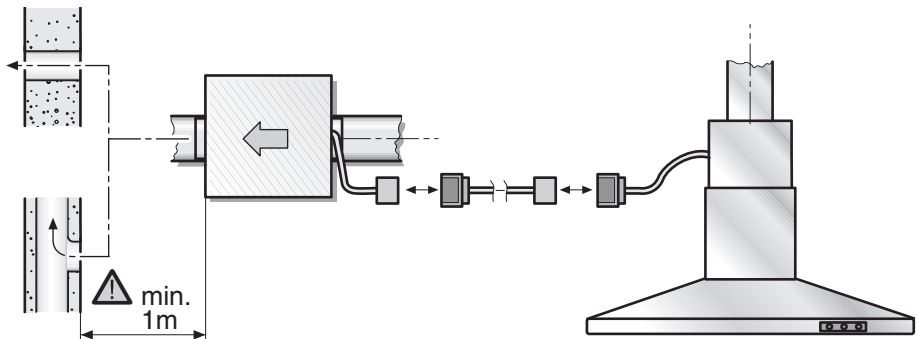
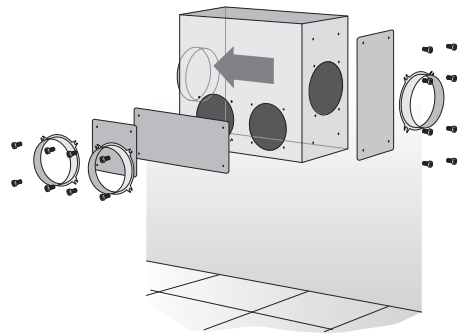
⚠ Электрическое подключение к вытяжке осуществляется при помощи удлинительного кабеля длиной ~ 5 м, поставляемого в комплекте с вытяжкой.

4. Соедините трубы вентилятора и вытяжки, а также выходящей наружу трубы.
5. Выполните электрическое подключение к вытяжке.

⚠ Дополнительная крышка на штекере из-за соображений безопасности должна всегда находиться на месте и быть закрыта.



Варианты подсоединения:



Önemli bilgi ve uyarılar

Bu cihaz, genel olarak geçerli güvenlik yönetmeliklerine uygundur.

Onarım çalışmaları sadece yetkili uzman elemanlar tarafından yapılmalıdır.

Gerektiği şekilde, uzmanca yapılmayan onarım çalışmaları, kullanıcı açısından ciddi tehlikeli durumların ortaya çıkmasına neden olabilir.

⚠ Harici fanın tip tanımını aspiratörün kullanma kılavuzuna not ediniz.

⚠ Cihazın bağlanması ve devreye sokulması sadece yetkili uzman bir eleman tarafından yapılmalıdır.

⚠ Onarım veya bakım çalışmaları için fanın elektrik gerilimi kesilmelidir. Bunun için aspiratöre giden elektrik kablosunun geçmeli bağlantısını çözünüz veya aspiratörün elektrik şebekesi bağlantı kablosunu elektrik şebekesinden ayırınız.

⚠ Eğer bu cihazın elektrik bağlantı kablosu zarar görürse, herhangi bir tehlikeye olanak tanımamak için, kablonun üretici, üreticinin yetkili servisi veya benzeri ustalık özelliklerine sahip başka bir kişi tarafından değiştirilmesi gerekir.

⚠ Eski cihazlar, değersiz çöp değildir. Çevre dostu bir giderme yöntemiyle, değerli ham maddelerin yeniden geri kazanılması mümkündür. Eski cihazı gidermeden önce, kullanılamaz hale getiriniz.

⚠ Yeni cihazınız size ulaştırılırken, yolda zarar görmemesi için ambalajı sayesinde korunmuştur.

Ambalajda kullanılmış olan tüm malzemeler, çevreye zarar vermeyen türdendir ve yeniden kullanılabilir.

Ambalajı çevreye zarar vermeyecek şekilde gidererek, lütfen çevrenin korunmasına yardımcı olunuz.

Güncel giderme yol ve yöntemleri hakkında bilgi edinmek için, lütfen yetkili satıcınıza veya bağlı olduğunuz belediye idaresine başvurunuz.

Montajdan önce

✂ Atık hava, ne devrede olan bir duman veya atık gaz bacasına, ne de ısıtma kaynaklarının kurulu olduğu yerlerin havalandırılması için kullanılan bir bacaya aktarılmalıdır.

Atık havanın akatarılmasında, resmi kurumların ve yasal yönetmeliklerin (örn. ülke inşaat nizamnameleri) dikkate alınması gerekir.

Havanın kullanılmayan bir duman veya atık hava bacasına aktarılması halinde, ilgili baca temizleme ustasının tasdiki alınmalıdır.

✂ **Aspiratörün atık hava modunda kullanılması ve aynı zamanda bacaya bağlı ateş kaynaklarının** (örn. gaz, yağ veya kömür ile çalışan cihazlar, aralıksız ısıtıcılar, sıcak su hazırlayıcılar) **kullanılması halinde, yeterli miktarda hava beslemesinin olması sağlanmalıdır**, çünkü ilgili ateş kaynağının yanma işlemi bu havaya ihtiyacı vardır.

Isı kaynağının kurulduğu yerdeki vakum 4 Pa (0,04 mbar) değerini aşmadığı sürece, tehlikesiz bir işletme mümkündür.

Örn. kapılardaki veya pencerelerdeki, hava giriş/çıkış duvar kasaları veya karşılıklı kilitleme vb. başka teknik önlemler sayesinde, kapatılamayan delikler üzerinden, gerekli havanın takviyesinin sağlanması halinde, böyle bir durum sağlanabilir.

Besleme havası yeterli olmadığı zaman, geri emilen yanıcı gazlardan dolayı zehirlenme tehlikesi söz konusudur.

Sadece bir giriş/çıkış havası duvar kasası mevcut olması, sınır değerlere uyulması için yeterli değildir.

Not: Mevcut durumun değerlendirilmesinde, daima evin veya dairenin tüm hava bağlantıları dikkate alınmalıdır. Örn. pişirme ocakları ve gaz bekleri gibi pişirme cihazlarının kullanımında, bu kural uygulanmaz.

⚠ Fanı binanın içine monte ediniz, fakat insanların normal olarak oturduğu veya zaman geçirdiği yerlere monte etmeyiniz.

⚠ Fanı, bakım ve onarım çalışmaları için erişime olanağı sunan bir yere monte ediniz.

⚠ Elektrik kablosunun geçmeli bağlantıları bina dahilinde olmalıdır.

Duvarın hazırlanması

⚠ YARALANMA TEHLİKESİ, EŞYALARA ZARAR GELMESİ TEHLİKESİ

Delik açmadan önce, öngörülmüş montaj yerinde, sıva altına yerleştirilmiş olabilecek elektrik hatlarının veya başka tesisatların mevcut olup olmadığını kontrol ediniz.

- Duvar düz ve dik konumda olmalıdır.
- Ekteki cıvatalar ve dübelller, sağlam yekpare duvarlar için kullanılmaya uygundur. Başka duvar konstrüksiyonları için (örn. alçı plaka, gözenekli beton, proton duvar tuğlaları) ilgili uygun sabitleme malzemeleri kullanınız. Duvarın yeterince sağlam ve gerekli taşıma gücüne sahip olmasına dikkat ediniz.
- Delik derinliklerinin, cıvata uzunluklarına uygun olmasına dikkat ediniz.
- Dübellerin sıkıca sabitlenmesini sağlayınız.

Ağırlık: 7,3 kg.

Teknik geliştirme çalışmaları çerçevesinde konstrüksiyon değişiklikleri yapma hakkımız saklıdır.

Montaj

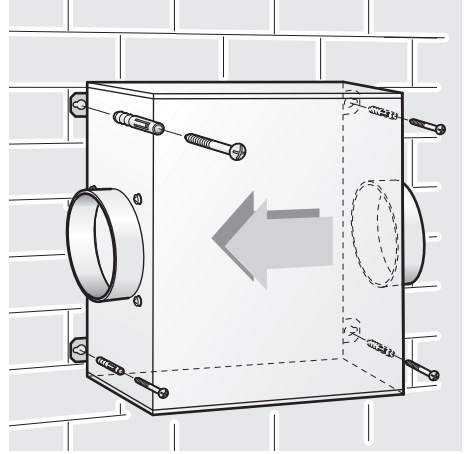
1. Fanı durdurunuz.
Bu esnada hava akış yönüne dikkat ediniz.
2. 4 sabitleme deliğinin konumunu çizerek işaretleyiniz.
3. 4 sabitleme deliğini $\varnothing 8$ mm matkap ile açınız.
Deliklere dübel takınız ve fanı vidalayıp sabitleyiniz.

⚠ Aspiratöre giden elektrik bağlantısı, aspiratör ile birlikte teslim edilen ~ 5 m uzunluktaki uzatma kablosu ile gerçekleştirilir.

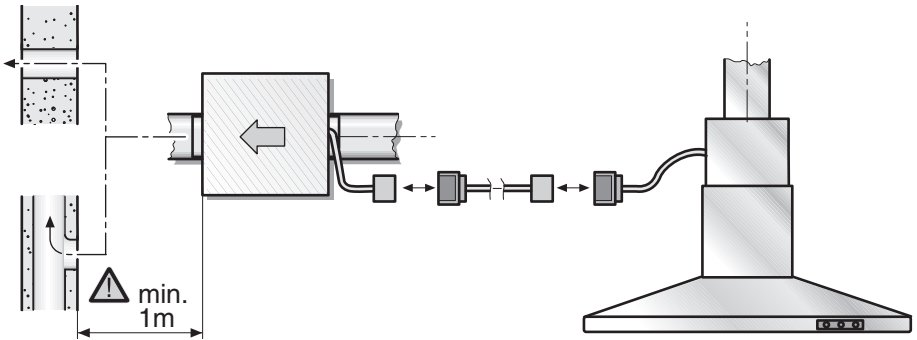
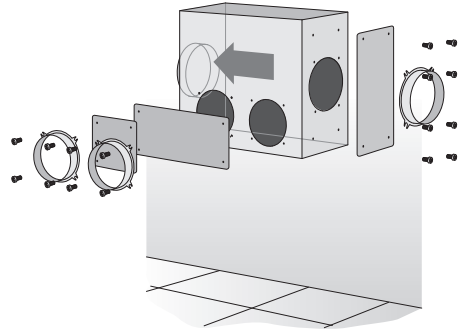
4. Fandan aspiratöre ve oradan dışarıya boru bağlantısı kurunuz.

5. Aspiratöre elektrik bağlantısı kurunuz.

⚠ Fişteki ek kapak güvenlik sebeplerinden dolayı daima takılmış ve kapatılmış olmalıdır.



Değişken bağlantı olanakları:

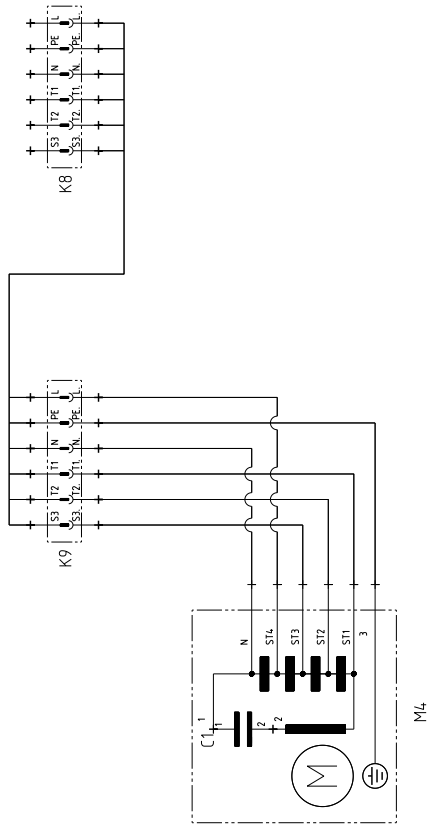


Notizen

The reproduction, transmission or use of this document or its contents is not permitted without express written permission of the copyright owner. Any unauthorized use of this document, including rights created by patent grant or registration or a utility model or design are expressly reserved. Copyright reserved.

L 4
X7

REF	Components	Path
C1	Capacitor	7
K8	Connector	24-28
K9	Connector	13-17
M4	Fan motor	7-11
X7	Mains terminal	1



N 4
PE 4

1	2	3	4	5	6	7	8	9	10	11	12	13	14	15	16	17	18	19	20	21	22	23	24	25	26	27	28	29	30	31	32
																LCS		EN													
																Deposition		Circuit Diagram													
																Document No.		5750 2504651P01													
																Rev		A													
																Sheet No.		1 of 1													
																Material No.		200647208													

