



<b>VM484110</b>
<b>Комбинированный духовой шкаф-микроволновка серии 400</b>
<b>Нержавеющая сталь под стеклом</b>
<b>Ширина 76 см</b>
<b>Дверь навешивается справа</b>
<b>Панель управления снизу</b>

Сенсорное открытие дверцы  
Возможность отдельного или комбинированного использования микроволн, гриля и режима духового шкафа  
Последовательная работа до 5 режимов, а также программирование комбинированных режимов и оставшегося времени.  
Сенсорный TFT – дисплей  
Панель управления интегрирована в дверцу  
Электронный контроль температуры  
Полезный объем духовки 36 литров

#### Программы

Микроволны с регулировкой 5 уровней мощности: 1000, 600, 360, 180, 90  
Духовой шкаф с регулировкой 4 режимов нагрева:  
Горячий воздух 40 °C и в диапазоне от 100 °C до 250 °C,  
Гриль большой площади в комбинации с горячим воздухом с температурой от 100 °C до 250 °C,  
Гриль большой площади в комбинации с конвекцией и температурой от 100 °C до 250 °C,  
Гриль с регулировкой 3 уровней интенсивности и максимальной мощностью в 2000 Вт.  
Каждый из вариантов нагрева можно сочетать с микроволнами различного уровня мощности 600, 360, 180 и 90 Вт  
15 автоматических программ с возможностью приготовления на основе веса продуктов:  
4 программы размораживания  
4 программы приготовления  
7 комбинированных программ  
Возможность сохранения рецептов пользователя.

#### Управление

Сенсорное открытие дверцы  
Управление с помощью поворотных переключателей и сенсорного TFT – дисплея.  
Кнопка для вызова информации с указаниями по обслуживанию.  
Дверь открывается в сторону, угол открытия до 180°

#### Особенности

Технология Innowave  
Быстрый разогрев  
4 уровня для противней.  
Индикатор фактической температуры  
Галогенное освещение 60 Вт сбоку

#### Безопасность

Термоизолированная дверь с трехслойным остеклением  
Тройной замок на двери  
Защита от детей  
Защита на время отпуска.  
Охлаждение корпуса прибора с термозащитой

#### Очистка

Духовка из нержавеющей стали с керамическим основанием.  
Задняя внутренняя стенка прибора покрыта каталитической эмалью.

#### Рекомендации по монтажу

Дверь на другую сторону не перенавешивается  
Фасад прибора выступает на 47 мм от уровня мебели.  
Если прибор опционально устанавливается с ручкой, внешний край дверной ручки выступает на 94 мм от поверхности

#### Основные характеристики

<b>Тип микроволновой печи</b>
Комбирежим с микроволнами
<b>Управление</b>
электрический
<b>Цвет фронтальной панели</b>
455 x 752 x 582
<b>Размеры прибора (мм)</b>
236.0 x 445.0 x 348.0
<b>Размеры рабочей камеры (мм)</b>
150
<b>Длина сетевого кабеля (см)</b>
44,090
<b>Вес нетто (кг)</b>
49,6
<b>EAN-код</b>
4242006242947
<b>Макс. мощность микроволновой печи (Вт)</b>
1000
<b>Мощность подключения (Вт)</b>
3100
<b>Предохранители (А)</b>
16
<b>Напряжение (В)</b>
220-240
<b>Частота (Гц)</b>
60; 50
<b>Тип штепсельной вилки</b>
отсутствует, фиксированное

#### Параметры потребления и подключения

Изготовлено 2021-05-31  
Страница 1

Между прибором и фасадами соседних шкафов необходимо предусмотреть зазор.  
При установке в углу необходимо обеспечить угол открытия дверцы минимум на 110 °.  
Розетка для подключения прибора должна располагаться за пределами ниши для встраивания.

#### Подключение

Мощность подключения: 3.1 кВт.  
Электрический кабель без вилки длиной 1.5 м

#### Варианты цветового исполнения

**VM484110**  
Нержавеющая сталь под стеклом  
Ширина 76 см

#### Принадлежности

1 x Комбинированная решетка.

BM484110

Комбинированный духовой шкаф-микроволновка серии 400

Нержавеющая сталь под стеклом

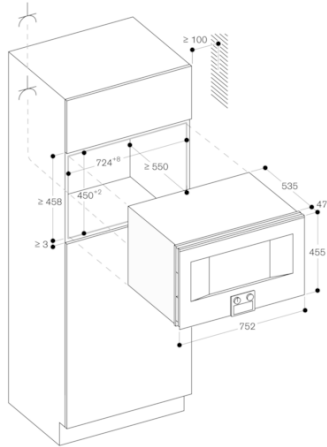
Ширина 76 см

Дверь навешивается справа

Панель управления снизу

Изготовлено 2021-05-31

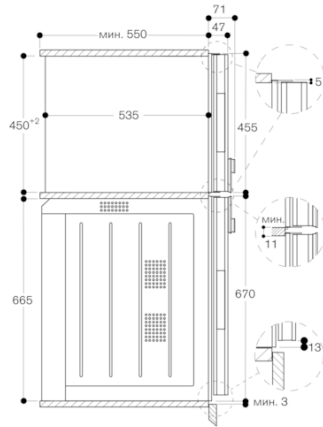
Страница 2



А Розетка

Размеры в дюймах (мм)

Вид сбоку, BM 484/485 над ВО



**GAGGENAU**