



Варианты цветового исполнения

BM455100

Окраска стекла, цвет Gaggenau

антрацит

Ширина 60 см

BM455110

Нержавеющая сталь под стеклом

Ширина 60 см

Принадлежности

1 x Комбинированная решетка.

Варианты исполнения

BM450100

Комбинированный духовой шкаф-

микроволновка серии 400

Окраска стекла, цвет Gaggenau

антрацит

Ширина 60 см

Дверь навешивается справа

Панель управления сверху

BM451100

Комбинированный духовой шкаф-

микроволновка серии 400

Окраска стекла, цвет Gaggenau

антрацит

Ширина 60 см

Дверь навешивается слева

Панель управления сверху

BM454100

Комбинированный духовой шкаф-

микроволновка серии 400

Окраска стекла, цвет Gaggenau

антрацит

Ширина 60 см

Дверь навешивается справа

Панель управления снизу

BM455100

Комбинированный духовой шкаф-

микроволновка серии 400

Окраска стекла, цвет Gaggenau

антрацит

Ширина 60 см

Дверь навешивается слева

Панель управления снизу

Сенсорное открытие дверцы
Возможность отдельного или комбинированного использования микроволн, гриля и режима духового шкафа
Последовательная работа до 5 режимов, а также программирование комбинированных режимов и оставшегося времени.
Сенсорный TFT – дисплей
Панель управления интегрирована в дверцу
Электронный контроль температуры
Полезный объем духовки 36 литров

Программы

Микроволны с регулировкой 5 уровней мощности: 1000, 600, 360, 180, 90
Духовой шкаф с регулировкой 4 режимов нагрева:
Горячий воздух 40 °C и в диапазоне от 100 °C до 250 °C,
Гриль большой площади в комбинации с горячим воздухом с температурой от 100 °C до 250 °C,
Гриль большой площади в комбинации с конвекцией и температурой от 100 °C до 250 °C,
Гриль с регулировкой 3 уровней интенсивности и максимальной мощностью в 2000 Вт.
Каждый из вариантов нагрева можно сочетать с микроволнами различного уровня мощности 600, 360, 180 и 90 Вт
15 автоматических программ с возможностью приготовления на основе веса продуктов:
4 программы размораживания
4 программы приготовления
7 комбинированных программ
Возможность сохранения рецептов пользователя.

Управление

Сенсорное открытие дверцы
Управление с помощью поворотных переключателей и сенсорного TFT – дисплея.
Кнопка для вызова информации с указаниями по обслуживанию.
Дверь открывается в сторону, угол открытия до 180°

Особенности

Технология Innowave
Быстрый разогрев
4 уровня для противней.
Индикатор фактической температуры
Галогенное освещение 60 Вт сбоку

Безопасность

Термоизолированная дверь с трехслойным остеклением
Тройной замок на двери
Защита от детей
Защита от детей
Защита от детей
Охлаждение корпуса прибора с термозащитой

Очистка

Духовка из нержавеющей стали с керамическим основанием.
Задняя внутренняя стенка прибора покрыта каталитической эмалью.

Рекомендации по монтажу

Дверь на другую сторону не перенавешивается
В мебельной нише должна отсутствовать задняя стенка
Фасад прибора выступает на 47 мм от уровня мебели.

Основные характеристики

Тип микроволновой печи

Комбирежим с микроволнами

Управление

электрический

Цвет фронтальной панели

антрацит

Размеры прибора (мм)

455 x 590 x 582

Размеры рабочей камеры (мм)

236.0 x 445.0 x 348.0

Длина сетевого кабеля (см)

150

Вес нетто (кг)

37,290

Вес брутто (кг)

42,8

EAN-код

4242006249571

Макс. мощность микроволновой печи

(Вт)

1000

Мощность подключения (Вт)

3100

Предохранители (А)

16

Напряжение (В)

220-240

Частота (Гц)

60; 50

Тип штепсельной вилки

отсутствует, фиксированное

Параметры потребления и подключения

Изготовлено 2021-05-28

Страница 1

Если прибор опционально устанавливается с ручкой, внешний край дверной ручки выступает на 94 мм от поверхности мебели.
Между прибором и фасадами соседних шкафов необходимо предусмотреть зазор.
При установке в углу необходимо обеспечить угол открытия дверцы минимум на 110 °.
Розетка для подключения прибора должна располагаться за пределами ниши для встраивания.

Подключение

Мощность подключения: 3.1 кВт.
Электрический кабель без вилки длиной 1.5 м

GAGGENAU

BM455100

Комбинированный духовой шкаф-микроволновка серии 400

Окраска стекла, цвет Gaggenau антрацит

Ширина 60 см

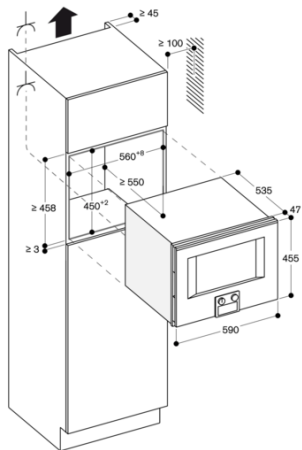
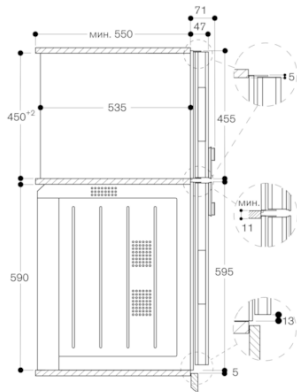
Дверь навешивается слева

Панель управления снизу

Изготовлено 2021-05-28

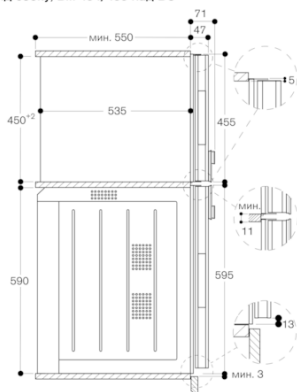
Страница 2

Вид сбоку, BS 454/455, BM 454/455 над ВО



⚡ Розетка
Размеры в мм

Вид сбоку, BM 454/455 над ВО



GAGGENAU